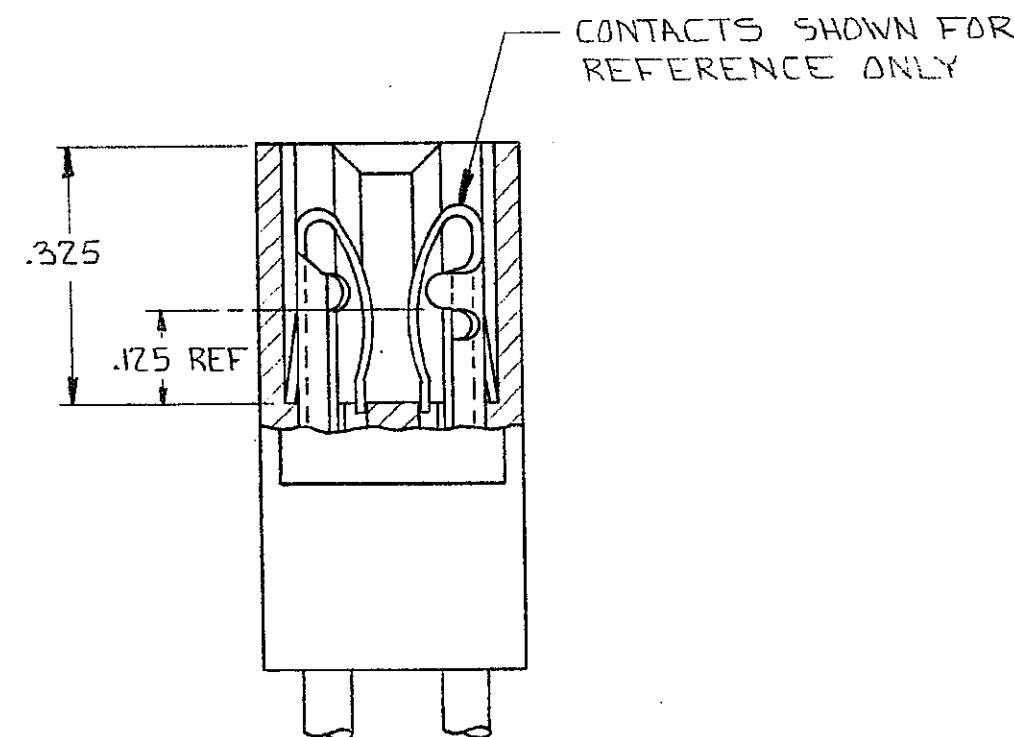
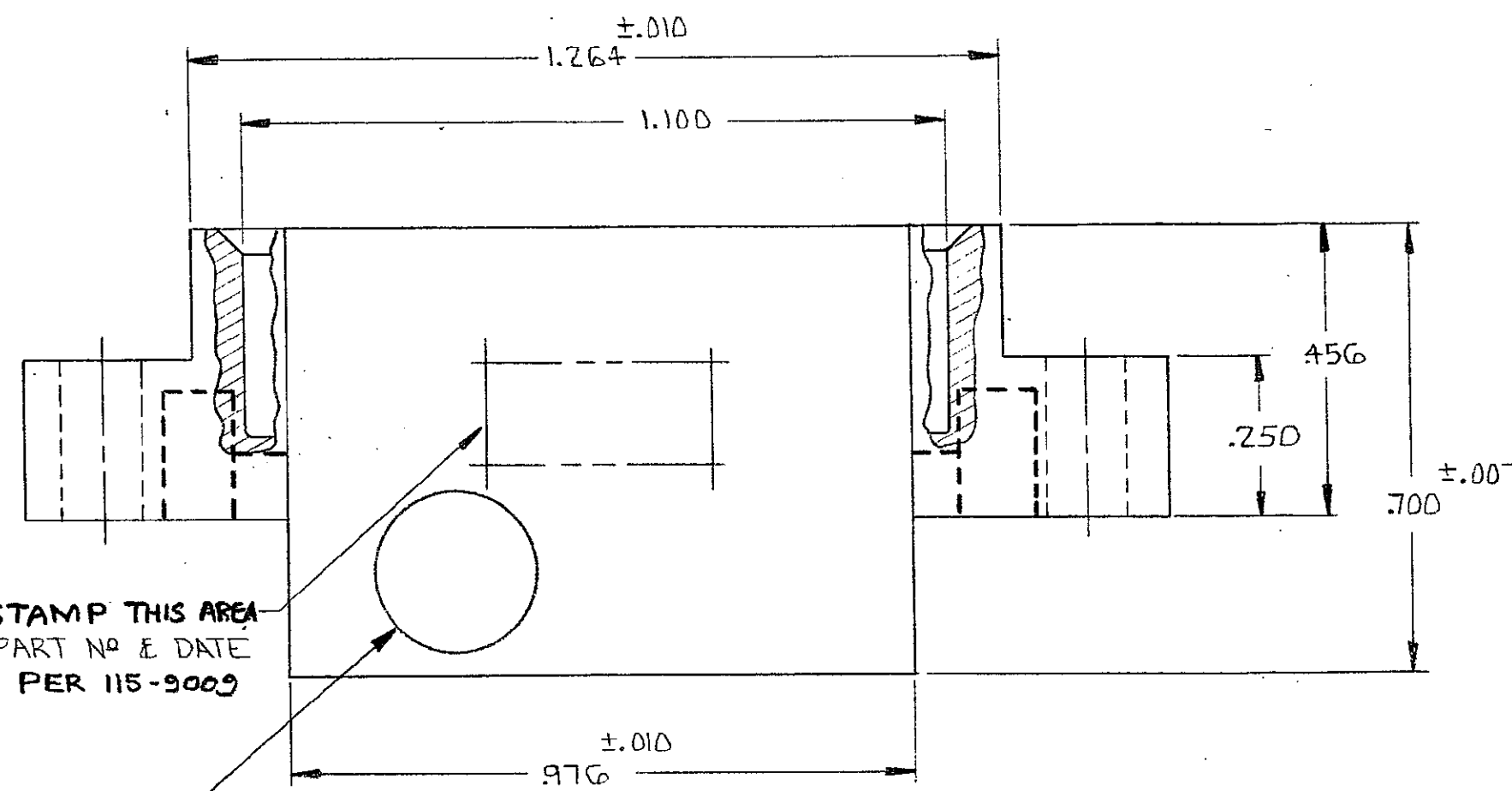
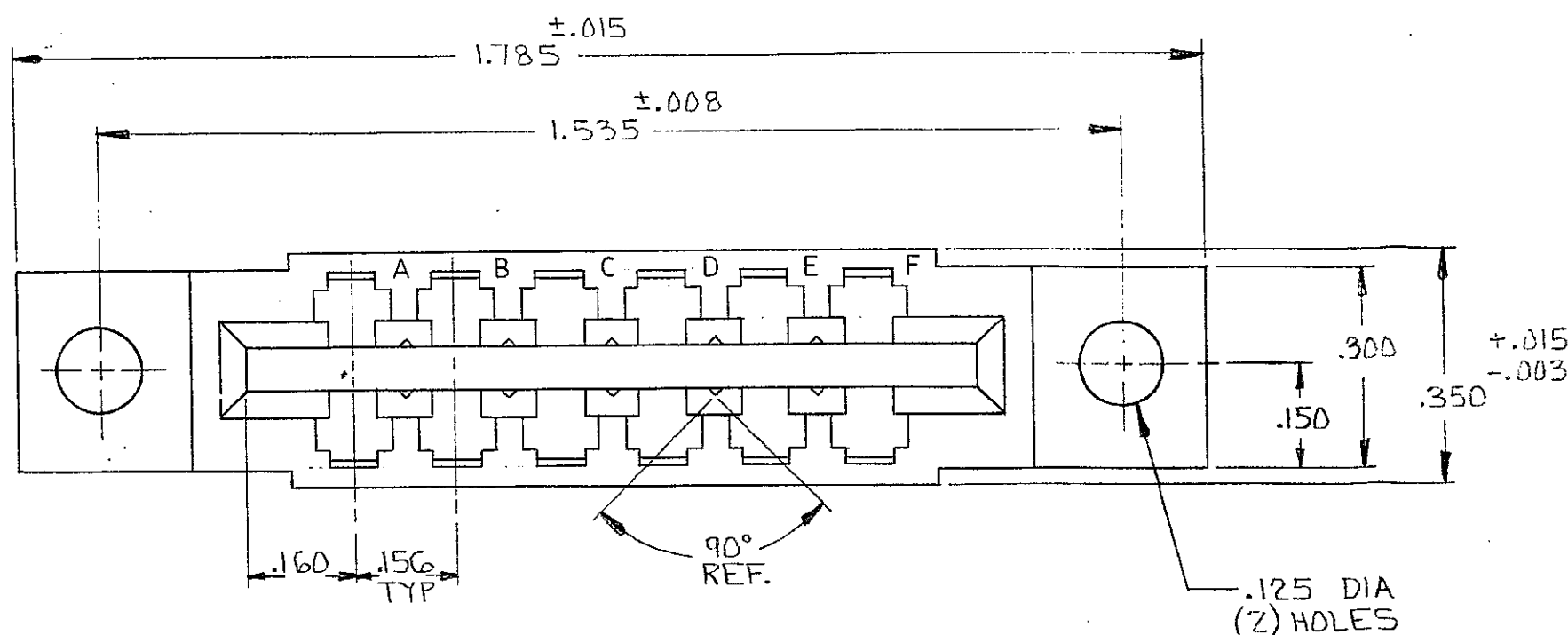


© 1977 BY AMP INCORPORATED. ALL RIGHTS RESERVED. AMP PRODUCTS COVERED BY PATENTS AND/OR PATENTS PENDING.

583722-1 WAS SHOWN
~~OBsolete 583722-3 IS SAME AS 1 EXCEPT WITH SPECIAL MARKING~~

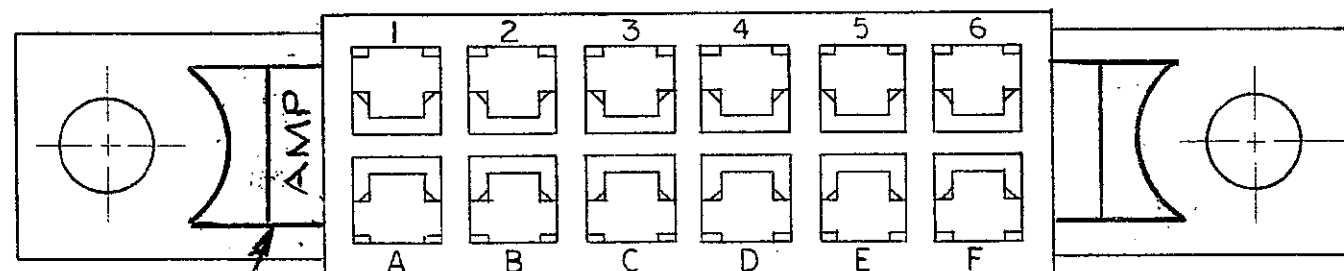
REVISIONS				
ZONE	LTR	DESCRIPTION	DATE	APPROVED
	0	RELEASED W/AS 5112-132-2 CUST.	J.W. 6-1-77	
	01	ADDED -2	4178 M.S. 7-3-74	M.Z.
	A	REVISED MAT'L.	4657 DR 1-9-76	DR.
	B	REVISED NOTE 2	7490 PZ 8-7-81	
	C	REV PER ADO702	9/14/85	CP
	D	REV PER AD 1735	7-22-89	LBW
	E	REV PER AD 3180	1/89	LLJ/HWR
	F	REV PER 0010-0337-95	10-17-95	P.B.
	G	REV PER EC 0320-349-97	25 NOV 97	NS



HOT STAMP THIS AREA
"AMP", PART NO & DATE
CODE PER 115-9009

583722-3 ONLY

- 1. ACCEPTS .055 TO .070 THICK P.C. BOARD.
- △ .250 ±.015 DIA. WHITE DOT INK STAMPED IN LOWER LEFT HAND CORNER ON EITHER SIDE OF HOUSING
- △ VOID CORING PERMISSIBLE AT AMP'S OPTION REF ONLY



UNLESS OTHERWISE SPECIFIED, DIMENSIONS ARE IN INCHES TOLERANCES ON: DECIMALS ±.005 ANGLES ± #	CONTRACT NO.		AMP AMP INCORPORATED HARRISBURG, PENNSYLVANIA	
	DR <i>J. H. Warrick</i> 6/4/71			
MATERIAL HOUSING : GLASS FILLED NYLON OR POLYESTER COLOR: BLACK	CHK <i>J. S. Steide</i> 6/11/71	NAME HOUSING, AMP LEAF, 6 POSITION, DUAL .156 E		
	APPD <i>J. Kaufman</i> 6/11/71	SIZE C	CODE IDENT NO. 00779	NUMBER 583722
	REL <i>R. Shouman</i> 6-18-71	OTHER APPD	SCALE	SHEET 1 OF 1

NUMBER 583722

Компания «Океан Электроники» предлагает заключение долгосрочных отношений при поставках импортных электронных компонентов на взаимовыгодных условиях!

Наши преимущества:

- Поставка оригинальных импортных электронных компонентов напрямую с производств Америки, Европы и Азии, а так же с крупнейших складов мира;
- Широкая линейка поставок активных и пассивных импортных электронных компонентов (более 30 млн. наименований);
- Поставка сложных, дефицитных, либо снятых с производства позиций;
- Оперативные сроки поставки под заказ (от 5 рабочих дней);
- Экспресс доставка в любую точку России;
- Помощь Конструкторского Отдела и консультации квалифицированных инженеров;
- Техническая поддержка проекта, помощь в подборе аналогов, поставка прототипов;
- Поставка электронных компонентов под контролем ВП;
- Система менеджмента качества сертифицирована по Международному стандарту ISO 9001;
- При необходимости вся продукция военного и аэрокосмического назначения проходит испытания и сертификацию в лаборатории (по согласованию с заказчиком);
- Поставка специализированных компонентов военного и аэрокосмического уровня качества (Xilinx, Altera, Analog Devices, Intersil, Interpoint, Microsemi, Actel, Aeroflex, Peregrine, VPT, Syfer, Eurofarad, Texas Instruments, MS Kennedy, Miteq, Cobham, E2V, MA-COM, Hittite, Mini-Circuits, General Dynamics и др.);

Компания «Океан Электроники» является официальным дистрибьютором и эксклюзивным представителем в России одного из крупнейших производителей разъемов военного и аэрокосмического назначения «JONHON», а так же официальным дистрибьютором и эксклюзивным представителем в России производителя высокотехнологичных и надежных решений для передачи СВЧ сигналов «FORSTAR».



JONHON

«JONHON» (основан в 1970 г.)

Разъемы специального, военного и аэрокосмического назначения:

(Применяются в военной, авиационной, аэрокосмической, морской, железнодорожной, горно- и нефтедобывающей отраслях промышленности)

«FORSTAR» (основан в 1998 г.)

ВЧ соединители, коаксиальные кабели, кабельные сборки и микроволновые компоненты:

(Применяются в телекоммуникациях гражданского и специального назначения, в средствах связи, РЛС, а так же военной, авиационной и аэрокосмической отраслях промышленности).



Телефон: 8 (812) 309-75-97 (многоканальный)

Факс: 8 (812) 320-03-32

Электронная почта: ocean@oceanchips.ru

Web: <http://oceanchips.ru/>

Адрес: 198099, г. Санкт-Петербург, ул. Калинина, д. 2, корп. 4, лит. А