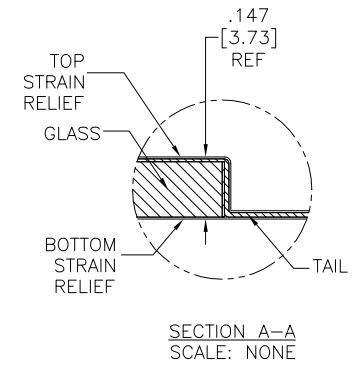
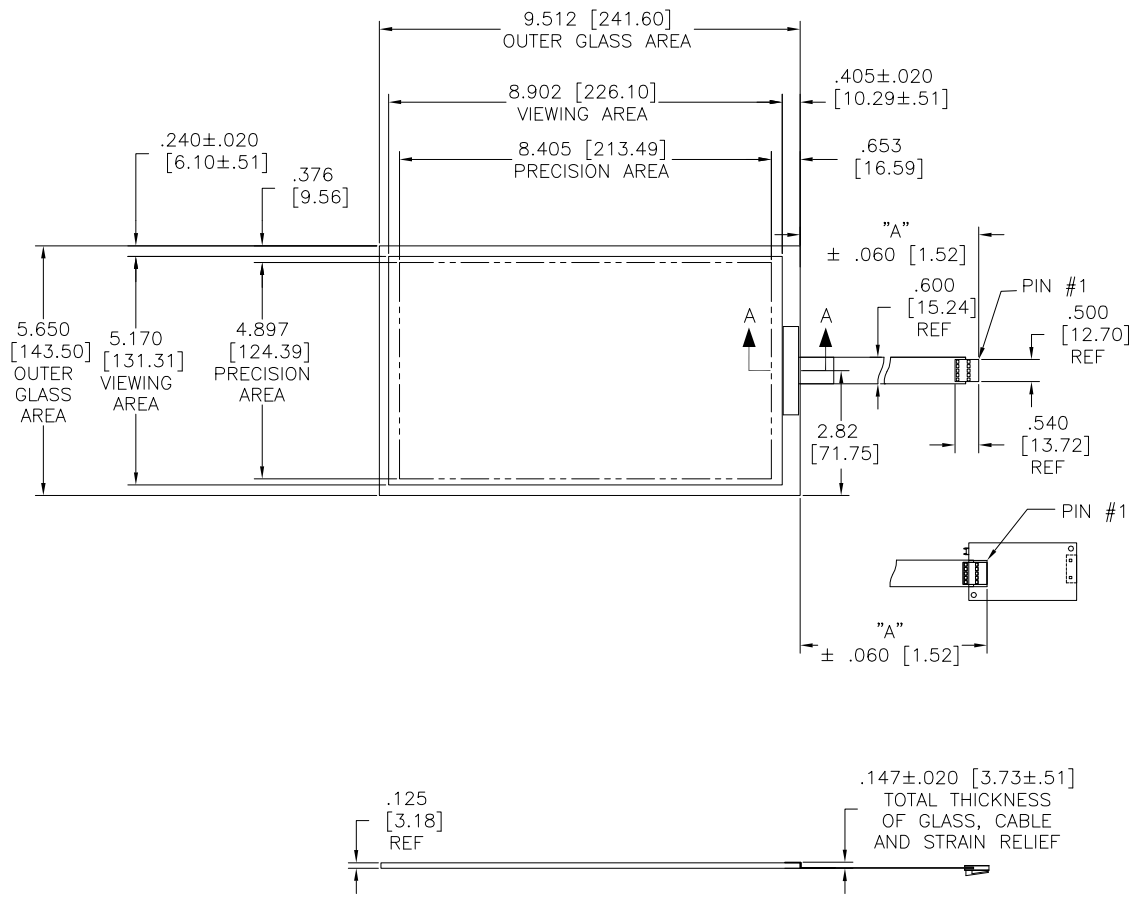


OGA DIAGONAL: 11.06 [281.00]
 VA DIAGONAL: 10.29 [261.47]
 PA DIAGONAL: 9.73 [247.08]

US NUMBER	TYPE	DIM "A" (TOTAL GLASS TO CONNECTOR)	A/G FINISH	PROD SPEC
98-1100-0054-8	USB R	8.00" [203.20]	AG500	23655
98-1100-0055-5	FFC	8.00" [203.20]	AG500	23655
98-1100-0088-6	USB R	8.00" [203.20]	WC100	34523
98-1100-0087-8	FFC	8.00" [203.20]	WC100	34523



(FFC)



(USB R)

EXII-7760UC
 98-0003-2814-0
 USB CONTROLLER
 SOLDER SIDE

NOTES:

1. WEIGHT OF GLASS IN GRAMS: 260±10%

PINOUT	
1	UL
2	UR
3	SHLD
4	LR
5	LL

UNITS	INCHES [MM]
TOLERANCES UNLESS OTHERWISE SPECIFIED	
.X	± .03 [.76]
.XX	± .015 [.38]
.XXX	± .015 [.38]
ANGLES	±1°

3M 3M TOUCH SYSTEMS
 METHUEN, MA USA
 © COPYRIGHT 2004
 THIS DOCUMENT IS COPYRIGHTED PROPERTY OF THE 3M COMPANY AND MAY NOT BE REPRODUCED WITHOUT 3M WRITTEN PERMISSION OR USED OR DISCLOSED FOR OTHER THAN 3M AUTHORIZED PURPOSES.

REV	CHANGE NOTICE	DATE	DRW
B	REVISE PER CO 036099	2/13	SB
A	RELEASE PER CO 035938	1/13	SB

TITLE		MARKETING DRAWING	
		SCT32NN 10.29" W	
DRAWN	SB	1/13	
CAD FORMAT	AUTOCAD	SHEET	1 OF 1
SIZE	C	DOCUMENT NO.	TSD-44298
REV	B		

Компания «Океан Электроники» предлагает заключение долгосрочных отношений при поставках импортных электронных компонентов на взаимовыгодных условиях!

Наши преимущества:

- Поставка оригинальных импортных электронных компонентов напрямую с производств Америки, Европы и Азии, а так же с крупнейших складов мира;
- Широкая линейка поставок активных и пассивных импортных электронных компонентов (более 30 млн. наименований);
- Поставка сложных, дефицитных, либо снятых с производства позиций;
- Оперативные сроки поставки под заказ (от 5 рабочих дней);
- Экспресс доставка в любую точку России;
- Помощь Конструкторского Отдела и консультации квалифицированных инженеров;
- Техническая поддержка проекта, помощь в подборе аналогов, поставка прототипов;
- Поставка электронных компонентов под контролем ВП;
- Система менеджмента качества сертифицирована по Международному стандарту ISO 9001;
- При необходимости вся продукция военного и аэрокосмического назначения проходит испытания и сертификацию в лаборатории (по согласованию с заказчиком);
- Поставка специализированных компонентов военного и аэрокосмического уровня качества (Xilinx, Altera, Analog Devices, Intersil, Interpoint, Microsemi, Actel, Aeroflex, Peregrine, VPT, Syfer, Eurofarad, Texas Instruments, MS Kennedy, Miteq, Cobham, E2V, MA-COM, Hittite, Mini-Circuits, General Dynamics и др.);

Компания «Океан Электроники» является официальным дистрибьютором и эксклюзивным представителем в России одного из крупнейших производителей разъемов военного и аэрокосмического назначения «JONHON», а так же официальным дистрибьютором и эксклюзивным представителем в России производителя высокотехнологичных и надежных решений для передачи СВЧ сигналов «FORSTAR».



JONHON

«JONHON» (основан в 1970 г.)

Разъемы специального, военного и аэрокосмического назначения:

(Применяются в военной, авиационной, аэрокосмической, морской, железнодорожной, горно- и нефтедобывающей отраслях промышленности)

«FORSTAR» (основан в 1998 г.)

ВЧ соединители, коаксиальные кабели, кабельные сборки и микроволновые компоненты:

(Применяются в телекоммуникациях гражданского и специального назначения, в средствах связи, РЛС, а так же военной, авиационной и аэрокосмической отраслях промышленности).



Телефон: 8 (812) 309-75-97 (многоканальный)

Факс: 8 (812) 320-03-32

Электронная почта: ocean@oceanchips.ru

Web: <http://oceanchips.ru/>

Адрес: 198099, г. Санкт-Петербург, ул. Калинина, д. 2, корп. 4, лит. А