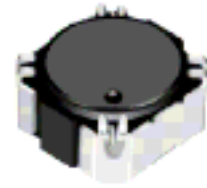
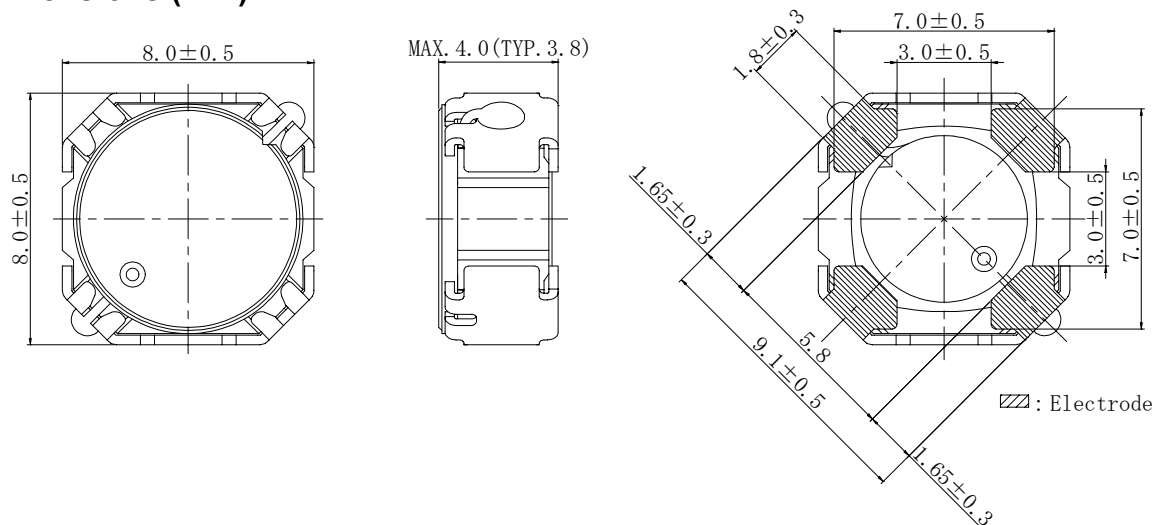
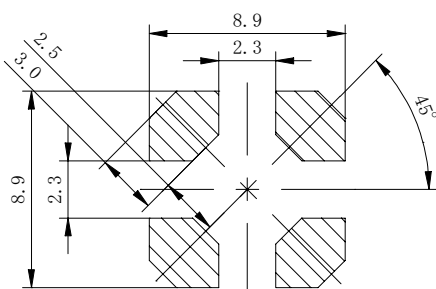
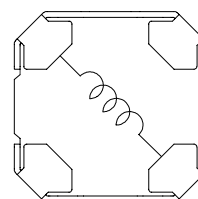


Type: CDRH8D38/A
◆ Product Description

- 8.5×8.5mm Max. (L×W) , 4.0 mm Max. Height.
- Inductance Range: 10~120 μ H
- Rated current range: 0.5~1.72A.
- In addition to the standards versions shown here, custom inductors are also available to meet your exact requirements.


◆ Feature

- Magnetically shielded construction.
- High reliable inductors, suitable to use in high temperature environment(125°C).
- Ideally for automotive applications as converter inductors.
- RoHS Compliance.

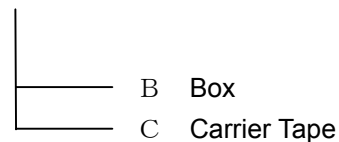
◆ Dimensions (mm)

◆ Land Pattern (mm)

◆ Schematics(Bottom)


Type: CDRH8D38/A
◆ Specification

| Part Name ※ | Stamp | Inductance [Within] 100kHz/1V | D.C.R.(mΩ) Max.(Typ.) (at 20°C) | Rated current (A)(at 125°C) ※1 |
|--------------------|-------|-------------------------------------|---------------------------------------|--------------------------------------|
| CDRH8D38/ANP-100M□ | 100 | 10 μ H±20% | 42.5(34) | 1.72 |
| CDRH8D38/ANP-120M□ | 120 | 12 μ H±20% | 55.0(44) | 1.57 |
| CDRH8D38/ANP-150M□ | 150 | 15 μ H±20% | 70.0(56) | 1.41 |
| CDRH8D38/ANP-180M□ | 180 | 18 μ H±20% | 83.8(67) | 1.33 |
| CDRH8D38/ANP-220M□ | 220 | 22 μ H±20% | 100.0(80) | 1.24 |
| CDRH8D38/ANP-270M□ | 270 | 27 μ H±20% | 125.0(100) | 1.11 |
| CDRH8D38/ANP-330M□ | 330 | 33 μ H±20% | 141.3(113) | 0.98 |
| CDRH8D38/ANP-390M□ | 390 | 39 μ H±20% | 171.3(137) | 0.89 |
| CDRH8D38/ANP-470M□ | 470 | 47 μ H±20% | 225.0(180) | 0.78 |
| CDRH8D38/ANP-560M□ | 560 | 56 μ H±20% | 290.0(232) | 0.68 |
| CDRH8D38/ANP-680M□ | 680 | 68 μ H±20% | 318.8(255) | 0.65 |
| CDRH8D38/ANP-820M□ | 820 | 82 μ H±20% | 363.8(291) | 0.60 |
| CDRH8D38/ANP-101M□ | 101 | 100 μ H±20% | 478.8(383) | 0.53 |
| CDRH8D38/ANP-121M□ | 121 | 120 μ H±20% | 530.0(424) | 0.50 |

※ Description of part name

C D R H 8 D 3 8 / A N P - 1 0 0 M □



※1 Rated current: The DC current at which the inductance decreases to 65 % of its nominal value or when $\Delta t=30^{\circ}\text{C}$, whichever is lower ($T_a=125^{\circ}\text{C}$).

Компания «Океан Электроники» предлагает заключение долгосрочных отношений при поставках импортных электронных компонентов на взаимовыгодных условиях!

Наши преимущества:

- Поставка оригинальных импортных электронных компонентов напрямую с производств Америки, Европы и Азии, а так же с крупнейших складов мира;
- Широкая линейка поставок активных и пассивных импортных электронных компонентов (более 30 млн. наименований);
- Поставка сложных, дефицитных, либо снятых с производства позиций;
- Оперативные сроки поставки под заказ (от 5 рабочих дней);
- Экспресс доставка в любую точку России;
- Помощь Конструкторского Отдела и консультации квалифицированных инженеров;
- Техническая поддержка проекта, помощь в подборе аналогов, поставка прототипов;
- Поставка электронных компонентов под контролем ВП;
- Система менеджмента качества сертифицирована по Международному стандарту ISO 9001;
- При необходимости вся продукция военного и аэрокосмического назначения проходит испытания и сертификацию в лаборатории (по согласованию с заказчиком);
- Поставка специализированных компонентов военного и аэрокосмического уровня качества (Xilinx, Altera, Analog Devices, Intersil, Interpoint, Microsemi, Actel, Aeroflex, Peregrine, VPT, Syfer, Eurofarad, Texas Instruments, MS Kennedy, Miteq, Cobham, E2V, MA-COM, Hittite, Mini-Circuits, General Dynamics и др.);

Компания «Океан Электроники» является официальным дистрибьютором и эксклюзивным представителем в России одного из крупнейших производителей разъемов военного и аэрокосмического назначения «JONHON», а так же официальным дистрибьютором и эксклюзивным представителем в России производителя высокотехнологичных и надежных решений для передачи СВЧ сигналов «FORSTAR».



JONHON

«JONHON» (основан в 1970 г.)

Разъемы специального, военного и аэрокосмического назначения:

(Применяются в военной, авиационной, аэрокосмической, морской, железнодорожной, горно- и нефтедобывающей отраслях промышленности)

«FORSTAR» (основан в 1998 г.)

ВЧ соединители, коаксиальные кабели, кабельные сборки и микроволновые компоненты:

(Применяются в телекоммуникациях гражданского и специального назначения, в средствах связи, РЛС, а так же военной, авиационной и аэрокосмической отраслях промышленности).



Телефон: 8 (812) 309-75-97 (многоканальный)

Факс: 8 (812) 320-03-32

Электронная почта: ocean@oceanchips.ru

Web: <http://oceanchips.ru/>

Адрес: 198099, г. Санкт-Петербург, ул. Калинина, д. 2, корп. 4, лит. А