

**LUMOTAST 16 - Emergency stop pushbutton, not illuminable,
2 NC + 1 NO, reset by rotation**
1.15.213.003/0000



General information

| | |
|----------------|-----------------------|
| Form of lens | conical mushroom form |
| Color of lens | red |
| Form of collar | round |

Dimensions

| | |
|-------------------|---------|
| Mushroom Diameter | 30 mm |
| Overall height | 22.6 mm |
| Mounting depth | 18.2 mm |
| Mounting hole | 16.2 mm |

Mechanical design

| | |
|--|------------------------------|
| NC contact forcibly actuated acc. to IEC 60947-5-1 | yes |
| Mounting | ring nut |
| Terminals | quick connector 2.8 x 0.5 mm |
| Torque for nut ring | 0.8 - 1.5 Nm |
| Contact function | latching |
| Contact materials | Ag |
| Illuminability | no |
| Reset | by rotation |

Mechanical characteristics

| | |
|-----------------|-------|
| Robustness max. | 100 N |
|-----------------|-------|

Electrical characteristics

| | |
|---------------------|-------------|
| Contact arrangement | 2 NC + 1 NO |
| Rated voltage min. | 10 V |
| Rated voltage max. | 35 V |
| Rated current min. | 15 mA |
| Rated current max. | 6000 mA |
| Rated power max. | 250 W |

Electrical characteristics of LED

| | |
|-------------------------------|--------------------|
| LED operating voltage DC min. | 18 V |
| LED operating voltage max. | 28 V |
| LED operating current min. | 8 mA |
| LED operating current max. | 18 mA |
| LED terminal marking | Anode +, Cathode - |

Electrical characteristics acc. to IEC 60947, AC-15, DC-13

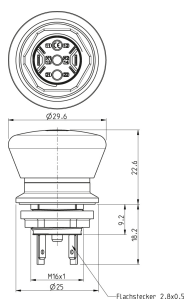
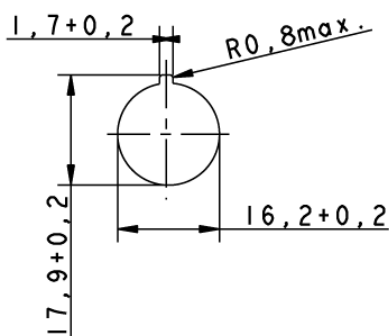
| | |
|--------------------|--------|
| Rated peak voltage | 2500 V |
|--------------------|--------|

| | |
|---|------------|
| Rated operating current I_E , AC15 B300 | 35 V / 5 A |
| Rated operating current I_e DC-13 Q300 | 35 V / 2 A |

Other specifications

| | |
|--------------------------------------|--|
| Ambient temp. operating min. | -25 °C |
| Ambient temp. operating max. | +70 °C |
| Storage temperature min. | -40 °C |
| Storage temperature max. | +80 °C |
| Robustness | acc. to IEC 600 68-2-3 und 2-30 |
| Operating life (operations) / B10 | 30,000 / 30,000 cycle |
| Degree of protection from front side | IP65 (DIN EN 60529) / IP67 |
| Environmental resistance | acc. to IEC 60068-2-14, -30, -33 and -78 |
| Salt spray | IEC 600 68-2-11 |
| ROHS compliant | yes |
| REACH compliant | yes |

Panel cut-out



Компания «Океан Электроники» предлагает заключение долгосрочных отношений при поставках импортных электронных компонентов на взаимовыгодных условиях!

Наши преимущества:

- Поставка оригинальных импортных электронных компонентов напрямую с производств Америки, Европы и Азии, а так же с крупнейших складов мира;
- Широкая линейка поставок активных и пассивных импортных электронных компонентов (более 30 млн. наименований);
- Поставка сложных, дефицитных, либо снятых с производства позиций;
- Оперативные сроки поставки под заказ (от 5 рабочих дней);
- Экспресс доставка в любую точку России;
- Помощь Конструкторского Отдела и консультации квалифицированных инженеров;
- Техническая поддержка проекта, помощь в подборе аналогов, поставка прототипов;
- Поставка электронных компонентов под контролем ВП;
- Система менеджмента качества сертифицирована по Международному стандарту ISO 9001;
- При необходимости вся продукция военного и аэрокосмического назначения проходит испытания и сертификацию в лаборатории (по согласованию с заказчиком);
- Поставка специализированных компонентов военного и аэрокосмического уровня качества (Xilinx, Altera, Analog Devices, Intersil, Interpoint, Microsemi, Actel, Aeroflex, Peregrine, VPT, Syfer, Eurofarad, Texas Instruments, MS Kennedy, Miteq, Cobham, E2V, MA-COM, Hittite, Mini-Circuits, General Dynamics и др.);

Компания «Океан Электроники» является официальным дистрибьютором и эксклюзивным представителем в России одного из крупнейших производителей разъемов военного и аэрокосмического назначения «JONHON», а так же официальным дистрибьютором и эксклюзивным представителем в России производителя высокотехнологичных и надежных решений для передачи СВЧ сигналов «FORSTAR».



JONHON

«JONHON» (основан в 1970 г.)

Разъемы специального, военного и аэрокосмического назначения:

(Применяются в военной, авиационной, аэрокосмической, морской, железнодорожной, горно- и нефтедобывающей отраслях промышленности)

«FORSTAR» (основан в 1998 г.)

ВЧ соединители, коаксиальные кабели,
кабельные сборки и микроволновые компоненты:

(Применяются в телекоммуникациях гражданского и специального назначения, в средствах связи, РЛС, а так же военной, авиационной и аэрокосмической отраслях промышленности).



Телефон: 8 (812) 309-75-97 (многоканальный)

Факс: 8 (812) 320-03-32

Электронная почта: ocean@oceanchips.ru

Web: <http://oceanchips.ru/>

Адрес: 198099, г. Санкт-Петербург, ул. Калинина, д. 2, корп. 4, лит. А