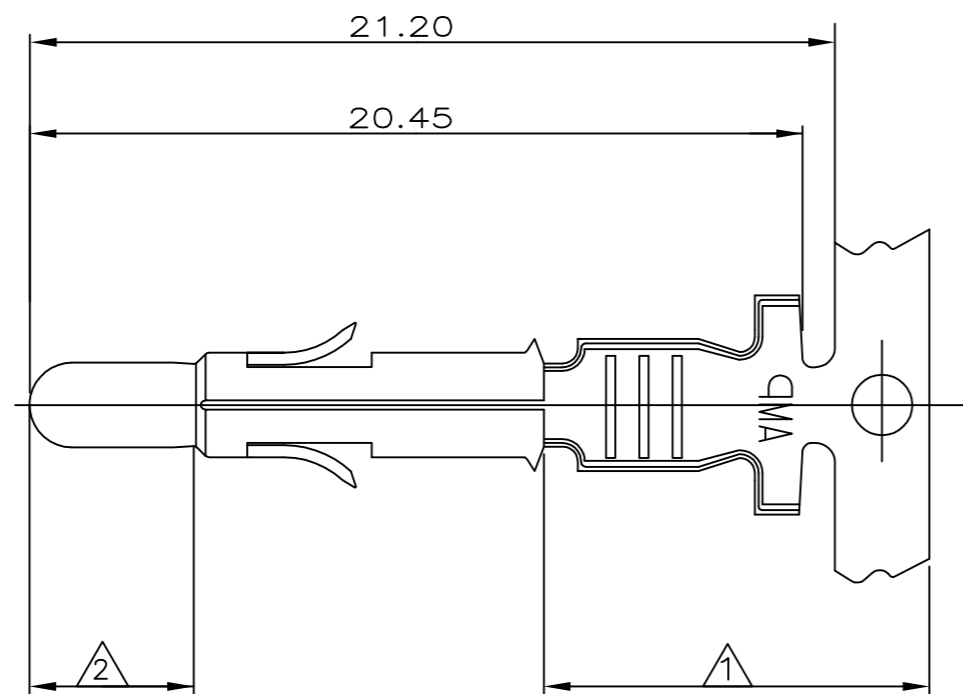
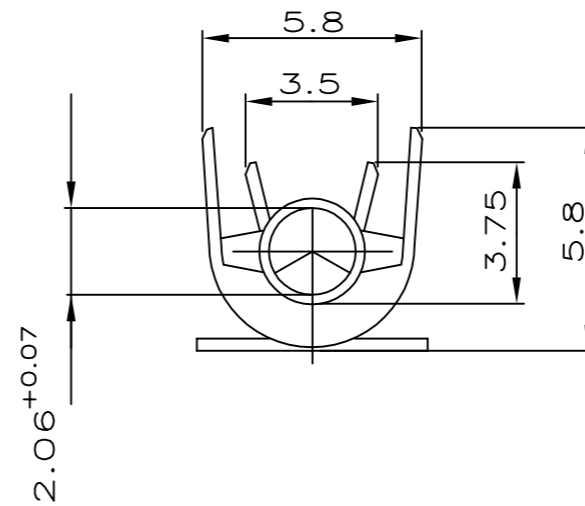
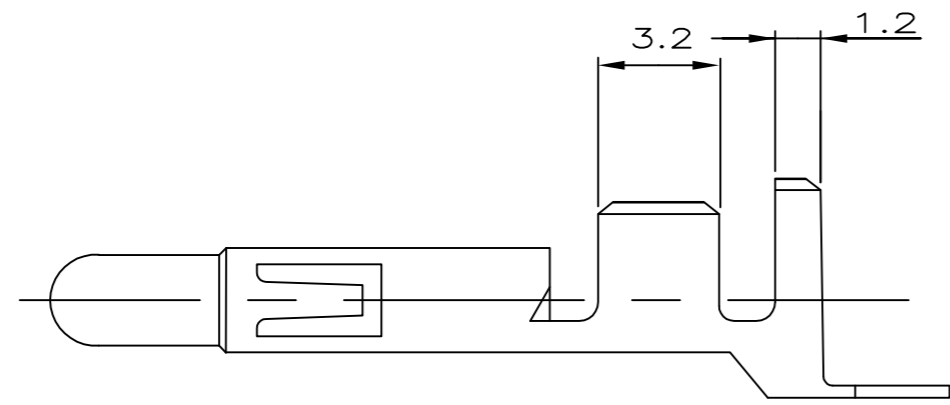


THIS DRAWING IS UNPUBLISHED. RELEASED FOR PUBLICATION  
 © COPYRIGHT - By - ALL RIGHTS RESERVED.

| REVISIONS |     |                           |           |     |      |
|-----------|-----|---------------------------|-----------|-----|------|
| P         | LTR | DESCRIPTION               | DATE      | DWN | APVD |
| G2        |     | REVISED PER ECR-17-013854 | 22SEP2017 | BDA | KR   |



- 1 2-6 µm Sn über Ni in der Crimpzone
- 2 0.8 µm Gold über Nickel in der kontaktzone
- 3 Für isolations Ø3.3-5.1 mm geeignet

|          |             |            |            |                     |
|----------|-------------|------------|------------|---------------------|
|          | 926900-7    | 926868-7   | CuZn30 F53 | 1 2                 |
|          | 926900-6    | 926868-6   | CuSn4 F56  | 1 2                 |
| OBSOLETE | 926900-5    | 926868-5   | CuCrZr F50 | vorverzinnt         |
| OBSOLETE | 926900-4    | 926868-4   | CuCrZr F50 | blank               |
|          | 926900-3    | 926868-3   | CuSn4 F56  | vorverzinnt         |
|          | 926900-1    | 926868-1   | CuZn30 F53 | vorverzinnt         |
|          | LOOSE PIECE | Bestell-Nr | werkstoff  | Oberfläche<br>Farbe |

| DIMENSIONS:  |  | TOLERANCES UNLESS OTHERWISE SPECIFIED: |  | DWN                         |  | TE Connectivity            |  |
|--------------|--|--|--|-----------------------------|--|----------------------------|--|
| mm           |  |  |  | ASHWINI 21OCT2013           |  | Universal M-N-L Stift      |  |
| 0 PLC ± -    |  |  |  | CHK ASHWINI 21OCT2013       |  | DGB 1.5-2.5mm <sup>2</sup> |  |
| 1 PLC ± -    |  |  |  | APVD RAJENDRA PAI 21OCT2013 |  | -                          |  |
| 2 PLC ± 0.20 |  |  |  | PRODUCT SPEC                |  | -                          |  |
| 3 PLC ± -    |  |  |  | APPLICATION SPEC            |  | -                          |  |
| 4 PLC ± -    |  |  |  | WEIGHT                      |  | -                          |  |
| ANGLES ± -   |  |  |  | FINISH                      |  | -                          |  |
| MATERIAL     |  |  |  | CUSTOMER DRAWING            |  | RESTRICTED TO              |  |
| -            |  |  |  | SCALE 1:1                   |  | SHEET 1 of 1               |  |
|              |  |  |  | SIZE A2                     |  | REV G2                     |  |
|              |  |  |  | CAGE CODE 00779             |  | DRAWING NO C=926868        |  |

Компания «Океан Электроники» предлагает заключение долгосрочных отношений при поставках импортных электронных компонентов на взаимовыгодных условиях!

Наши преимущества:

- Поставка оригинальных импортных электронных компонентов напрямую с производств Америки, Европы и Азии, а так же с крупнейших складов мира;
- Широкая линейка поставок активных и пассивных импортных электронных компонентов (более 30 млн. наименований);
- Поставка сложных, дефицитных, либо снятых с производства позиций;
- Оперативные сроки поставки под заказ (от 5 рабочих дней);
- Экспресс доставка в любую точку России;
- Помощь Конструкторского Отдела и консультации квалифицированных инженеров;
- Техническая поддержка проекта, помощь в подборе аналогов, поставка прототипов;
- Поставка электронных компонентов под контролем ВП;
- Система менеджмента качества сертифицирована по Международному стандарту ISO 9001;
- При необходимости вся продукция военного и аэрокосмического назначения проходит испытания и сертификацию в лаборатории (по согласованию с заказчиком);
- Поставка специализированных компонентов военного и аэрокосмического уровня качества (Xilinx, Altera, Analog Devices, Intersil, Interpoint, Microsemi, Actel, Aeroflex, Peregrine, VPT, Syfer, Eurofarad, Texas Instruments, MS Kennedy, Miteq, Cobham, E2V, MA-COM, Hittite, Mini-Circuits, General Dynamics и др.);

Компания «Океан Электроники» является официальным дистрибьютором и эксклюзивным представителем в России одного из крупнейших производителей разъемов военного и аэрокосмического назначения «JONHON», а так же официальным дистрибьютором и эксклюзивным представителем в России производителя высокотехнологичных и надежных решений для передачи СВЧ сигналов «FORSTAR».



## JONHON

«JONHON» (основан в 1970 г.)

Разъемы специального, военного и аэрокосмического назначения:

(Применяются в военной, авиационной, аэрокосмической, морской, железнодорожной, горно- и нефтедобывающей отраслях промышленности)

«FORSTAR» (основан в 1998 г.)

ВЧ соединители, коаксиальные кабели, кабельные сборки и микроволновые компоненты:

(Применяются в телекоммуникациях гражданского и специального назначения, в средствах связи, РЛС, а так же военной, авиационной и аэрокосмической отраслях промышленности).



Телефон: 8 (812) 309-75-97 (многоканальный)

Факс: 8 (812) 320-03-32

Электронная почта: [ocean@oceanchips.ru](mailto:ocean@oceanchips.ru)

Web: <http://oceanchips.ru/>

Адрес: 198099, г. Санкт-Петербург, ул. Калинина, д. 2, корп. 4, лит. А