

THIS DRAWING IS UNPUBLISHED. RELEASED FOR PUBLICATION
 © COPYRIGHT - By - ALL RIGHTS RESERVED.

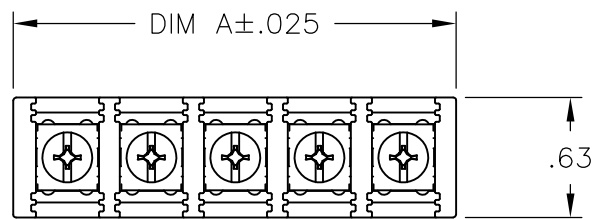
LOC	DIST	REVISIONS					
FT	0	P	LTR	DESCRIPTION	DATE	DWN	APVD
		C		REVISED PER ECO-12-023039	17FEB12	KH	MS

NOTES:

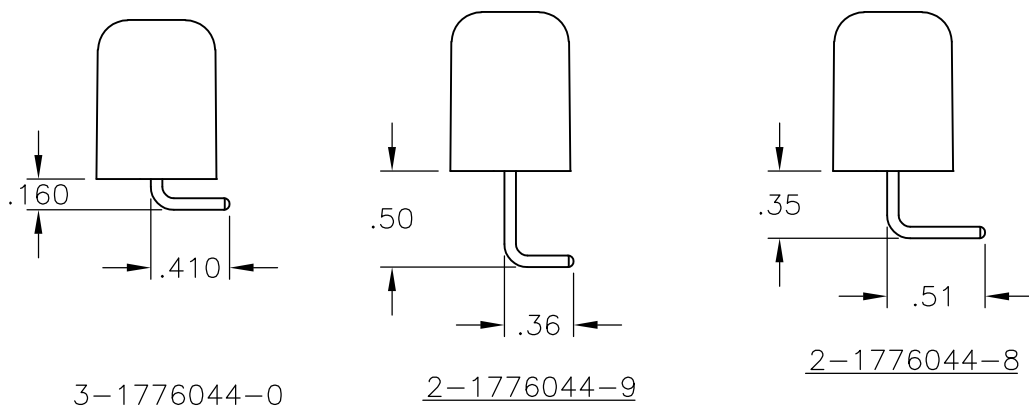
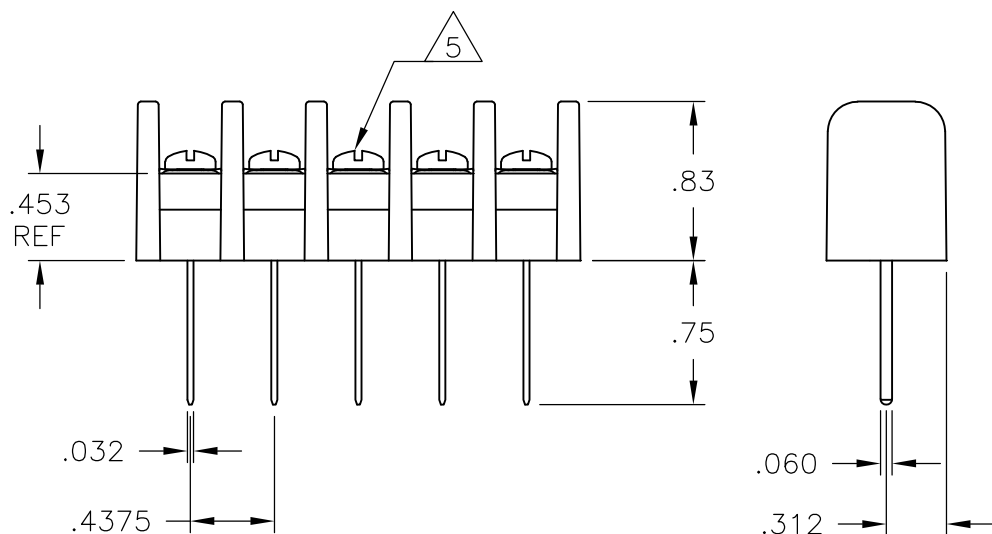
MATERIAL:
 HOUSING: NYLON, UL94V-0, BLACK.
 TERMINAL: BRASS, BRIGHT TIN PLATED.
 SCREWS: 6-32, STEEL, ZINC AND CHROMATE PLATED.

ELECTRICAL:
 MAXIMUM CURRENT: 20A.
 OPERATING VOLTAGE: 600V.
 WIRE RANGE: 12-22 AWG.

ENVIRONMENT:
 OPERATING TEMP.: -60°C TO +105°C.



- 1 SCREWS ARE STAINLESS STEEL.
- 2 SEE FIGURE.
- 3 PRELIMINARY PART NUMBER.
- 4 RECOMMENDED PCB HOLE DIA .077±.002
- 5 ALL SCREWS BOTTOMED, TORQUE 2 TO 4 IN-LBS



DIM A	NO. OF POS.	CATALOG NUMBER	PART NUMBER
4.062	9	SSB7FP091401	3-1776044-0
11.937	27	SSB7FP270701	2-1776044-7
11.500	26	SSB7FP260701	2-1776044-6
11.062	25	SSB7FP250701	2-1776044-5
10.625	24	SSB7FP240701	2-1776044-4
10.187	23	SSB7FP230701	2-1776044-3
9.750	22	SSB7FP220701	2-1776044-2
9.312	21	SSB7FP210701	2-1776044-1
8.875	20	SSB7FP200701	2-1776044-0
8.437	19	SSB7FP190701	1-1776044-9
8.000	18	SSB7FP180701	1-1776044-8
7.562	17	SSB7FP170701	1-1776044-7
7.125	16	SSB7FP160701	1-1776044-6
6.687	15	SSB7FP150701	1-1776044-5
6.250	14	SSB7FP140701	1-1776044-4
5.812	13	SSB7FP130701	1-1776044-3
5.375	12	SSB7FP120701	1-1776044-2
4.937	11	SSB7FP110701	1-1776044-1
4.500	10	SSB7FP100701	1-1776044-0
4.062	9	SSB7FP090701	1776044-9
3.625	8	SSB7FP081304	2-1776044-9
3.625	8	SSB7FP080701	1776044-8
3.187	7	SSB7FP070701	1776044-7
2.750	6	SSB7FP060701	1776044-6
2.312	5	SSB7FP050701	1776044-5
1.875	4	SSB7FP041503	2-1776044-8
1.875	4	SSB7FP040701	1776044-4
1.437	3	SSB7FP030701	1776044-3
1.000	2	SSB7FP020701	1776044-2

THIS DRAWING IS A CONTROLLED DOCUMENT.		DWN S SCHL GEL 4/12/04	STE TE Connectivity	
DIMENSIONS: INCHES		CHK S YODER 4/12/04		
TOLERANCES UNLESS OTHERWISE SPECIFIED:		APVD S YODER 4/12/04	NAME	
0 PLC ± -		PRODUCT SPEC	SSB7FPXX0701	
1 PLC ± -		APPLICATION SPEC	RESTRICTED TO	
2 PLC ± .02		SIZE	CAGE CODE	DRAWING NO
3 PLC ± .010		—	—	—
4 PLC ± -		WEIGHT	—	—
ANGLES ± 1°		A3 00779 C-1776044		
MATERIAL -		CUSTOMER DRAWING		
FINISH -		SCALE	SHEET	REV
		NTS	1 OF 1	C

Компания «Океан Электроники» предлагает заключение долгосрочных отношений при поставках импортных электронных компонентов на взаимовыгодных условиях!

Наши преимущества:

- Поставка оригинальных импортных электронных компонентов напрямую с производств Америки, Европы и Азии, а так же с крупнейших складов мира;
- Широкая линейка поставок активных и пассивных импортных электронных компонентов (более 30 млн. наименований);
- Поставка сложных, дефицитных, либо снятых с производства позиций;
- Оперативные сроки поставки под заказ (от 5 рабочих дней);
- Экспресс доставка в любую точку России;
- Помощь Конструкторского Отдела и консультации квалифицированных инженеров;
- Техническая поддержка проекта, помощь в подборе аналогов, поставка прототипов;
- Поставка электронных компонентов под контролем ВП;
- Система менеджмента качества сертифицирована по Международному стандарту ISO 9001;
- При необходимости вся продукция военного и аэрокосмического назначения проходит испытания и сертификацию в лаборатории (по согласованию с заказчиком);
- Поставка специализированных компонентов военного и аэрокосмического уровня качества (Xilinx, Altera, Analog Devices, Intersil, Interpoint, Microsemi, Actel, Aeroflex, Peregrine, VPT, Syfer, Eurofarad, Texas Instruments, MS Kennedy, Miteq, Cobham, E2V, MA-COM, Hittite, Mini-Circuits, General Dynamics и др.);

Компания «Океан Электроники» является официальным дистрибьютором и эксклюзивным представителем в России одного из крупнейших производителей разъемов военного и аэрокосмического назначения «**JONHON**», а так же официальным дистрибьютором и эксклюзивным представителем в России производителя высокотехнологичных и надежных решений для передачи СВЧ сигналов «**FORSTAR**».



JONHON

«**JONHON**» (основан в 1970 г.)

Разъемы специального, военного и аэрокосмического назначения:

(Применяются в военной, авиационной, аэрокосмической, морской, железнодорожной, горно- и нефтедобывающей отраслях промышленности)

«**FORSTAR**» (основан в 1998 г.)

ВЧ соединители, коаксиальные кабели,
кабельные сборки и микроволновые компоненты:

(Применяются в телекоммуникациях гражданского и специального назначения, в средствах связи, РЛС, а так же военной, авиационной и аэрокосмической отраслях промышленности).



Телефон: 8 (812) 309-75-97 (многоканальный)

Факс: 8 (812) 320-03-32

Электронная почта: ocean@oceanchips.ru

Web: <http://oceanchips.ru/>

Адрес: 198099, г. Санкт-Петербург, ул. Калинина, д. 2, корп. 4, лит. А