

SPECIFICATION CONTROL DRAWING

WXA-0059

TITLE WIRE, ELECTRIC, RADIATION-CROSSLINKED, POLYALKENE-INSULATED
TIN-COATED COPPER, LIGHTWEIGHT, GENERAL PURPOSE, 600 VOLT

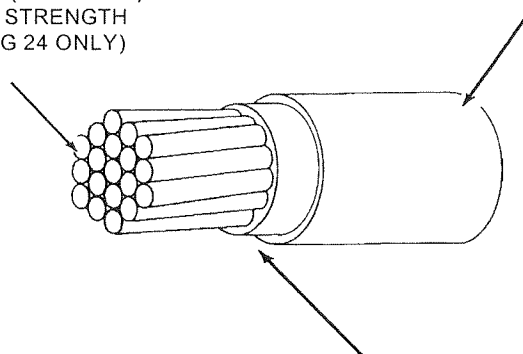
Date 08-15-01

Revision E

This specification sheet forms a part of the latest issue of Raychem Specification 44.

CONDUCTOR - TIN-COATED COPPER (AWG 22-10)
SILVER-COATED HIGH STRENGTH
COPPER ALLOY (AWG 24 ONLY)

JACKET - RADIATION-CROSSLINKED, MODIFIED ETFE
20 - 24 AWG THICKNESS: .007 ± .001 in.
10 - 18 AWG THICKNESS: .005 ± .001 in.



PRIMARY INSULATION - RADIATION-CROSSLINKED,
EXTRUDED POLYALKENE
COLOR - LIGHT ORANGE

TABLE I. CONSTRUCTION DETAILS

| PART NUMBER | WIRE SIZE (AWG) | CONDUCTOR STRANDING (number x AWG) | DIAMETER OF STRANDED CONDUCTOR (in.) | | FINISHED WIRE | | |
|---------------|-----------------|------------------------------------|--------------------------------------|---------|--|----------------|-----------------------------|
| | | | MINIMUM | MAXIMUM | MAXIMUM RESISTANCE AT 20°C (ohms/1000ft) | DIAMETER (in.) | MAXIMUM WEIGHT (lb/1000 ft) |
| | | | | | | | |
| WXA-0059-24-* | 24 | 19 x 36 | .023 | .025 | 28.4 | .045 ± .002 | 2.3 |
| WXA-0059-22-* | 22 | 19 x 34 | .029 | .032 | 16.2 | .052 ± .002 | 3.3 |
| WXA-0059-20-* | 20 | 19 x 32 | .037 | .041 | 9.88 | .060 ± .002 | 4.9 |
| WXA-0059-18-* | 18 | 19 x 30 | .046 | .051 | 6.23 | .071 ± .002 | 7.3 |
| WXA-0059-16-* | 16 | 19 x 29 | .052 | .058 | 4.81 | .079 ± .002 | 9.2 |
| WXA-0059-14-* | 14 | 19 x 27 | .065 | .073 | 3.06 | .093 ± .002 | 13.6 |
| WXA-0059-12-* | 12 | 37 x 28 | .084 | .090 | 2.02 | .114 ± .003 | 20.7 |
| WXA-0059-10-* | 10 | 37 x 26 | .106 | .114 | 1.26 | .139 ± .003 | 32.5 |

TABLE II. PERFORMANCE DETAILS

| PART NUMBER | BEND TESTING | | | |
|---------------|---|-----------|---|-----------|
| | MANDREL DIAMETER (inch) (± 3%) | | WEIGHT (lb) (± 3%) | |
| | IMMERSION, LIFE CYCLE AND ACCELERATED AGING | COLD BEND | IMMERSION, LIFE CYCLE AND ACCELERATED AGING | COLD BEND |
| WXA-0059-24-* | .500 | 1.00 | .500 | 3.00 |
| WXA-0059-22-* | .750 | 1.00 | 1.50 | 3.00 |
| WXA-0059-20-* | .750 | 1.00 | 2.00 | 4.00 |
| WXA-0059-18-* | 1.00 | 1.25 | 2.00 | 4.00 |
| WXA-0059-16-* | 1.00 | 1.25 | 2.00 | 5.00 |
| WXA-0059-14-* | 1.25 | 2.00 | 2.00 | 5.00 |
| WXA-0059-12-* | 2.00 | 2.00 | 2.00 | 5.00 |
| WXA-0059-10-* | 3.00 | 3.00 | 2.00 | 5.00 |

NOTE: Nominal values are for information only.
Nominal values are not requirements.

COLORS AND COLOR CODE DESIGNATORS SHALL BE IN ACCORDANCE WITH MIL-STD-681.

DIMENSIONS ARE IN INCHES, AND UNLESS OTHERWISE DESIGNATED ARE NOMINAL.

Raychem

Raychem Corporation
300 Constitution Drive, Menlo Park, California 94025
1-800-2 Raychem Fax: 1-415-361-6297

WIRE RATINGS AND ADDITIONAL REQUIREMENTS

TEMPERATURE RATING: 150°C

Maximum continuous conductor temperature

VOLTAGE RATING: 600 volts (rms)

ACCELERATED AGING: 300 ± 3°C for 7 hours

BLOCKING: 200 ± 3°C for 24 hours, per Raychem Spec 55A

COLOR: White preferred

FLAMMABILITY: 30 seconds (maximum); 3 inch (maximum);
no flaming of facial tissue

HUMIDITY RESISTANCE: After humidity exposure, wire shall
meet the requirements for initial Insulation Resistance

IDENTIFICATION AND COLOR STRIPING DURABILITY: 125 cycles
(250 strokes) (minimum), 500 g weight

IMMERSION: Diameter increase 5% (maximum);
no cracking, no dielectric breakdown

INSULATION RESISTANCE: 5000 megohms for 1000 ft. (minimum) AWG 24-14,
3000 megohms for 1000 ft. (minimum) AWG 12-10

INSULATION ELONGATION AND TENSILE STRENGTH:
(Primary insulation and jacket pulled together at 2 inches/minute)
Tensile Strength, 3000 lbf/in² (minimum)

Elongation, 75% (minimum)

INSULATION FLAWS:

Primary Insulation,

Spark Test, 1.5 kV, 60 Hz (rms), 100% test

Impulse Dielectric Test, 6.0 kV (peak), 100% test

Finished Wire,

Impulse Dielectric Test, 8.0 kV (peak), 100% test

LIFE CYCLE: 200 ± 2°C for 168 hours

LOW TEMPERATURE-COLD BEND: -65 ± 2°C for 4 hours

SHRINKAGE: 230 ± 2°C, 0.125 inch (maximum) in 12 inches

SMOKE TEST: 200 ± 5°C

SURFACE RESISTANCE: 500 megohms-inch (minimum), both readings

THERMAL SHOCK RESISTANCE: 150 ± 2°C, 0.060 inch (maximum)

VOLTAGE WITHSTAND TEST (POST ENVIRONMENTAL):

2500 volts (rms), 60 Hz, 5 minutes

PART NUMBER:

The "*" in the part numbers on page 1 shall be replaced by color code designators.

Example: AWG 20, white: WXA-0059-20-9

Компания «Океан Электроники» предлагает заключение долгосрочных отношений при поставках импортных электронных компонентов на взаимовыгодных условиях!

Наши преимущества:

- Поставка оригинальных импортных электронных компонентов напрямую с производств Америки, Европы и Азии, а так же с крупнейших складов мира;
- Широкая линейка поставок активных и пассивных импортных электронных компонентов (более 30 млн. наименований);
- Поставка сложных, дефицитных, либо снятых с производства позиций;
- Оперативные сроки поставки под заказ (от 5 рабочих дней);
- Экспресс доставка в любую точку России;
- Помощь Конструкторского Отдела и консультации квалифицированных инженеров;
- Техническая поддержка проекта, помощь в подборе аналогов, поставка прототипов;
- Поставка электронных компонентов под контролем ВП;
- Система менеджмента качества сертифицирована по Международному стандарту ISO 9001;
- При необходимости вся продукция военного и аэрокосмического назначения проходит испытания и сертификацию в лаборатории (по согласованию с заказчиком);
- Поставка специализированных компонентов военного и аэрокосмического уровня качества (Xilinx, Altera, Analog Devices, Intersil, Interpoint, Microsemi, Actel, Aeroflex, Peregrine, VPT, Syfer, Eurofarad, Texas Instruments, MS Kennedy, Miteq, Cobham, E2V, MA-COM, Hittite, Mini-Circuits, General Dynamics и др.);

Компания «Океан Электроники» является официальным дистрибьютором и эксклюзивным представителем в России одного из крупнейших производителей разъемов военного и аэрокосмического назначения «JONHON», а так же официальным дистрибьютором и эксклюзивным представителем в России производителя высокотехнологичных и надежных решений для передачи СВЧ сигналов «FORSTAR».



JONHON

«JONHON» (основан в 1970 г.)

Разъемы специального, военного и аэрокосмического назначения:

(Применяются в военной, авиационной, аэрокосмической, морской, железнодорожной, горно- и нефтедобывающей отраслях промышленности)

«FORSTAR» (основан в 1998 г.)

ВЧ соединители, коаксиальные кабели, кабельные сборки и микроволновые компоненты:

(Применяются в телекоммуникациях гражданского и специального назначения, в средствах связи, РЛС, а так же военной, авиационной и аэрокосмической отраслях промышленности).



Телефон: 8 (812) 309-75-97 (многоканальный)

Факс: 8 (812) 320-03-32

Электронная почта: ocean@oceanchips.ru

Web: <http://oceanchips.ru/>

Адрес: 198099, г. Санкт-Петербург, ул. Калинина, д. 2, корп. 4, лит. А