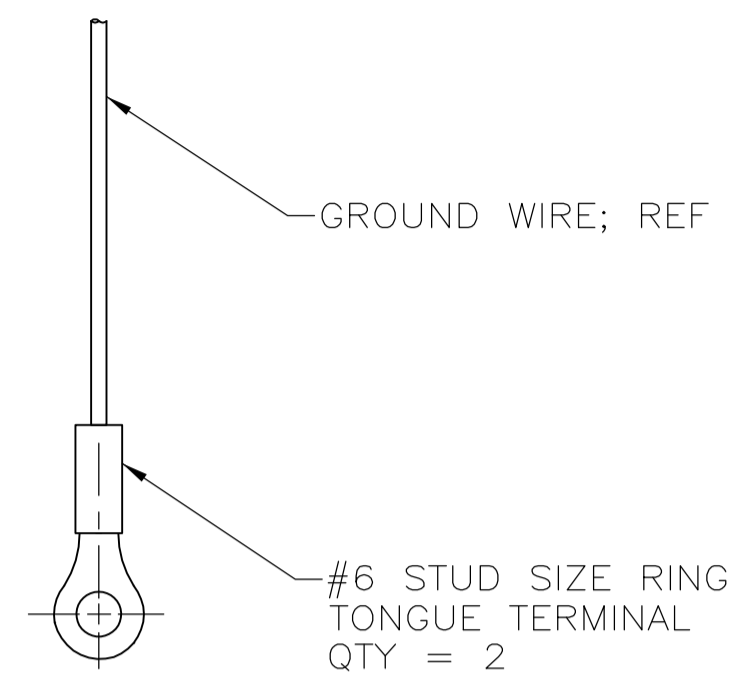


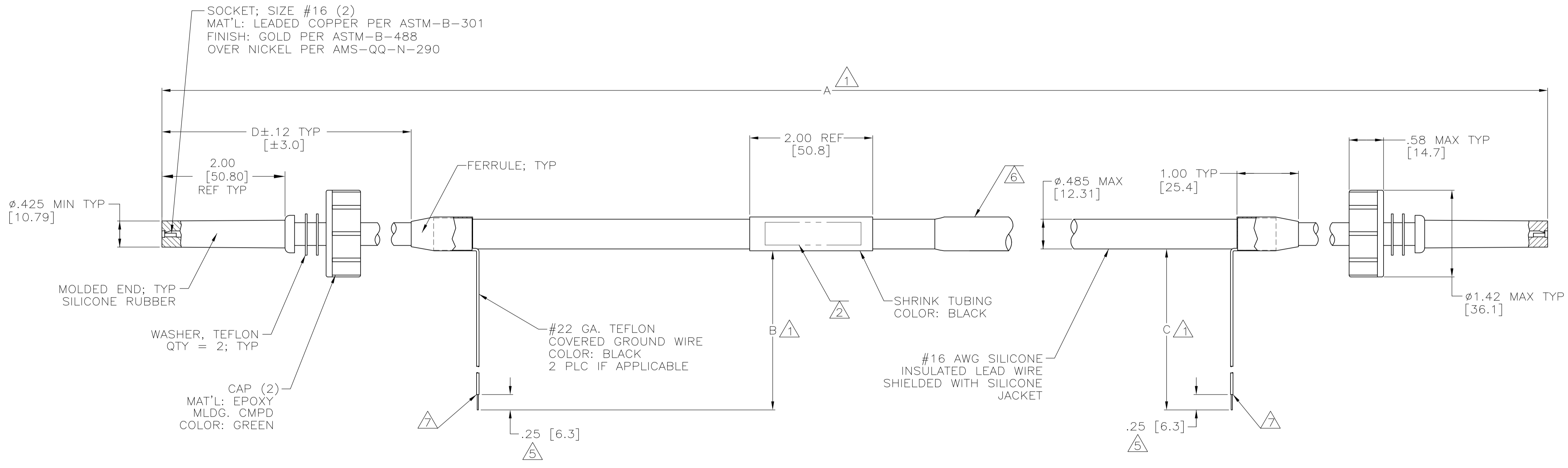
LOC		DIST		REVISIONS			
F	LTR	DESCRIPTION	DATE	DN	APVD		
AB	REV PER ECO	13-015549	10-2-13	CT	DE		

PART NO.	A	B	C	D	REMARKS
846950-1	1200.00 [30480.0]	12.00 [304.8]	12.00 [304.8]	4.00	△ OBSOLETE
846950-2	480.00 [12192.0]	12.00 [304.8]	12.00 [304.8]	4.00	△ OBSOLETE
846950-3	180.00 [4572.0]	12.00 [304.8]	12.00 [304.8]	4.00	△ OBSOLETE
846950-4	60.00 [1524.0]	12.00 [304.8]	12.00 [304.8]	4.00	△ OBSOLETE
846950-5	192.00 [4876.8]	12.00 [304.8]	12.00 [304.8]	4.00	△ OBSOLETE
846950-6	12.00 [304.8]	12.00 [304.8]	12.00 [304.8]	2.62	△
846950-7	12.00 [304.8]	24.00 [609.6]	24.00 [609.6]	2.75	△
846950-8	108.00 [2743.2]	12.00 [304.8]	12.00 [304.8]	4.00	△
846950-9	108.00 [2743.2]	12.00 [304.8]	-	4.00	△ OBSOLETE
1-846950-0	48.00 [1219.2]	12.00 [304.8]	12.00 [304.8]	4.00	△
1-846950-1	10.00 [254.0]	12.00 [304.8]	-	3.00	△ OBSOLETE
1-846950-2	15.00 [381.0]	12.00 [304.8]	-	3.00	△ OBSOLETE
1-846950-3	24.00 [609.6]	12.00 [304.8]	-	3.00	△ OBSOLETE
1-846950-4	96.00 [2438.4]	12.00 [304.8]	12.00 [304.8]	3.00	△
1-846950-5	70.00 [1778.0]	12.00 [304.8]	12.00 [304.8]	4.00	△
1-846950-6	32.50 [825.5]	6.00 [152.4]	6.00 [152.4]	4.00	△ OBSOLETE
1-846950-7	50.00 [1270.0]	12.00 [304.8]	12.00 [304.8]	4.00	△
1-846950-8	20.00 [508.0]	12.00 [304.8]	12.00 [304.8]	4.00	△
1-846950-9	30.00 [762.0]	12.00 [304.8]	-	4.00	△
2-846950-0	79.00 [2006.6]	12.00 [304.8]	12.00 [304.8]	6.00	△
2-846950-1	300.00 [7620.0]	12.00 [304.8]	12.00 [304.8]	4.00	△ OBSOLETE
2-846950-2	348.00 [8839.2]	12.00 [304.8]	12.00 [304.8]	4.00	△
2-846950-3	17.00 [431.8]	12.00 [304.8]	12.00 [304.8]	4.00	△
2-846950-4	26.00 [660.4]	12.00 [304.8]	12.00 [304.8]	4.00	△ OBSOLETE
2-846950-5	14.00 [355.6]	12.00 [304.8]	12.00 [304.8]	3.00	△
2-846950-6	216.50 [5500.1]	12.00 [304.8]	12.00 [304.8]	4.00	△
5-846950-8	108.00 [2743.2]	12.00 [304.8]	12.00 [304.8]	4.00	△
6-846950-0	48.00 [1219.2]	12.00 [304.8]	12.00 [304.8]	4.00	△
6-846950-8	20.00 [508.0]	12.00 [304.8]	12.00 [304.8]	4.00	△
7-846950-0	79.00 [2006.6]	12.00 [304.8]	12.00 [304.8]	6.00	△



846950-6 ONLY
SCALE 2:1

- 1. TOLERANCE OF LEAD LENGTH:
UP TO 24 INCHES [609.6] = ±.12 [±3.0]
24 INCHES [609.6] & UP = ±1%
- 2. MARKED PER MIL-STD-130.
- 3. TO MATE WITH AMP LGH-4 RECEPTACLE WITH 2.00 [50.8] BARREL DEPTH.
- 4. OPERATING VOLTAGE: 50 KVDC AT 0 TO 70,000 FEET, -55°C TO 125°C.
- 5. WHERE APPLICABLE PIGTAIL IS SOLDER DIPPED.
- 6. FOR LEAD ASSY'S THAT REQUIRE MORE THAN ONE PIECE OF SILICONE TUBING A 2.00" MAX OVERLAP IS PERMISSABLE.
- 7. INSULATION CUT, BUT NOT REMOVED.



THIS DRAWING IS A CONTROLLED DOCUMENT.		DIN C.C.THOMAS 09-APR-90	28-MAR-90	TE Connectivity
DIMENSIONS: INCHES [mm]		CHK D.OPLINGER 09-APR-90	APVD D.OPLINGER 09-APR-90	
TOLERANCES UNLESS OTHERWISE SPECIFIED: 0 PLC ± - 1 PLC ± - 2 PLC ± .02 [0.5] 3 PLC ± - 4 PLC ± - ANGLES ± -		NAME LEAD ASSY, DOUBLE MOLDED ENDS SHIELDED AND SILICONE COVERED LGH-4		RESTRICTED TO
MATERIAL SECC ALLOUTS		FINISH SEE CALLOUTS		SIZE A1 CAGE CODE 00779 DRAWING NO 846950 WEIGHT - CUSTOMER DRAWING
SCALE 1:1				SHEET 1 OF 1

Компания «Океан Электроники» предлагает заключение долгосрочных отношений при поставках импортных электронных компонентов на взаимовыгодных условиях!

Наши преимущества:

- Поставка оригинальных импортных электронных компонентов напрямую с производств Америки, Европы и Азии, а так же с крупнейших складов мира;
- Широкая линейка поставок активных и пассивных импортных электронных компонентов (более 30 млн. наименований);
- Поставка сложных, дефицитных, либо снятых с производства позиций;
- Оперативные сроки поставки под заказ (от 5 рабочих дней);
- Экспресс доставка в любую точку России;
- Помощь Конструкторского Отдела и консультации квалифицированных инженеров;
- Техническая поддержка проекта, помощь в подборе аналогов, поставка прототипов;
- Поставка электронных компонентов под контролем ВП;
- Система менеджмента качества сертифицирована по Международному стандарту ISO 9001;
- При необходимости вся продукция военного и аэрокосмического назначения проходит испытания и сертификацию в лаборатории (по согласованию с заказчиком);
- Поставка специализированных компонентов военного и аэрокосмического уровня качества (Xilinx, Altera, Analog Devices, Intersil, Interpoint, Microsemi, Actel, Aeroflex, Peregrine, VPT, Syfer, Eurofarad, Texas Instruments, MS Kennedy, Miteq, Cobham, E2V, MA-COM, Hittite, Mini-Circuits, General Dynamics и др.);

Компания «Океан Электроники» является официальным дистрибьютором и эксклюзивным представителем в России одного из крупнейших производителей разъемов военного и аэрокосмического назначения «JONHON», а так же официальным дистрибьютором и эксклюзивным представителем в России производителя высокотехнологичных и надежных решений для передачи СВЧ сигналов «FORSTAR».



JONHON

«JONHON» (основан в 1970 г.)

Разъемы специального, военного и аэрокосмического назначения:

(Применяются в военной, авиационной, аэрокосмической, морской, железнодорожной, горно- и нефтедобывающей отраслях промышленности)

«FORSTAR» (основан в 1998 г.)

ВЧ соединители, коаксиальные кабели,
кабельные сборки и микроволновые компоненты:

(Применяются в телекоммуникациях гражданского и специального назначения, в средствах связи, РЛС, а так же военной, авиационной и аэрокосмической отраслях промышленности).



Телефон: 8 (812) 309-75-97 (многоканальный)

Факс: 8 (812) 320-03-32

Электронная почта: ocean@oceanchips.ru

Web: <http://oceanchips.ru/>

Адрес: 198099, г. Санкт-Петербург, ул. Калинина, д. 2, корп. 4, лит. А