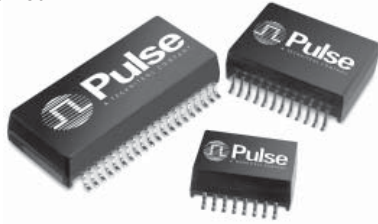
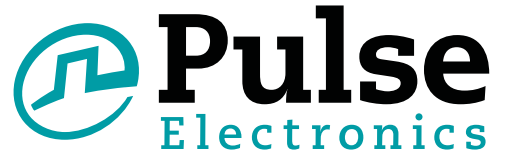





# Star Magnetics™

## 10/100BASE-T Transformer Modules

### with PoE\* Option and 1:1 Turns Ratios

\*Power over Ethernet



-  RoHS peak reflow temperature rating 245°C
-  Meets IEEE 802.3 specification
-  Compact footprint

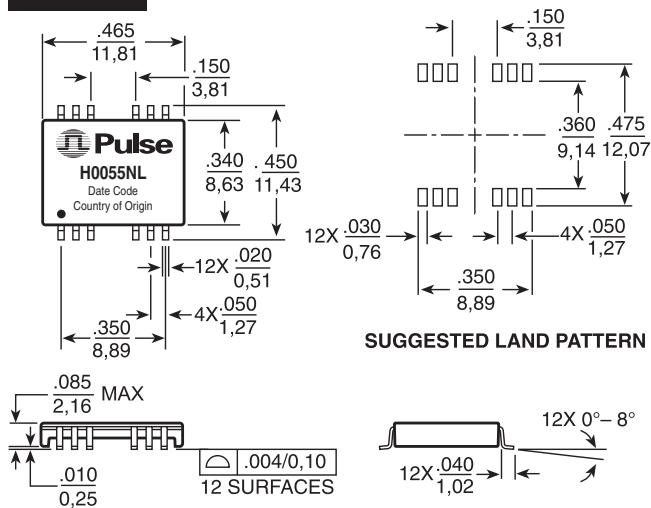
#### Electrical Specifications @ 25°C — Operating Temperature 0°C to 70°C

| RoHS Compliant Part Number | PoE              | Number of Ports | Insertion Loss (dB MAX) |       |         | Return Loss (Z out = 100 Ω ±15%) |        |        | Crosstalk (adjacent channels dB MIN) |        |         | Hipot (Vrms MIN) |
|----------------------------|------------------|-----------------|-------------------------|-------|---------|----------------------------------|--------|--------|--------------------------------------|--------|---------|------------------|
|                            |                  |                 | 0.1 MHz                 | 1 MHz | 100 MHz | 30 MHz                           | 60 MHz | 80 MHz | 30 MHz                               | 60 MHz | 100 MHz |                  |
| H0055NL <sup>1, 6a</sup>   | No               | 1               | -2.5                    | —     | -1.0    | -16                              | -10    | -10    | -45                                  | -40    | -33     | 1500             |
| H0056NL <sup>2, 6a</sup>   | No               | 1               | —                       | -0.8  | -0.9    | -16                              | -10    | -10    | -45                                  | -40    | -33     | 1500             |
| H1259NL <sup>6a</sup>      | No               | 4               | -1.2                    | —     | -1.4    | -16                              | -10    | -10    | -45                                  | -40    | -33     | 1500             |
| HX1259NL <sup>3, 6a</sup>  | No               | 4               | -1.2                    | —     | -1.4    | -16                              | -10    | -10    | -45                                  | -40    | -33     | 1500             |
| H1260NL <sup>6a</sup>      | No               | 1               | -1.1                    | —     | -1.1    | -16                              | -10    | -10    | -35                                  | -30    | -30     | 1500             |
| HX1260NL <sup>3, 6a</sup>  | No               | 1               | -1.1                    | —     | -1.1    | -16                              | -10    | -10    | -35                                  | -30    | -30     | 1500             |
| H1265NL <sup>6a</sup>      | No               | 1               | -1.3                    | —     | -1.0    | -16                              | -10    | -10    | -40                                  | -38    | -33     | 1500             |
| H1266NL <sup>6a</sup>      | No               | 4               | -1.2                    | —     | -1.0    | -16                              | -10    | -10    | -45                                  | -40    | -30     | 1500             |
| H1278NL <sup>6a</sup>      | No               | 1               | -1.1                    | —     | -1.0    | -16                              | -10    | -10    | -45                                  | -40    | -33     | 1500             |
| H1305NL <sup>6a</sup>      | No               | 2               | -1.2                    | —     | -1.4    | -16                              | -10    | -10    | -45                                  | -40    | -33     | 1500             |
| HX1305NL <sup>3, 6a</sup>  | No               | 2               | -1.2                    | —     | -1.4    | -16                              | -10    | -10    | -45                                  | -40    | -33     | 1500             |
| H2260NL <sup>6a</sup>      | Yes <sup>4</sup> | 1               | -1.1                    | —     | -1.1    | -16                              | -10    | -10    | -35                                  | -30    | -30     | 1500             |
| HX2260NL <sup>3, 6a</sup>  | Yes <sup>4</sup> | 1               | -1.1                    | —     | -1.1    | -16                              | -10    | -10    | -35                                  | -30    | -30     | 1500             |
| H2305NL <sup>6a</sup>      | Yes <sup>4</sup> | 2               | -1.2                    | —     | -1.4    | -16                              | -10    | -10    | -45                                  | -40    | -33     | 1500             |
| HX2305NL <sup>3, 6a</sup>  | Yes <sup>4</sup> | 2               | -1.2                    | —     | -1.4    | -16                              | -10    | -10    | -45                                  | -40    | -33     | 1500             |

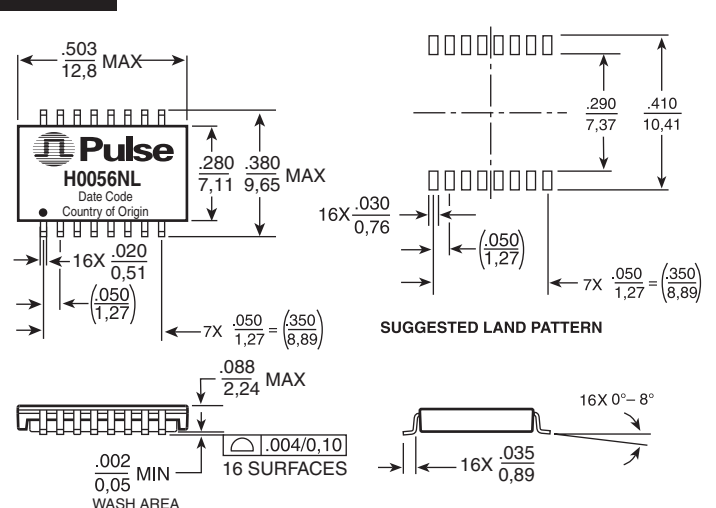
- H0055NL** is designed to meet 200 μH nom.
- H0056NL** is designed to meet 300 μH nom.
- Parts** offer extended operating temperature of -40 to +85°C
- These parts** are compliant to IEEE802.3af, Power over Ethernet (PoE) standard.
- When ordering Tape & Reel packaging**, add a "T" suffix to the end of the part number, e.g. H0056NL**T**
- MSL = Moisture Sensitivity Level:** a=1, b=2, c=3, d=4, e=5

## Mechanicals

### H0055NL



### H0056NL



**Weight** . . . . .355 grams  
**Tape & Reel** . . . . .1000/reel  
**Tube** . . . . .40/tube

**Dimensions:** Inches  
 mm

Unless otherwise specified, all tolerances are ± .010  
 .025

**Weight** . . . . .3 grams  
**Tape & Reel** . . . . .2000/reel  
**Tube** . . . . .40/tube

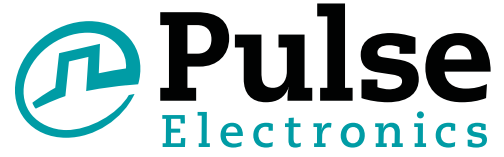
USA 858 674 8100 • Germany 49 7032 7806 0 • Singapore 65 6287 8998 • Shanghai 86 21 32181071 • China 86 755 33966678 • Taiwan 886 3 4643715

# Star Magnetics™

## 10/100BASE-T Transformer Modules

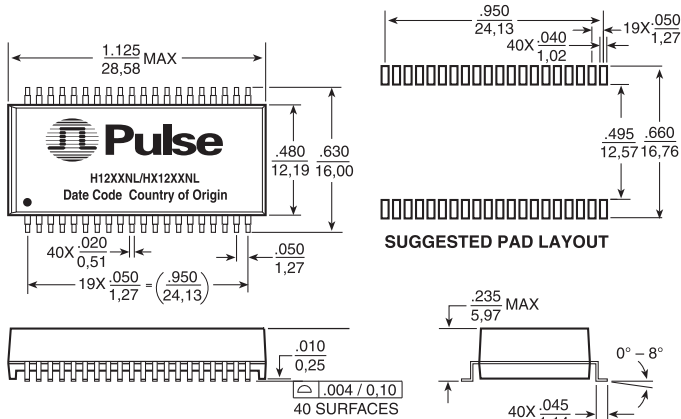
### with PoE\* Option and 1:1 Turns Ratios

\*Power over Ethernet



### Mechanicals (continued)

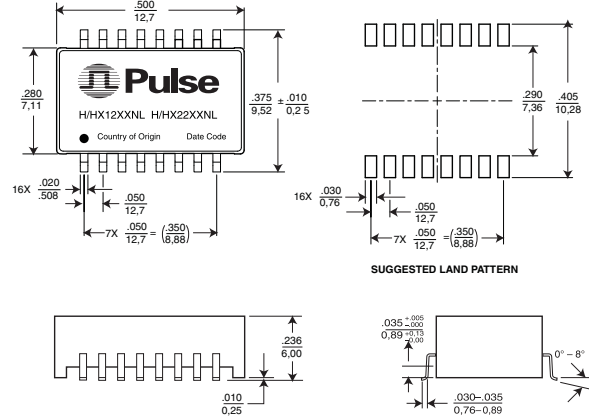
#### H1259NL, HX1259NL, H1266NL



Weight . . . . . 4.8 grams  
Tape & Reel . . . . . 250/reel  
Tube . . . . . 15/tube

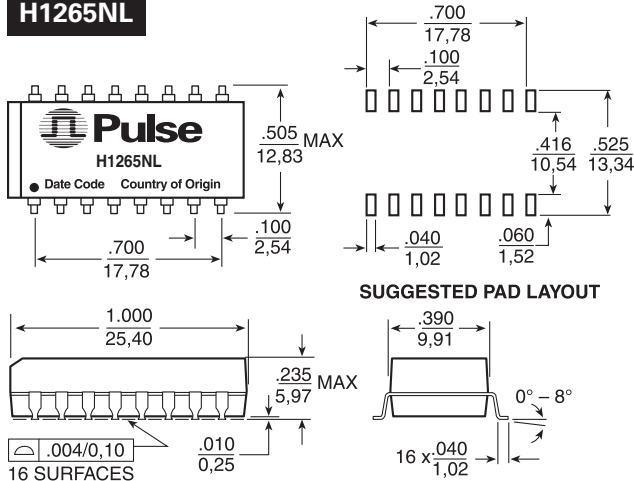
Dimensions:  $\frac{\text{Inches}}{\text{mm}}$  Unless otherwise specified, all tolerances are  $\pm \frac{.010}{0,25}$

#### H1260NL, HX1260NL, H2260NL, HX2260NL



Weight . . . . . 2.8 grams  
Tube . . . . . 45/tube  
Tape & Reel . . . . . 600/reel

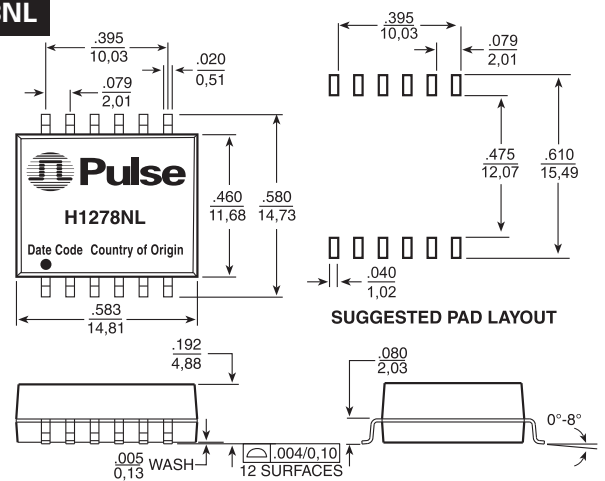
#### H1265NL



Weight . . . . . 3.0 grams  
Tube . . . . . 20/tube  
Tape & Reel . . . . . 300/reel

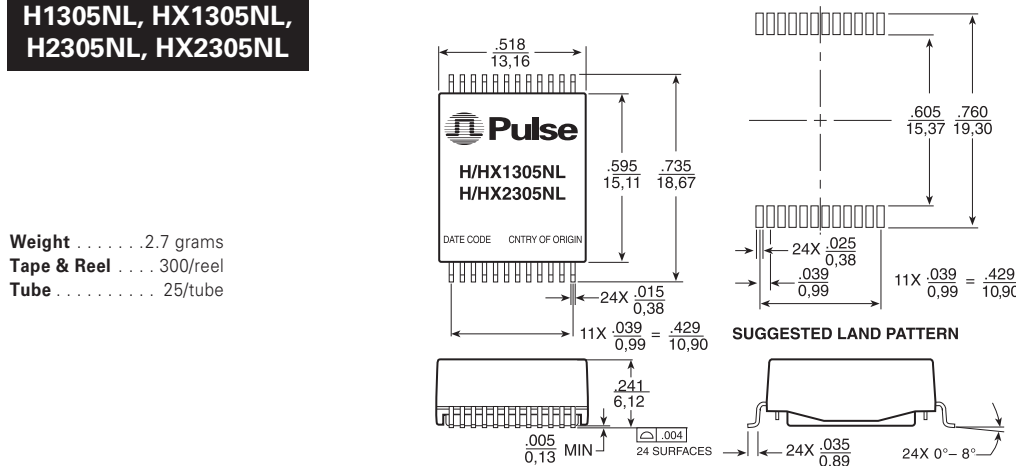
Dimensions:  $\frac{\text{Inches}}{\text{mm}}$  Unless otherwise specified, all tolerances are  $\pm \frac{.010}{0,25}$

#### H1278NL



Weight . . . . . 1.7 grams  
Tape & Reel . . . . . 350/reel  
Tube . . . . . 30/tube

#### H1305NL, HX1305NL, H2305NL, HX2305NL

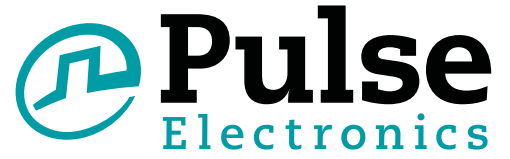


Weight . . . . . 2.7 grams  
Tape & Reel . . . . . 300/reel  
Tube . . . . . 25/tube

Dimensions:  $\frac{\text{Inches}}{\text{mm}}$   
Unless otherwise specified,  
all tolerances are  $\pm \frac{.010}{0,25}$

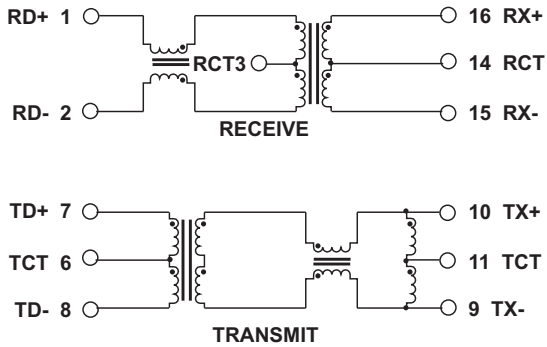
# Star Magnetics™ 10/100BASE-T Transformer Modules with PoE\* Option and 1:1 Turns Ratios

\*Power over Ethernet

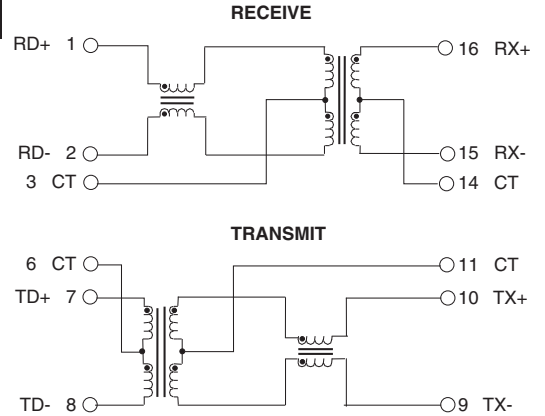


## Schematics

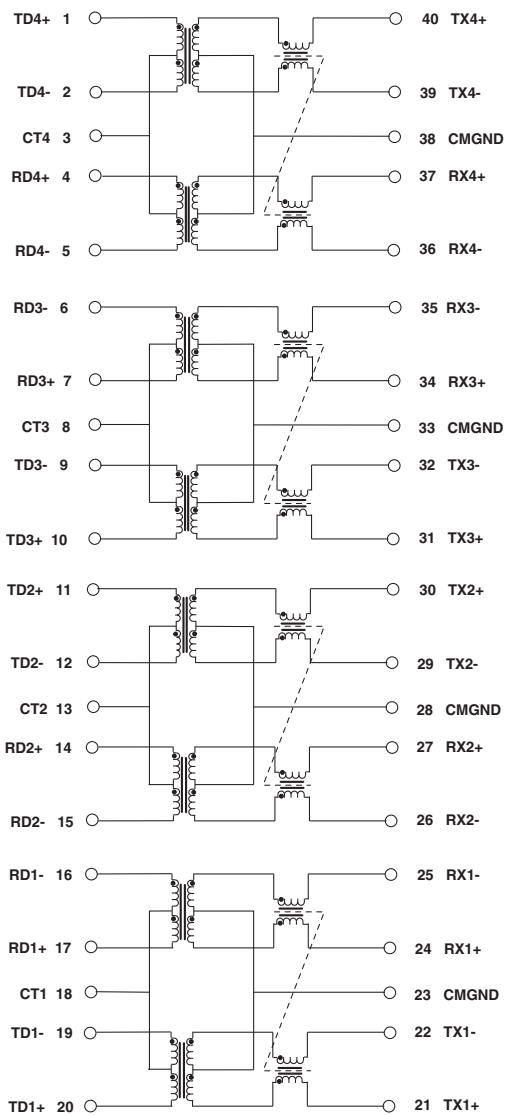
### H0055NL



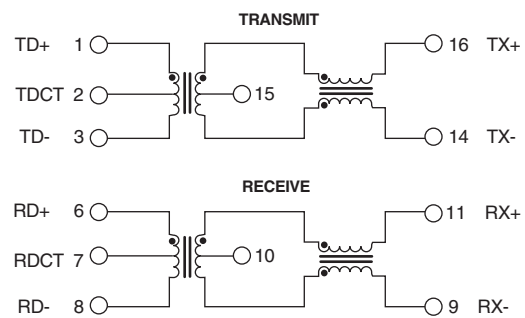
### H0056NL



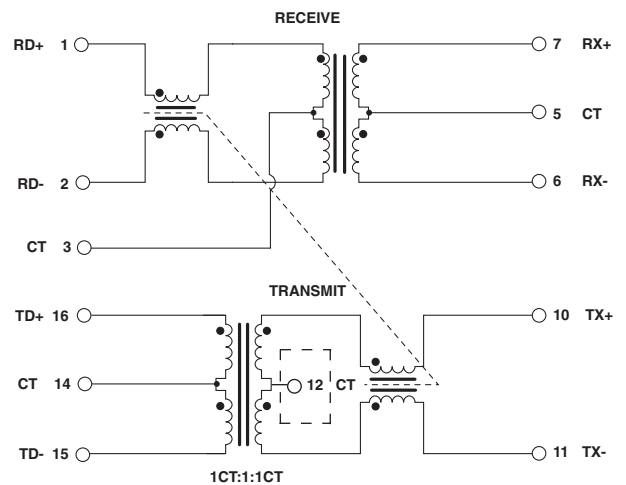
### H1259NL, HX1259NL



### H1260NL, HX1260NL



### H1265NL



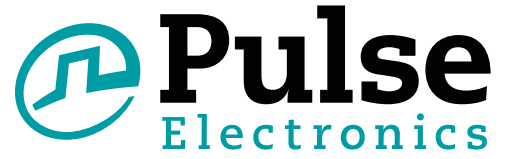
H1265: 3-core design (T3 same toroid core)

# Star Magnetics™

## 10/100BASE-T Transformer Modules

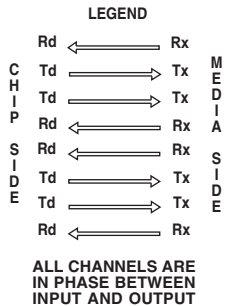
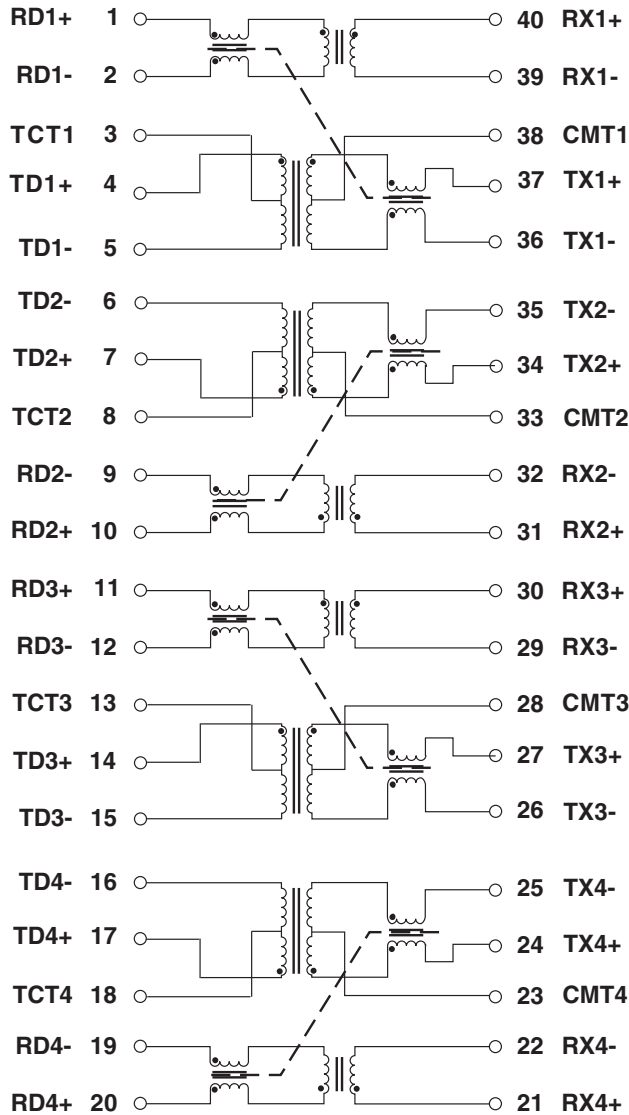
### with PoE\* Option and 1:1 Turns Ratios

\*Power over Ethernet

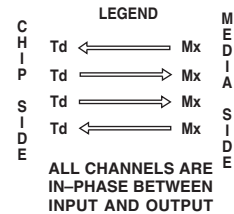
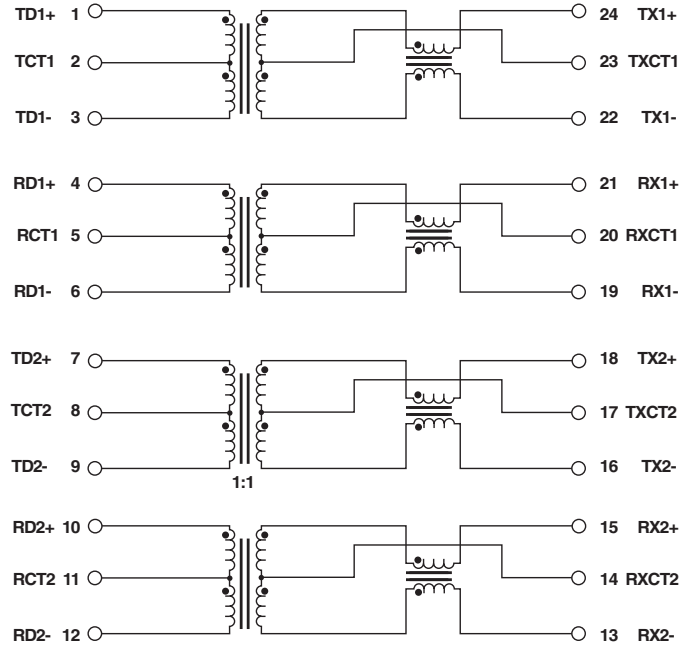


### Schematics (continued)

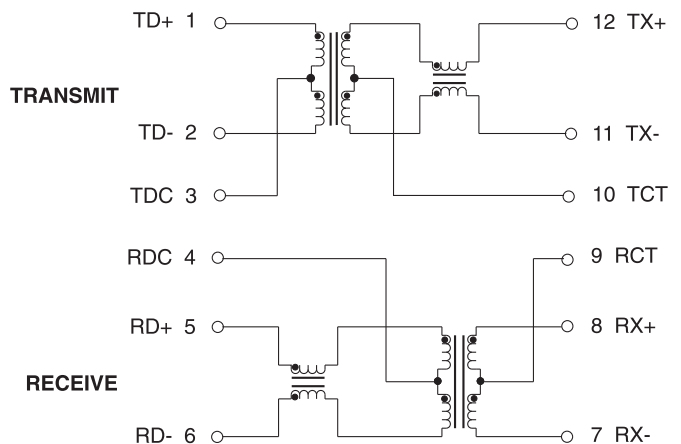
#### H1266NL



#### H1305NL, HX1305NL



#### H1278NL

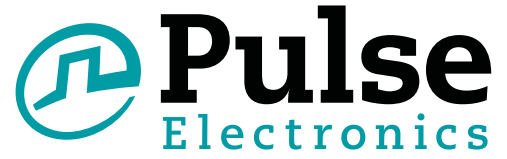


# Star Magnetics™

## 10/100BASE-T Transformer Modules

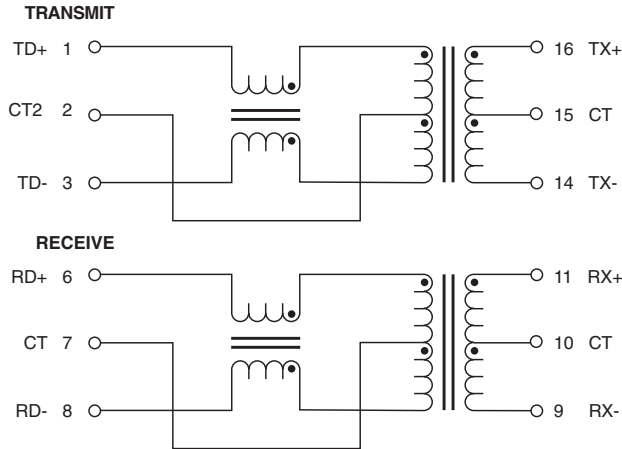
### with PoE\* Option and 1:1 Turns Ratios

\*Power over Ethernet

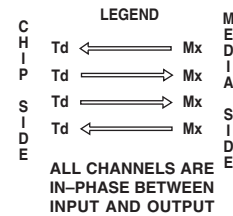
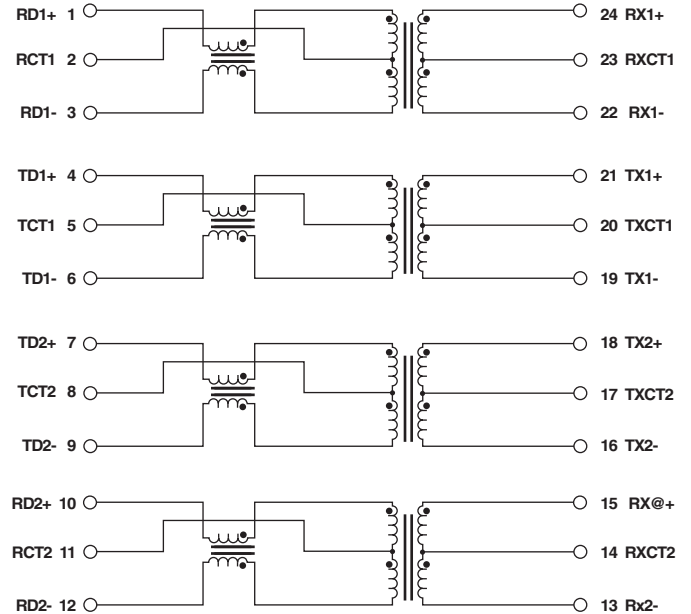


### Schematics (continued)

#### H2260NL, HX2260NL



#### H2305NL, HX2305NL



### For More Information:

|   |  |  |   |  |   |
|---|--|--|---|--|---|
| <p><b>Pulse North American Headquarters</b><br/>12220 World Trade Dr.<br/>San Diego, CA 92128<br/>U.S.A.</p> <p>TEL: 858 674 8100<br/>FAX: 858 674 8262</p> | <p><b>Pulse European Headquarters</b><br/>Einsteinstrasse 1<br/>D-71083 Herrenberg<br/>Germany</p> <p>TEL: 49 7032 7806 0<br/>FAX: 49 7032 7806 12</p> | <p><b>Pulse China Headquarters</b><br/>B402, Shenzhen Academy of<br/>Aerospace Technology Bldg.<br/>10th Kejian Rd.<br/>High-Tech Zone<br/>Nanshan District<br/>Shenzhen, PR China 518057</p> <p>TEL: 86 755 33966678<br/>FAX: 86 755 33966700</p> | <p><b>Pulse North China</b><br/>Room 1503<br/>XinYin Building<br/>No. 888 YiShan Rd.<br/>Shanghai 200233<br/>China</p> <p>TEL: 86 21 32181071<br/>FAX: 86 21 32181396</p> | <p><b>Pulse South Asia</b><br/>150 Kampong Ampat<br/>#07-01/02<br/>KA Centre<br/>Singapore 368324</p> <p>TEL: 65 6287 8998<br/>FAX: 65 6280 0080</p> | <p><b>Pulse North Asia</b><br/>No. 26<br/>Kao Ching Rd.<br/>Yang Mei Chen<br/>Taoyuan Hsien<br/>Taiwan, R. O. C.<br/>32667</p> <p>TEL: 886 3 4643715<br/>FAX: 886 3 4641911</p> |
|---|--|--|---|--|---|

Performance warranty of products offered on this data sheet is limited to the parameters specified. Data is subject to change without notice. Other brand and product names mentioned herein may be trademarks or registered trademarks of their respective owners. Pulse and the Squarewave logo are trademarks of Pulse Electronics Corporation, registered in the U.S. and other countries.

© Copyright, 2010. Pulse Electronics Corporation. All rights reserved.

Компания «Океан Электроники» предлагает заключение долгосрочных отношений при поставках импортных электронных компонентов на взаимовыгодных условиях!

Наши преимущества:

- Поставка оригинальных импортных электронных компонентов напрямую с производств Америки, Европы и Азии, а так же с крупнейших складов мира;
- Широкая линейка поставок активных и пассивных импортных электронных компонентов (более 30 млн. наименований);
- Поставка сложных, дефицитных, либо снятых с производства позиций;
- Оперативные сроки поставки под заказ (от 5 рабочих дней);
- Экспресс доставка в любую точку России;
- Помощь Конструкторского Отдела и консультации квалифицированных инженеров;
- Техническая поддержка проекта, помощь в подборе аналогов, поставка прототипов;
- Поставка электронных компонентов под контролем ВП;
- Система менеджмента качества сертифицирована по Международному стандарту ISO 9001;
- При необходимости вся продукция военного и аэрокосмического назначения проходит испытания и сертификацию в лаборатории (по согласованию с заказчиком);
- Поставка специализированных компонентов военного и аэрокосмического уровня качества (Xilinx, Altera, Analog Devices, Intersil, Interpoint, Microsemi, Actel, Aeroflex, Peregrine, VPT, Syfer, Eurofarad, Texas Instruments, MS Kennedy, Miteq, Cobham, E2V, MA-COM, Hittite, Mini-Circuits, General Dynamics и др.);

Компания «Океан Электроники» является официальным дистрибьютором и эксклюзивным представителем в России одного из крупнейших производителей разъемов военного и аэрокосмического назначения «JONHON», а так же официальным дистрибьютором и эксклюзивным представителем в России производителя высокотехнологичных и надежных решений для передачи СВЧ сигналов «FORSTAR».



## JONHON

«JONHON» (основан в 1970 г.)

Разъемы специального, военного и аэрокосмического назначения:

(Применяются в военной, авиационной, аэрокосмической, морской, железнодорожной, горно- и нефтедобывающей отраслях промышленности)

«FORSTAR» (основан в 1998 г.)

ВЧ соединители, коаксиальные кабели,  
кабельные сборки и микроволновые компоненты:

(Применяются в телекоммуникациях гражданского и специального назначения, в средствах связи, РЛС, а так же военной, авиационной и аэрокосмической отраслях промышленности).



Телефон: 8 (812) 309-75-97 (многоканальный)

Факс: 8 (812) 320-03-32

Электронная почта: [ocean@oceanchips.ru](mailto:ocean@oceanchips.ru)

Web: <http://oceanchips.ru/>

Адрес: 198099, г. Санкт-Петербург, ул. Калинина, д. 2, корп. 4, лит. А