

1

2

3

4

A

B

C

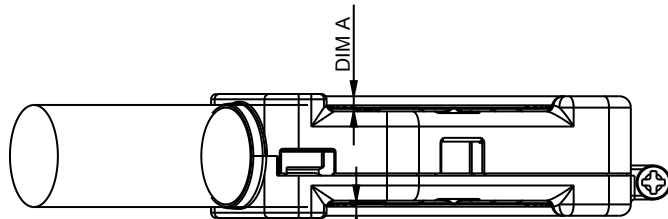
D

A

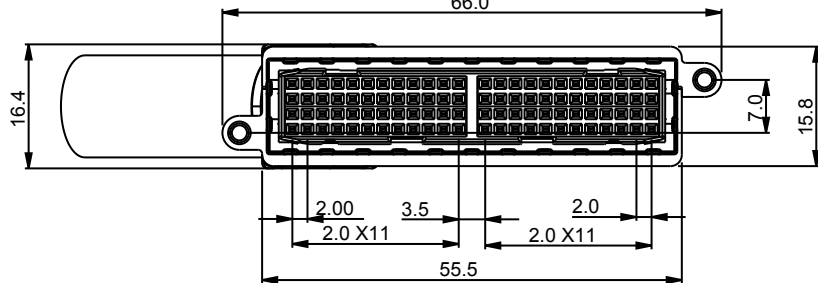
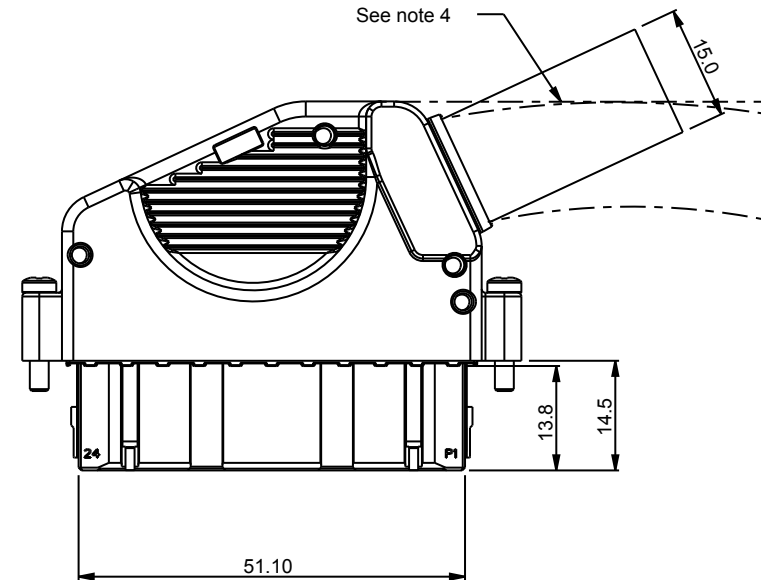
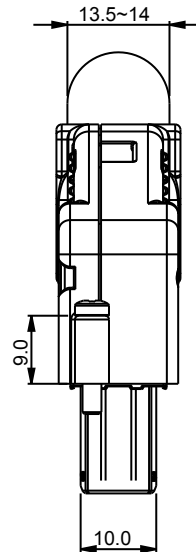
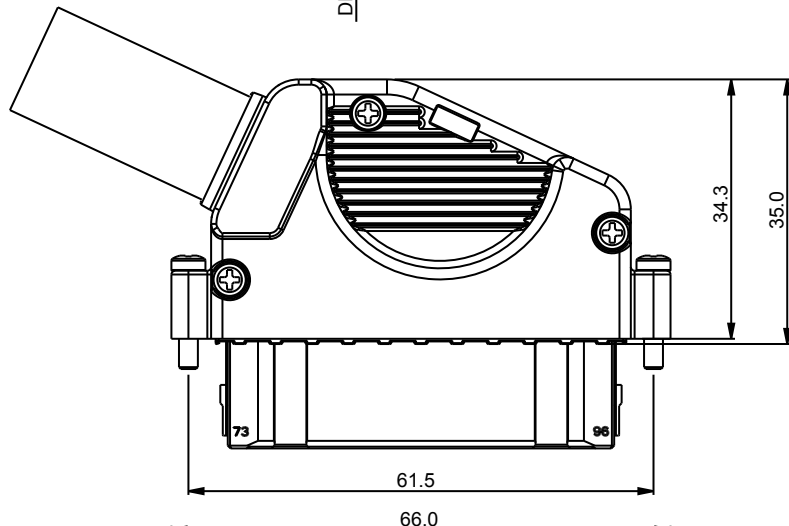
B

C

D



Cable KITS P/N	10087038-101LF	10087038-102LF	10087038-103LF	10087038-104LF
AWG Size	26	28 & 30	26	28 & 30
DIM A	2.00	2.00	0.30	0.30
DIM B	2.00	2.00	0.30	0.30



spec ref	*	dr	Junon Huang	2009/06/02	projection 	MM ←→	size	A4	scale	1.000	
tolerance std	TOLERANCES UNLESS OTHERWISE SPECIFIED	eng	De-Feng Qin	2011/08/28			ecn no	ELX-DG-005300-2			
		chr	Abin Yu	2011/08/30			rel level	Released			
		appr	Pei-Ming Zheng	2011/08/30	product family	-					
surface	✓	 <a href="http://www.fci.com">www.fci.com</a>	title			96 Pos Cable Connector Kits E1T1	dwg no 10087038	rev	C		
	linear		0.X	±0.3	cat. no.			-	Product - Customer Drw	sheet 1	of 2
			0.XX	±0.15							
		0.XXX	±0.05								
	angular	0°	±3°								

ProE File - REV C - 2009-06-09

1

2

3

4



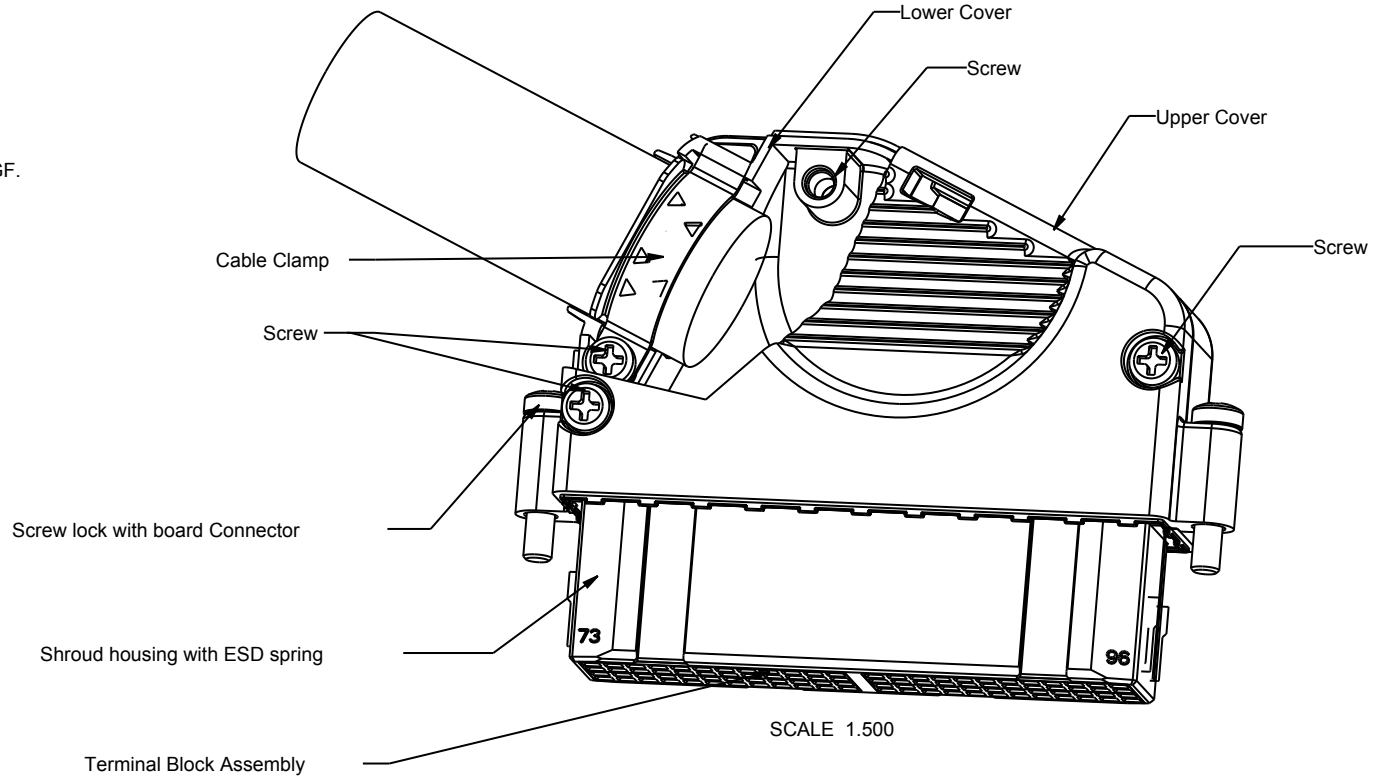
Copyright FCI.

# BOM of cable kits 10087038

Components Name	Upper Cover	Lower cover	Shroud housing with ESD spring	Terminal Block Assembly	Cable Clamp	Screw lock with Board connector	Screw lock to cover & clamp
Q'TY/ Kits	1	1	1	4	1	2	4

**Notes:**

- This product meets europe union directives and other country regulations as described in GS-22-008.
- The product is not intended to be exposed to a manufacturing solder process.
- Material:  
 Die casting cover: Zn alloy with Cu; Nickel & pure tin plating  
 Shroud housing: Black PBT 30% GF.  
 Terminal block housing: Black PBT 30% GF.  
 Terminal: Copper alloy and performance according to Telcordia CO.  
 ESD spring: Steel stainless.  
 Screw: Steel stainless
- The cable must be flexible to be bent under the line as below draft shown after cable assembled.
- Product specification GS-12-562  
 Application specification: GS-20-114  
 Packaging specification: GS-14-1292



spec ref	*			dr	Junon Huang	2009/06/02	projection 	MM ←→	size	A4	scale	1.000
tolerance std	TOLERANCES UNLESS OTHERWISE SPECIFIED			eng	De-Feng Qin	2011/08/28			ecn no	ELX-DG-005300-2		
				chr	Abin Yu	2011/08/30				rel level	Released	
surface	- ✓	linear	0.X	±0.3		title	96 Pos Cable Connector Kits	dwg no	10087038	rev	C	
			0.XX	±0.15								
			0.XXX	±0.05								
		angular	0°	±3 °	www.fci.com	cat. no.	-	Product - Customer Drw	sheet 2	of 2		

ProE File - REV C - 2009-06-09



Copyright FCI.

Компания «Океан Электроники» предлагает заключение долгосрочных отношений при поставках импортных электронных компонентов на взаимовыгодных условиях!

Наши преимущества:

- Поставка оригинальных импортных электронных компонентов напрямую с производств Америки, Европы и Азии, а так же с крупнейших складов мира;
- Широкая линейка поставок активных и пассивных импортных электронных компонентов (более 30 млн. наименований);
- Поставка сложных, дефицитных, либо снятых с производства позиций;
- Оперативные сроки поставки под заказ (от 5 рабочих дней);
- Экспресс доставка в любую точку России;
- Помощь Конструкторского Отдела и консультации квалифицированных инженеров;
- Техническая поддержка проекта, помощь в подборе аналогов, поставка прототипов;
- Поставка электронных компонентов под контролем ВП;
- Система менеджмента качества сертифицирована по Международному стандарту ISO 9001;
- При необходимости вся продукция военного и аэрокосмического назначения проходит испытания и сертификацию в лаборатории (по согласованию с заказчиком);
- Поставка специализированных компонентов военного и аэрокосмического уровня качества (Xilinx, Altera, Analog Devices, Intersil, Interpoint, Microsemi, Actel, Aeroflex, Peregrine, VPT, Syfer, Eurofarad, Texas Instruments, MS Kennedy, Miteq, Cobham, E2V, MA-COM, Hittite, Mini-Circuits, General Dynamics и др.);

Компания «Океан Электроники» является официальным дистрибьютором и эксклюзивным представителем в России одного из крупнейших производителей разъемов военного и аэрокосмического назначения «JONHON», а так же официальным дистрибьютором и эксклюзивным представителем в России производителя высокотехнологичных и надежных решений для передачи СВЧ сигналов «FORSTAR».



## JONHON

«JONHON» (основан в 1970 г.)

Разъемы специального, военного и аэрокосмического назначения:

(Применяются в военной, авиационной, аэрокосмической, морской, железнодорожной, горно- и нефтедобывающей отраслях промышленности)

«FORSTAR» (основан в 1998 г.)

ВЧ соединители, коаксиальные кабели,  
кабельные сборки и микроволновые компоненты:

(Применяются в телекоммуникациях гражданского и специального назначения, в средствах связи, РЛС, а так же военной, авиационной и аэрокосмической отраслях промышленности).



Телефон: 8 (812) 309-75-97 (многоканальный)

Факс: 8 (812) 320-03-32

Электронная почта: [ocean@oceanchips.ru](mailto:ocean@oceanchips.ru)

Web: <http://oceanchips.ru/>

Адрес: 198099, г. Санкт-Петербург, ул. Калинина, д. 2, корп. 4, лит. А