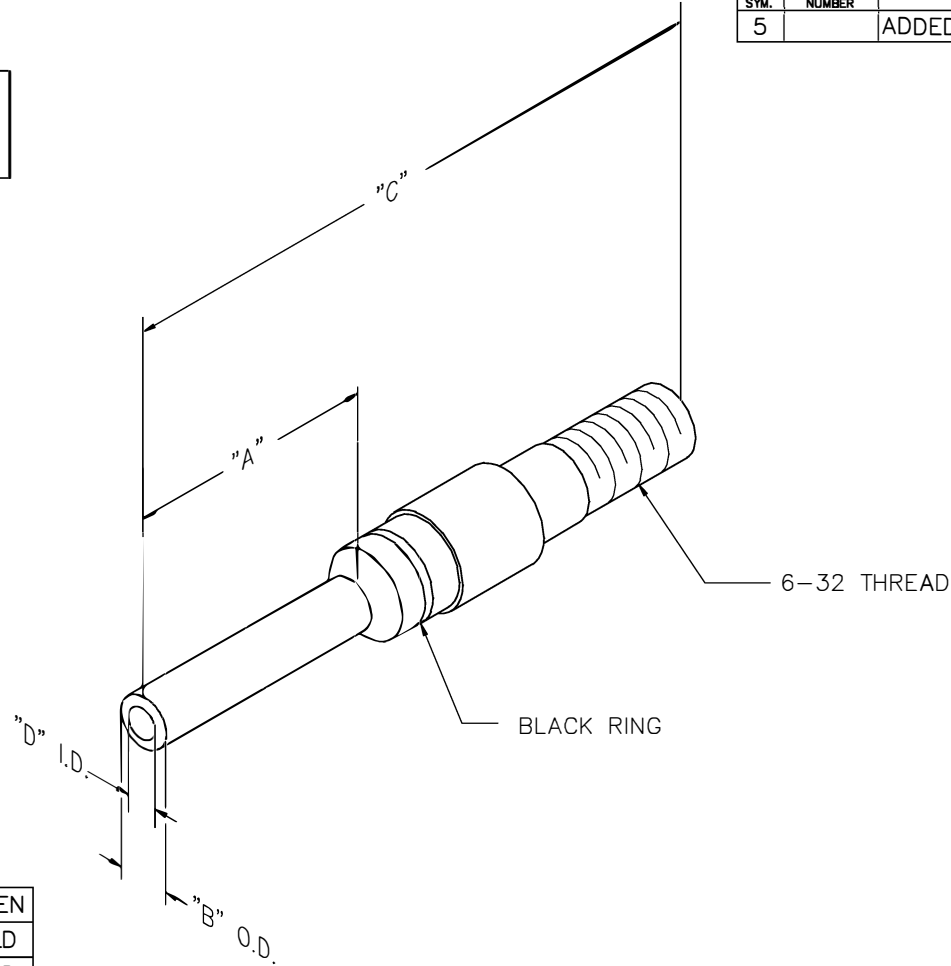


UNCONTROLLED DOCUMENT
WILL NOT BE UPDATED

| REVISIONS | | | | |
|-----------|---------------|------------------|---------------------|-------------------|
| REV. SYM. | E.C.O. NUMBER | DESCRIPTION | BY DATE | APP'D DATE |
| 5 | | ADDED 68-020S-01 | K. KOONS 6.16.08 | D. EBY 8.18.08 |



| | | | | | |
|------------|------|------|-------|--------------------|--------|
| 68-026-01 | .514 | .090 | 1.250 | .031 ∇ .100 | GREEN |
| 68-024S-01 | .514 | .070 | 1.250 | .027 ∇ .050 | GOLD |
| 68-024-01 | .514 | .070 | 1.250 | .027 ∇ .100 | GOLD |
| 68-023-01 | .514 | .090 | 1.250 | .029 ∇ .100 | BLACK |
| 68-022-01 | .514 | .093 | 1.250 | .034 ∇ .100 | BROWN |
| 68-020S-01 | .514 | .094 | 1.250 | .042 ∇ .020 | RED |
| 68-020-01 | .514 | .094 | 1.250 | .042 ∇ .100 | RED |
| 68-016-01 | .514 | .125 | 1.250 | .065 ∇ .100 | BLUE |
| 68-012-01 | .514 | .156 | 1.250 | .097 ∇ .100 | YELLOW |
| 68-008-01 | .542 | .209 | 1.250 | .150 ∇ .100 | RED |

| PART NO. | "A" | ϕ "B" | "C" | "D" | COLOR |
|----------|-----|------------|-----|-----|-------|
|----------|-----|------------|-----|-----|-------|

| | | | | | |
|--|-------------|--------|---|----------|---------------------|
| <p>RESTRICTED & CONFIDENTIAL</p> <p>CONFIDENTIAL PROPERTY OF DANIELS MANUFACTURING CORP. NOT TO BE DISCLOSED TO OTHERS, REPRODUCED OR USED FOR ANY OTHER PURPOSE, EXCEPT AS AUTHORIZED IN WRITING BY DANIELS MANUFACTURING. MUST BE RETURNED TO DANIELS MANUFACTURING CORP. ON COMPLETION OF ORDER OR OTHER PURPOSE FOR WHICH LENT.</p> | MATERIAL | ITEM | PART NO. | QTY. | DESCRIPTION/REMARKS |
| | HEAT TREAT | DRN. | JMC | DATE | 2-11-00 |
| | | CHK'D. | JWJ | DATE | 2-11-00 |
| | FINISH | APP'D. | | DATE | |
| APP'D. | | | DATE | | |
| DO NOT SCALE DRAWING | NOTE: | | THIS DRAWING IS AN OUTLINE DRAWING OF THE RESPECTIVE DMC PART NUMBER INDICATED. ACTUAL DMC PART NUMBER IS DRAWING NUMBER WITHOUT THE "-ENV" SUFFIX. | | |
| | WHERE USED: | | SIZE | SCALE | CAD P/N |
| | | | B | NTS | 68-XXX-01-ENV |
| | | | POSTING | DWG. NO. | 68-XXX-01-ENV |
| | | | | SHEET OF | 1 1 |
| | | | | REV. | 5 |



DANIELS MANUFACTURING CORP.
ORLANDO, FLORIDA
CAGE 11851

TITLE
TIP, PIN TESTER
ENVELOPE DRAWING

Компания «Океан Электроники» предлагает заключение долгосрочных отношений при поставках импортных электронных компонентов на взаимовыгодных условиях!

Наши преимущества:

- Поставка оригинальных импортных электронных компонентов напрямую с производств Америки, Европы и Азии, а так же с крупнейших складов мира;
- Широкая линейка поставок активных и пассивных импортных электронных компонентов (более 30 млн. наименований);
- Поставка сложных, дефицитных, либо снятых с производства позиций;
- Оперативные сроки поставки под заказ (от 5 рабочих дней);
- Экспресс доставка в любую точку России;
- Помощь Конструкторского Отдела и консультации квалифицированных инженеров;
- Техническая поддержка проекта, помощь в подборе аналогов, поставка прототипов;
- Поставка электронных компонентов под контролем ВП;
- Система менеджмента качества сертифицирована по Международному стандарту ISO 9001;
- При необходимости вся продукция военного и аэрокосмического назначения проходит испытания и сертификацию в лаборатории (по согласованию с заказчиком);
- Поставка специализированных компонентов военного и аэрокосмического уровня качества (Xilinx, Altera, Analog Devices, Intersil, Interpoint, Microsemi, Actel, Aeroflex, Peregrine, VPT, Syfer, Eurofarad, Texas Instruments, MS Kennedy, Miteq, Cobham, E2V, MA-COM, Hittite, Mini-Circuits, General Dynamics и др.);

Компания «Океан Электроники» является официальным дистрибьютором и эксклюзивным представителем в России одного из крупнейших производителей разъемов военного и аэрокосмического назначения «JONHON», а так же официальным дистрибьютором и эксклюзивным представителем в России производителя высокотехнологичных и надежных решений для передачи СВЧ сигналов «FORSTAR».



JONHON

«JONHON» (основан в 1970 г.)

Разъемы специального, военного и аэрокосмического назначения:

(Применяются в военной, авиационной, аэрокосмической, морской, железнодорожной, горно- и нефтедобывающей отраслях промышленности)

«FORSTAR» (основан в 1998 г.)

ВЧ соединители, коаксиальные кабели, кабельные сборки и микроволновые компоненты:

(Применяются в телекоммуникациях гражданского и специального назначения, в средствах связи, РЛС, а так же военной, авиационной и аэрокосмической отраслях промышленности).



Телефон: 8 (812) 309-75-97 (многоканальный)

Факс: 8 (812) 320-03-32

Электронная почта: ocean@oceanchips.ru

Web: <http://oceanchips.ru/>

Адрес: 198099, г. Санкт-Петербург, ул. Калинина, д. 2, корп. 4, лит. А