

THIS DRAWING IS UNPUBLISHED.

RELEASED FOR PUBLICATION

© COPYRIGHT - Tyco Electronics Japan G.K.

ALL RIGHTS RESERVED.

LOC J DIST -

REVISIONS

変更

P LTR

DESCRIPTION

DATE

DWN

APVD

D7

REVISED

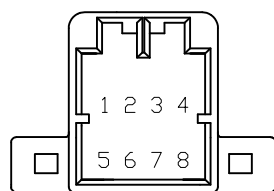
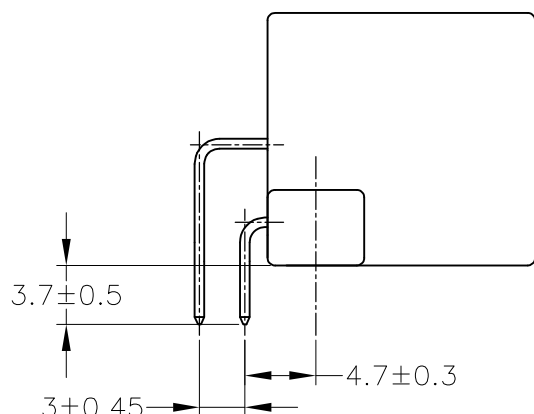
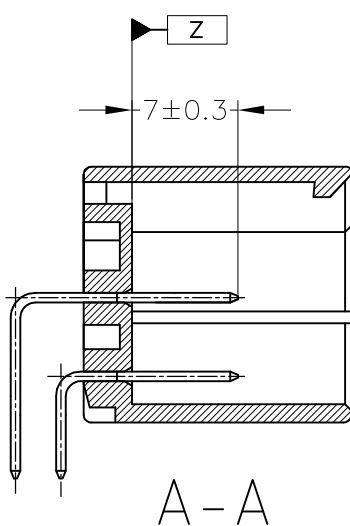
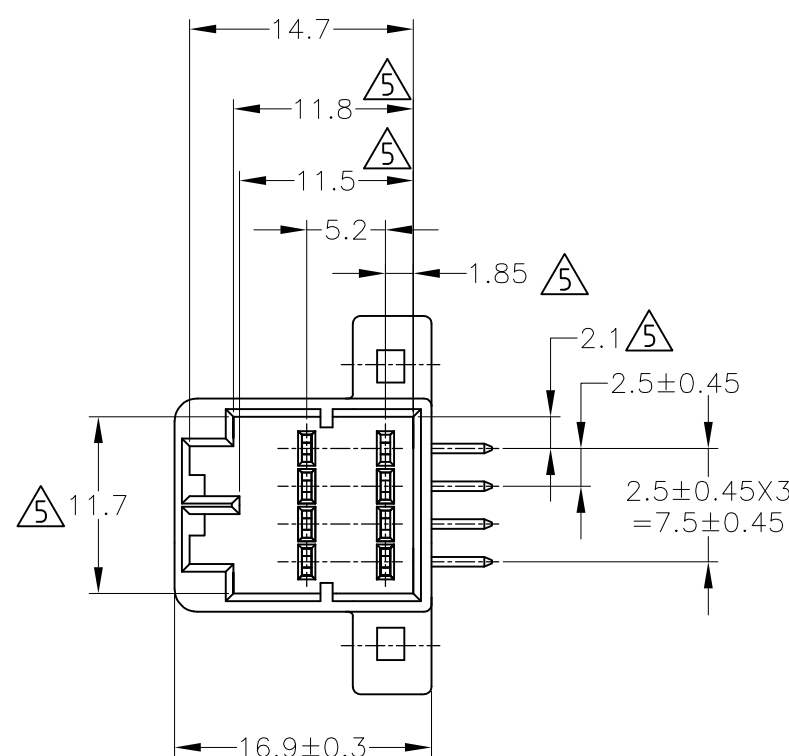
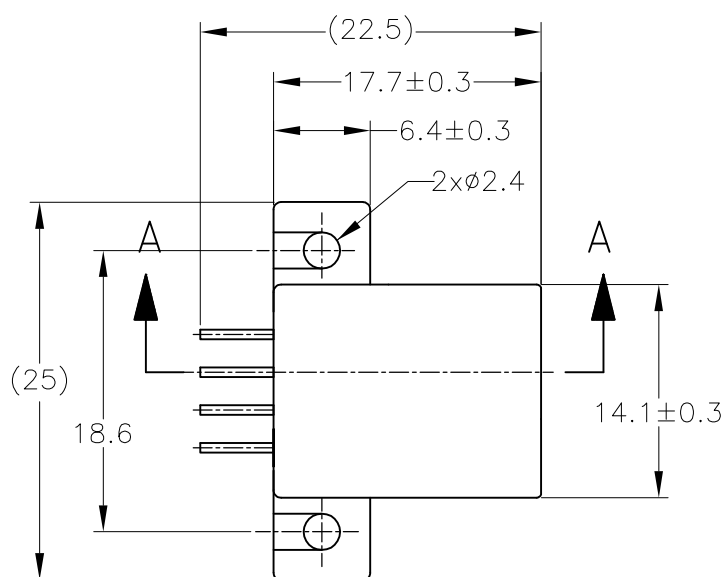
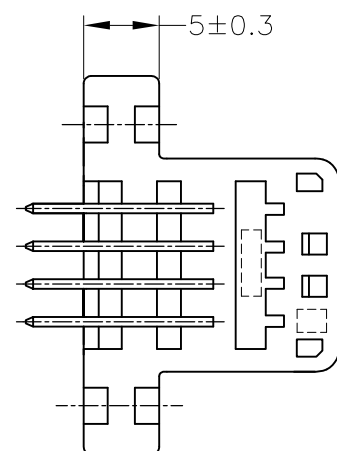
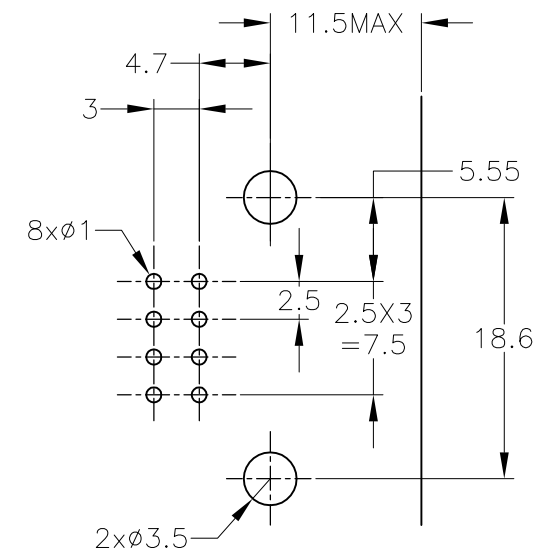
ECR-15-009250

17JUL15

KF

RK

プリント基板取付け寸法
 (MOUNTING DIMENSION FOR P.C.BOARD)
 (公差は累積しないこと)
 (NON ACCUMULATE TOLERANCE)
 (公差±0.1)
 (TOLERANCE ±0.1)



TOLERANCE UNLESS OTHERWISE SPECIFIED: 一般公差

0 < x ≤ 10	: ±0.2
10 < x ≤ 30	: ±0.25
30 < x ≤ 100	: ±0.3
ANGLE ; 角度	: ±3°

PRE-TIN X 5				
SELECTIVE-TIN (MATTE)	SELECTIVE-GOLD X 3	4, 7, 8	BLACK 黒色	5175973-3
SELECTIVE-TIN (MATTE)	SELECTIVE-GOLD X 8	1~8	BLACK 黒色	1-5175973-2
SELECTIVE-TIN	PRE-TIN	//	BLACK 黒色	2-175973-2
TIN-LEAD	SELECTIVE-GOLD X 8	1~8	BLACK 黒色	1-175973-2
SELECTIVE-TIN (MATTE)	SELECTIVE-TIN (BRIGHT)	//	BLACK 黒色	175973-4
PRE-TIN X 5				
TIN-LEAD	SELECTIVE-GOLD X 3	4, 7, 8	BLACK 黒色	175973-3
PRE-TIN		//	BLACK 黒色	175973-2
PRE-TIN		//	GRAY 灰色	175973-1
半田付け部 SOLDERING SIDE	接触部側 CONTACT SIDE	CIRCUIT NO OF GOLD PLATED CONTACT 金メッキ端子使用回路番号	HOUSING COLOR ハウジング色	PN 型番
FINISH OF CONTACT		△6		

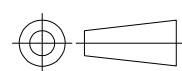
- 適用プリント基板厚;1.6mm
 - 推奨取付ネジ; JIS B1115, B1122 タッピングネジ
ナベ2種呼び径3, 長さ6mm以上 (締付トルク; 0.392N·m 以下)
 - 嵌合相手ハウジング; 175964
 - 適用製品規格番号; 108-5281
- △5 Z 面より2mmの範囲で測定
 △6 回路番号; 右図参照

- APPLICABLE P.C.B BOARD THICKNESS; 1.6mm
 - RECOMMENDED MOUNTING SCREW 3mm DIA 6mm LENGTH (MIN)
TAPPING SCREW SPECIFIED IN JIS B1115, B1122
(TIGHTENING TORQUE; 0.392N·m MAX)
 - THE MATING PLUG HSG. PART NUMBER; 175964
 - APPLICABLE PRODUCT SPEC NO.; 108-5281
- △5 TO BE MEASURED WITHIN 2mm FROM Z
 △6 CIRCUIT NUMBER

THIS DRAWING IS A CONTROLLED DOCUMENT.

DIMENSIONS: 単位: 耗 mm

TOLERANCES UNLESS OTHERWISE SPECIFIED: 一般公差



- 0 PLC ± -
- 1 PLC ± -
- 2 PLC ± -
- 3 PLC ± -
- 4 PLC ± -
- ANGLES ± -

MATERIAL 材料 HSG: PBT CONT: BRASS

FINISH 仕上 SEE TABLE

DWN T.SHINOHARA 12FEB02
 CHK A.YAMAGUCHI 12FEB02
 APVD K.BETSUI 12FEB02
 PRODUCT SPEC 製品規格 SEE NOTE 4
 APPLICATION SPEC 取付適用規格
 WEIGHT 3.25 g
 CUSTOMER DRAWING



040 SERIES MULTI-LOCK I/O CONN MK-II
 8POSITION CAP HOUSING ASSEMBLY

SIZE	CAGE CODE	DRAWING NO 番号	RESTRICTED TO
A3	00779	C-175973	
SCALE 尺度	SHEET	REV	
2:1	1 OF 1	D7	

Компания «Океан Электроники» предлагает заключение долгосрочных отношений при поставках импортных электронных компонентов на взаимовыгодных условиях!

Наши преимущества:

- Поставка оригинальных импортных электронных компонентов напрямую с производств Америки, Европы и Азии, а так же с крупнейших складов мира;
- Широкая линейка поставок активных и пассивных импортных электронных компонентов (более 30 млн. наименований);
- Поставка сложных, дефицитных, либо снятых с производства позиций;
- Оперативные сроки поставки под заказ (от 5 рабочих дней);
- Экспресс доставка в любую точку России;
- Помощь Конструкторского Отдела и консультации квалифицированных инженеров;
- Техническая поддержка проекта, помощь в подборе аналогов, поставка прототипов;
- Поставка электронных компонентов под контролем ВП;
- Система менеджмента качества сертифицирована по Международному стандарту ISO 9001;
- При необходимости вся продукция военного и аэрокосмического назначения проходит испытания и сертификацию в лаборатории (по согласованию с заказчиком);
- Поставка специализированных компонентов военного и аэрокосмического уровня качества (Xilinx, Altera, Analog Devices, Intersil, Interpoint, Microsemi, Actel, Aeroflex, Peregrine, VPT, Syfer, Eurofarad, Texas Instruments, MS Kennedy, Miteq, Cobham, E2V, MA-COM, Hittite, Mini-Circuits, General Dynamics и др.);

Компания «Океан Электроники» является официальным дистрибьютором и эксклюзивным представителем в России одного из крупнейших производителей разъемов военного и аэрокосмического назначения «JONHON», а так же официальным дистрибьютором и эксклюзивным представителем в России производителя высокотехнологичных и надежных решений для передачи СВЧ сигналов «FORSTAR».



JONHON

«JONHON» (основан в 1970 г.)

Разъемы специального, военного и аэрокосмического назначения:

(Применяются в военной, авиационной, аэрокосмической, морской, железнодорожной, горно- и нефтедобывающей отраслях промышленности)

«FORSTAR» (основан в 1998 г.)

ВЧ соединители, коаксиальные кабели, кабельные сборки и микроволновые компоненты:

(Применяются в телекоммуникациях гражданского и специального назначения, в средствах связи, РЛС, а так же военной, авиационной и аэрокосмической отраслях промышленности).



Телефон: 8 (812) 309-75-97 (многоканальный)

Факс: 8 (812) 320-03-32

Электронная почта: ocean@oceanchips.ru

Web: <http://oceanchips.ru/>

Адрес: 198099, г. Санкт-Петербург, ул. Калинина, д. 2, корп. 4, лит. А