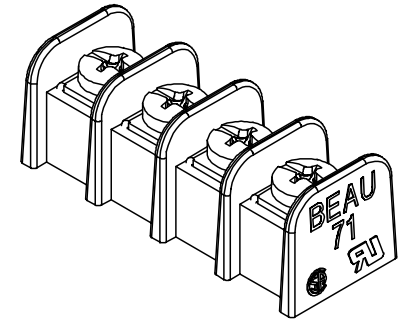
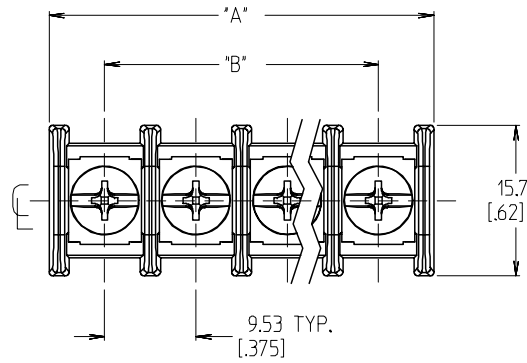
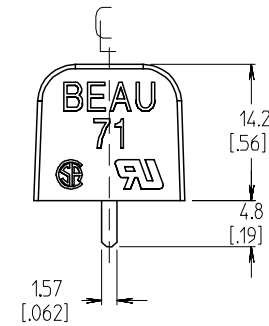


REF. -50 OPT. SCREW  
(WHERE APPLICABLE)



4 CIRCUIT SHOWN



NOTES:

- 1. MATERIAL: SEE TABLE
- 2. FINISH: SEE TABLE
- 3. INCH DMS ARE SHOWN IN BRACKETS [XXX].
- 4. "XX" REFERS TO THE NUMBER OF CIRCUITS.
- 5. ALL COMPONENTS ARE ROHS COMPLIANT.

| ITEM | QTY. | DESCRIPTION                                    | MATERIAL     | FINISH             | REV                                    | DESCRIPTION | QUALITY SYMBOLS | GENERAL TOLERANCES (UNLESS SPECIFIED) |                                       | DIMENSION STYLE  |                             | SCALE              | DESIGN UNITS  | THIRD ANGLE PROJECTION |                        |
|------|------|--|--------------|--------------------|--|-------------|-----------------|---------------------------------------|---------------------------------------|--|-----------------------------|--------------------|---|------------------------|------------------------|
|      |      |  |              |                    |  |             |                 | mm                                    | INCH                                  | MM/IN  | MM/IN                       | INCH               | INCH  | INCH                   |                        |
| 5    | XX   | SCREW&WASHER, #6-32X.250, PAN, PH/SL (-50 OPT) | STEEL        | ZN, CLEAR CHROMATE |  |             | ▽=0             | 4 PLACES                              | ± ---                                 | ± ---  | DRAWN BY<br>C. YORK         | DATE<br>2006/06/30 | TITLE<br>9.53MM [.375] SR BTS<br>ASSY, PC TERM. WITHOUT<br>MTG. ENDS, LOW PROF.   |                        |                        |
| 4    | XX   | SCREW, #6-32X.250, BHD, PH/SL (-49 OPT)        | BRASS        | NICKEL PLATE       |  |             | ▽=0             | 3 PLACES                              | ± ---                                 | ± .005   | CHECKED BY<br>R. DEROSS     | DATE<br>2006/06/30 |   |                        |                        |
| 3    | XX   | SCREW, #6-32X.250, BHD, PH/SL (STD)            | STEEL        | ZN, CLEAR CHROMATE |  |             |                 | 2 PLACES                              | ± 0.13                                | ± .01  | APPROVED BY<br>R. DEROSS    | DATE<br>2006/06/30 |   |                        |                        |
| 2    | XX   | TERMINAL, PC, #6-32                            | BRASS        | TIN PLATE          |  |             |                 | 1 PLACE                               | ± 0.25                                | ± ---  | MATERIAL NO.<br>SEE SHEET 2 |                    | DOCUMENT NO.<br>SD-38710-005  | SHEET NO.<br>1 OF 2    |                        |
| 1    | 1    | INSULATOR, SR, NO MTG.                         | 30% G.F. PBT | BLACK              |  |             |                 | ANGULAR ± 2 °                         |                                       | DRAFT WHERE APPLICABLE<br>MUST REMAIN<br>WITHIN DIMENSIONS |                             |                    |   |                        |                        |
|      |      |  |              |                    | INITIAL RELEASE<br>EC NO: ETC2006-0520 |             | QUALITY SYMBOLS |                                       | GENERAL TOLERANCES (UNLESS SPECIFIED) |  | DIMENSION STYLE             |                    | SCALE   | DESIGN UNITS           | THIRD ANGLE PROJECTION |
|      |      |  |              |                    | 2006/07/12<br>DRWN:CYORK               |             | ▽=0             |                                       | mm INCH                               |  | DRAWN BY DATE               |                    | 2:1   | INCH                   |                        |
|      |      |  |              |                    | 2006/07/13<br>CHKD:RDEROSS             |             | ▽=0             |                                       | 4 PLACES ± --- ± ---                  |  | C. YORK 2006/06/30          |                    |   |                        |                        |
|      |      |  |              |                    | 2006/07/13<br>APPR:RDEROSS             |             |                 |                                       | 3 PLACES ± --- ± .005                 |  | CHECKED BY DATE             |                    |   |                        |                        |
|      |      |  |              |                    |  |             |                 |                                       | 2 PLACES ± 0.13 ± .01                 |  | R. DEROSS 2006/06/30        |                    |   |                        |                        |
|      |      |  |              |                    |  |             |                 |                                       | 1 PLACE ± 0.25 ± ---                  |  | APPROVED BY DATE            |                    |   |                        |                        |
|      |      |  |              |                    |  |             |                 |                                       | ANGULAR ± 2 °                         |  | R. DEROSS 2006/06/30        |                    |   |                        |                        |
|      |      |  |              |                    |  |             |                 |                                       |                                       |  | MATERIAL NO.                |                    | DOCUMENT NO.  | SHEET NO.              |                        |
|      |      |  |              |                    |  |             |                 |                                       |                                       |  | SEE SHEET 2                 |                    | SD-38710-005  | 1 OF 2                 |                        |
|      |      |  |              |                    |  |             |                 |                                       |                                       |  | SIZE B                      |                    | THIS DRAWING CONTAINS INFORMATION THAT IS PROPRIETARY TO MOLEX INCORPORATED AND SHOULD NOT BE USED WITHOUT WRITTEN PERMISSION |                        |                        |

| NO. OF CIRCUITS | DIM. "A" |      | DIM. "B" |       | ASSEMBLY MATERIAL NO. (STANDARD) | ASSEMBLY MATERIAL NO. (-49 OPT) | ASSEMBLY MATERIAL NO. (-50 OPT) |
|-----------------|----------|------|----------|-------|----------------------------------|---------------------------------|---------------------------------|
|                 | mm       | in   | mm       | in    |                                  |                                 |                                 |
| 02              | 21.1     | 0.83 | 9.53     | 0.375 | 387106302                        | 387106902                       | 387107502                       |
| 03              | 30.7     | 1.21 | 19.05    | 0.750 | 387106303                        | 387106903                       | 387107503                       |
| 04              | 40.2     | 1.58 | 28.58    | 1.125 | 387106304                        | 387106904                       | 387107504                       |
| 05              | 49.7     | 1.96 | 38.10    | 1.500 | 387106305                        | 387106905                       | 387107505                       |
| 06              | 59.2     | 2.33 | 47.63    | 1.875 | 387106306                        | 387106906                       | 387107506                       |
| 07              | 68.8     | 2.71 | 57.15    | 2.250 | 387106307                        | 387106907                       | 387107507                       |
| 08              | 78.3     | 3.08 | 66.68    | 2.625 | 387106308                        | 387106908                       | 387107508                       |
| 09              | 87.8     | 3.46 | 76.20    | 3.000 | 387106309                        | 387106909                       | 387107509                       |
| 10              | 97.3     | 3.83 | 85.73    | 3.375 | 387106310                        | 387106910                       | 387107510                       |
| 11              | 106.9    | 4.21 | 95.25    | 3.750 | 387106311                        | 387106911                       | 387107511                       |
| 12              | 116.4    | 4.58 | 104.78   | 4.125 | 387106312                        | 387106912                       | 387107512                       |
| 13              | 125.9    | 4.96 | 114.30   | 4.500 | 387106313                        | 387106913                       | 387107513                       |
| 14              | 135.4    | 5.33 | 123.83   | 4.875 | 387106314                        | 387106914                       | 387107514                       |
| 15              | 145.0    | 5.71 | 133.35   | 5.250 | 387106315                        | 387106915                       | 387107515                       |
| 16              | 154.5    | 6.08 | 142.88   | 5.625 | 387106316                        | 387106916                       | 387107516                       |
| 17              | 164.0    | 6.46 | 152.40   | 6.000 | 387106317                        | 387106917                       | 387107517                       |
| 18              | 173.5    | 6.83 | 161.93   | 6.375 | 387106318                        | 387106918                       | 387107518                       |
| 19              | 183.1    | 7.21 | 171.45   | 6.750 | 387106319                        | 387106919                       | 387107519                       |
| 20              | 192.6    | 7.58 | 180.98   | 7.125 | 387106320                        | 387106920                       | 387107520                       |
| 21              | 202.1    | 7.96 | 190.50   | 7.500 | 387106321                        | 387106921                       | 387107521                       |
| 22              | 211.6    | 8.33 | 200.03   | 7.875 | 387106322                        | 387106922                       | 387107522                       |
| 23              | 221.2    | 8.71 | 209.55   | 8.250 | 387106323                        | 387106923                       | 387107523                       |
| 24              | 230.7    | 9.08 | 219.08   | 8.625 | 387106324                        | 387106924                       | 387107524                       |
| 25              | 240.2    | 9.46 | 228.60   | 9.000 | 387106325                        | 387106925                       | 387107525                       |
| 26              | 249.7    | 9.83 | 238.13   | 9.375 | 387106326                        | 387106926                       | 387107526                       |

| SEE SHEET 1  | EC NO: ETC2006-0520<br>DRWN: CYORK 2006/07/12<br>CHKD: RDEROSS 2006/07/13<br>APPR: RDEROSS 2006/07/13 | DESCRIPTION | QUALITY SYMBOLS                                      | GENERAL TOLERANCES (UNLESS SPECIFIED)   | DIMENSION STYLE      | SCALE        | DESIGN UNITS         | THIRD ANGLE PROJECTION |  |        |  |       |                |       |       |     |      |  |
|--|---|-------------|--|---|----------------------|--------------|----------------------|------------------------|--|--------|--|-------|----------------|-------|-------|-----|------|--|
|  |   |             | $\nabla = 0$<br>$\nabla = 0$                         | <table border="1"> <tr><th>mm</th><th>INCH</th></tr> <tr><td>4 PLACES ± ---</td><td>± ---</td></tr> <tr><td>3 PLACES ± ---</td><td>± .005</td></tr> <tr><td>2 PLACES ± 0.13</td><td>± .01</td></tr> <tr><td>1 PLACE ± 0.25</td><td>± ---</td></tr> </table> | mm                   | INCH         | 4 PLACES ± ---       | ± ---                  | 3 PLACES ± ---   | ± .005 | 2 PLACES ± 0.13  | ± .01 | 1 PLACE ± 0.25 | ± --- | MM/IN | 2:1 | INCH |  |
|  |   |             | mm   | INCH  |                      |              |                      |                        |  |        |  |       |                |       |       |     |      |  |
|  |   |             | 4 PLACES ± ---                                       | ± ---   |                      |              |                      |                        |  |        |  |       |                |       |       |     |      |  |
| 3 PLACES ± ---   | ± .005  |             |  |   |                      |              |                      |                        |  |        |  |       |                |       |       |     |      |  |
| 2 PLACES ± 0.13  | ± .01   |             |  |   |                      |              |                      |                        |  |        |  |       |                |       |       |     |      |  |
| 1 PLACE ± 0.25   | ± ---   |             |  |   |                      |              |                      |                        |  |        |  |       |                |       |       |     |      |  |
| <table border="1"> <tr><th>DATE</th><th>DATE</th></tr> <tr><td>C. YORK 2006/06/30</td><td>CHECKED BY</td></tr> <tr><td>R. DEROSS 2006/06/30</td><td>APPROVED BY</td></tr> <tr><td>R. DEROSS 2006/06/30</td><td>DATE</td></tr> </table> | DATE  | DATE        | C. YORK 2006/06/30                                   | CHECKED BY  | R. DEROSS 2006/06/30 | APPROVED BY  | R. DEROSS 2006/06/30 | DATE                   | <table border="1"> <tr><th>TITLE</th></tr> <tr><td>9.53MM [.375] SR BTS ASSY, PC TERM. WITHOUT MTG. ENDS, LOW PROF.</td></tr> </table> | TITLE  | 9.53MM [.375] SR BTS ASSY, PC TERM. WITHOUT MTG. ENDS, LOW PROF. |       |                |       |       |     |      |  |
| DATE   | DATE  |             |  |   |                      |              |                      |                        |  |        |  |       |                |       |       |     |      |  |
| C. YORK 2006/06/30   | CHECKED BY  |             |  |   |                      |              |                      |                        |  |        |  |       |                |       |       |     |      |  |
| R. DEROSS 2006/06/30   | APPROVED BY   |             |  |   |                      |              |                      |                        |  |        |  |       |                |       |       |     |      |  |
| R. DEROSS 2006/06/30   | DATE  |             |  |   |                      |              |                      |                        |  |        |  |       |                |       |       |     |      |  |
| TITLE  |   |             |  |   |                      |              |                      |                        |  |        |  |       |                |       |       |     |      |  |
| 9.53MM [.375] SR BTS ASSY, PC TERM. WITHOUT MTG. ENDS, LOW PROF.   |   |             |  |   |                      |              |                      |                        |  |        |  |       |                |       |       |     |      |  |
|  |   |             | DRAFT WHERE APPLICABLE MUST REMAIN WITHIN DIMENSIONS | SEE CHART   | MATERIAL NO.         | DOCUMENT NO. | SHEET NO.            |                        |  |        |  |       |                |       |       |     |      |  |

9.53MM [.375] SR BTS ASSY, PC TERM. WITHOUT MTG. ENDS, LOW PROF.

MOLEX INCORPORATED

THIS DRAWING CONTAINS INFORMATION THAT IS PROPRIETARY TO MOLEX INCORPORATED AND SHOULD NOT BE USED WITHOUT WRITTEN PERMISSION

Компания «Океан Электроники» предлагает заключение долгосрочных отношений при поставках импортных электронных компонентов на взаимовыгодных условиях!

Наши преимущества:

- Поставка оригинальных импортных электронных компонентов напрямую с производств Америки, Европы и Азии, а так же с крупнейших складов мира;
- Широкая линейка поставок активных и пассивных импортных электронных компонентов (более 30 млн. наименований);
- Поставка сложных, дефицитных, либо снятых с производства позиций;
- Оперативные сроки поставки под заказ (от 5 рабочих дней);
- Экспресс доставка в любую точку России;
- Помощь Конструкторского Отдела и консультации квалифицированных инженеров;
- Техническая поддержка проекта, помощь в подборе аналогов, поставка прототипов;
- Поставка электронных компонентов под контролем ВП;
- Система менеджмента качества сертифицирована по Международному стандарту ISO 9001;
- При необходимости вся продукция военного и аэрокосмического назначения проходит испытания и сертификацию в лаборатории (по согласованию с заказчиком);
- Поставка специализированных компонентов военного и аэрокосмического уровня качества (Xilinx, Altera, Analog Devices, Intersil, Interpoint, Microsemi, Actel, Aeroflex, Peregrine, VPT, Syfer, Eurofarad, Texas Instruments, MS Kennedy, Miteq, Cobham, E2V, MA-COM, Hittite, Mini-Circuits, General Dynamics и др.);

Компания «Океан Электроники» является официальным дистрибьютором и эксклюзивным представителем в России одного из крупнейших производителей разъемов военного и аэрокосмического назначения «JONHON», а так же официальным дистрибьютором и эксклюзивным представителем в России производителя высокотехнологичных и надежных решений для передачи СВЧ сигналов «FORSTAR».



## JONHON

«JONHON» (основан в 1970 г.)

Разъемы специального, военного и аэрокосмического назначения:

(Применяются в военной, авиационной, аэрокосмической, морской, железнодорожной, горно- и нефтедобывающей отраслях промышленности)

«FORSTAR» (основан в 1998 г.)

ВЧ соединители, коаксиальные кабели, кабельные сборки и микроволновые компоненты:

(Применяются в телекоммуникациях гражданского и специального назначения, в средствах связи, РЛС, а так же военной, авиационной и аэрокосмической отраслях промышленности).



Телефон: 8 (812) 309-75-97 (многоканальный)

Факс: 8 (812) 320-03-32

Электронная почта: [ocean@oceanchips.ru](mailto:ocean@oceanchips.ru)

Web: <http://oceanchips.ru/>

Адрес: 198099, г. Санкт-Петербург, ул. Калинина, д. 2, корп. 4, лит. А