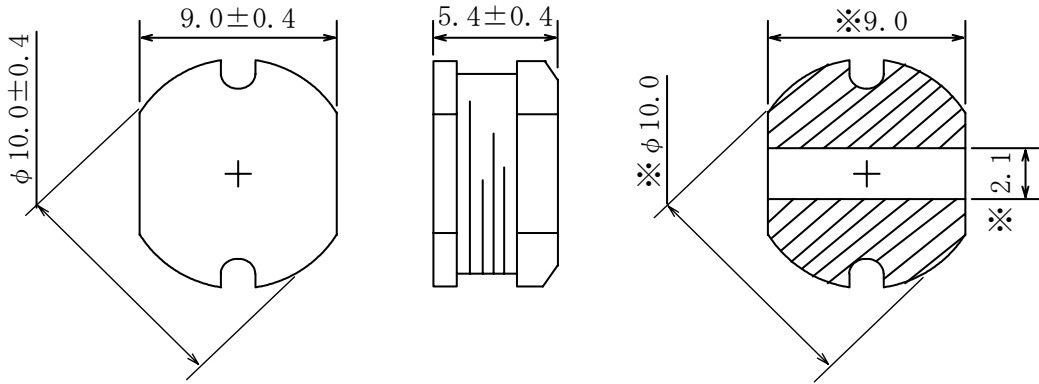


# 仕様書

形名	CD105
----	-------

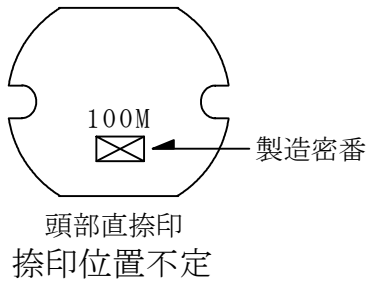
## 1. 外形

### 1-1. 寸法図(mm)

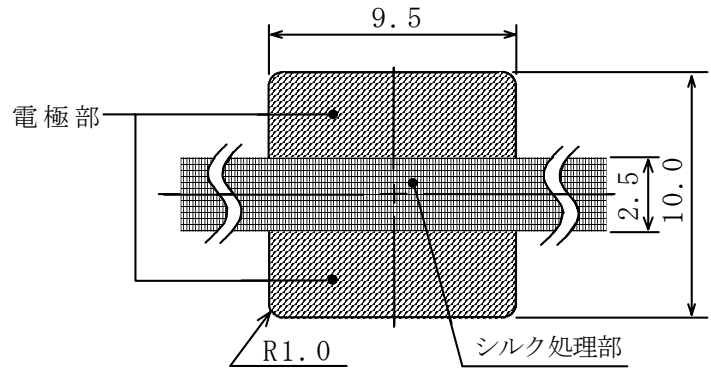


※印 電極寸法は参考値とする。

### 1-2. 捺印表示例



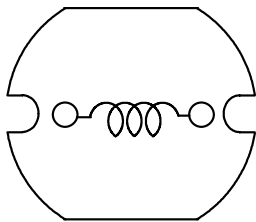
### 1-3. 推奨ランド寸法(mm)



電極（端子）間の隙間はシルク処理をして御使用下さい。

## 2. コイル仕様

### 2-1. 端子接続図(裏面図)



<p>RoHS</p> <p>compliance</p> <p>Cd:Max. 0.01wt%</p> <p>others:Max. 0.1wt%</p>
--



# 仕様書

形名 CD105
-------------

## 2-2. 電気的特性 I (リール梱包の場合)

No.	品名	表示	インダクタンス [以内] ※1	D. C. R. ( $\Omega$ ) [以下] (at 20°C)	定格電流 (A) ※2	S. R. F. (MHz) [参考値]	スミダ コード
01	CD105NP-100MC	100M	10 $\mu$ H $\pm$ 20%	0.06	2.60	25.1	-0118
02	CD105NP-120MC	120M	12 $\mu$ H $\pm$ 20%	0.07	2.45	23.1	-0119
03	CD105NP-150MC	150M	15 $\mu$ H $\pm$ 20%	0.08	2.27	19.1	-0120
04	CD105NP-180MC	180M	18 $\mu$ H $\pm$ 20%	0.09	2.15	18.1	-0122
05	CD105NP-220MC	220M	22 $\mu$ H $\pm$ 20%	0.10	1.95	15.9	-0123
06	CD105NP-270MC	270M	27 $\mu$ H $\pm$ 20%	0.11	1.76	14.0	-0124
07	CD105NP-330MC	330M	33 $\mu$ H $\pm$ 20%	0.12	1.50	13.1	-0125
08	CD105NP-390MC	390M	39 $\mu$ H $\pm$ 20%	0.14	1.37	12.2	-0126
09	CD105NP-470KC	470K	47 $\mu$ H $\pm$ 10%	0.17	1.28	10.6	-0127
10	CD105NP-560KC	560K	56 $\mu$ H $\pm$ 10%	0.19	1.17	10.2	-0128
11	CD105NP-680KC	680K	68 $\mu$ H $\pm$ 10%	0.22	1.11	9.26	-0129
12	CD105NP-820KC	820K	82 $\mu$ H $\pm$ 10%	0.25	1.00	8.45	-0130
13	CD105NP-101KC	101K	100 $\mu$ H $\pm$ 10%	0.35	0.97	7.64	-0131
14	CD105NP-121KC	121K	120 $\mu$ H $\pm$ 10%	0.40	0.89	6.65	-0133
15	CD105NP-151KC	151K	150 $\mu$ H $\pm$ 10%	0.47	0.78	5.86	-0134
16	CD105NP-181KC	181K	180 $\mu$ H $\pm$ 10%	0.63	0.72	5.71	-0135
17	CD105NP-221KC	221K	220 $\mu$ H $\pm$ 10%	0.73	0.66	5.25	-0136
18	CD105NP-271KC	271K	270 $\mu$ H $\pm$ 10%	0.97	0.57	4.62	-0137
19	CD105NP-331KC	331K	330 $\mu$ H $\pm$ 10%	1.15	0.52	4.07	-0138
20	CD105NP-391KC	391K	390 $\mu$ H $\pm$ 10%	1.30	0.48	3.91	-0139
21	CD105NP-471KC	471K	470 $\mu$ H $\pm$ 10%	1.48	0.42	3.61	-0140
22	CD105NP-561KC	561K	560 $\mu$ H $\pm$ 10%	1.90	0.33	3.25	-0141
23	CD105NP-681KC	681K	680 $\mu$ H $\pm$ 10%	2.25	0.28	2.96	-0142
24	CD105NP-821KC	821K	820 $\mu$ H $\pm$ 10%	2.55	0.24	2.74	-0144

# 仕様書

形名 CD105
-------------

## 2-3. 電気的特性Ⅱ (箱梱包の場合)

No.	品名	表示	インダクタンス [以内] ※1	D. C. R. ( $\Omega$ ) [以下] (at 20°C)	定格電流 (A) ※2	S. R. F. (MHz) [参考値]	スミダ コード
25	CD105NP-100MB	100M	10 $\mu$ H $\pm$ 20%	0.06	2.60	25.1	-0145
26	CD105NP-120MB	120M	12 $\mu$ H $\pm$ 20%	0.07	2.45	23.1	-0146
27	CD105NP-150MB	150M	15 $\mu$ H $\pm$ 20%	0.08	2.27	19.1	-0147
28	CD105NP-180MB	180M	18 $\mu$ H $\pm$ 20%	0.09	2.15	18.1	-0148
29	CD105NP-220MB	220M	22 $\mu$ H $\pm$ 20%	0.10	1.95	15.9	-0149
30	CD105NP-270MB	270M	27 $\mu$ H $\pm$ 20%	0.11	1.76	14.0	-0150
31	CD105NP-330MB	330M	33 $\mu$ H $\pm$ 20%	0.12	1.50	13.1	-0151
32	CD105NP-390MB	390M	39 $\mu$ H $\pm$ 20%	0.14	1.37	12.2	-0152
33	CD105NP-470KB	470K	47 $\mu$ H $\pm$ 10%	0.17	1.28	10.6	-0153
34	CD105NP-560KB	560K	56 $\mu$ H $\pm$ 10%	0.19	1.17	10.2	-0155
35	CD105NP-680KB	680K	68 $\mu$ H $\pm$ 10%	0.22	1.11	9.26	-0156
36	CD105NP-820KB	820K	82 $\mu$ H $\pm$ 10%	0.25	1.00	8.45	-0157
37	CD105NP-101KB	101K	100 $\mu$ H $\pm$ 10%	0.35	0.97	7.64	-0158
38	CD105NP-121KB	121K	120 $\mu$ H $\pm$ 10%	0.40	0.89	6.65	-0159
39	CD105NP-151KB	151K	150 $\mu$ H $\pm$ 10%	0.47	0.78	5.86	-0160
40	CD105NP-181KB	181K	180 $\mu$ H $\pm$ 10%	0.63	0.72	5.71	-0161
41	CD105NP-221KB	221K	220 $\mu$ H $\pm$ 10%	0.73	0.66	5.25	-0162
42	CD105NP-271KB	271K	270 $\mu$ H $\pm$ 10%	0.97	0.57	4.62	-0163
43	CD105NP-331KB	331K	330 $\mu$ H $\pm$ 10%	1.15	0.52	4.07	-0164
44	CD105NP-391KB	391K	390 $\mu$ H $\pm$ 10%	1.30	0.48	3.91	-0166
45	CD105NP-471KB	471K	470 $\mu$ H $\pm$ 10%	1.48	0.42	3.61	-0167
46	CD105NP-561KB	561K	560 $\mu$ H $\pm$ 10%	1.90	0.33	3.25	-0168
47	CD105NP-681KB	681K	680 $\mu$ H $\pm$ 10%	2.25	0.28	2.96	-0169
48	CD105NP-821KB	821K	820 $\mu$ H $\pm$ 10%	2.55	0.24	2.74	-0170

※1：測定周波数 L 10  $\mu$  H ~ 82  $\mu$  H : at 2.52 MHz  
 100  $\mu$  H ~ 820  $\mu$  H : at 1 kHz

※2：定格電流は直流重畳特性に於て、インダクタンスが初期値より-10%となる電流もしくは直流電流を流した時のコイルの発熱が $\Delta t=40^{\circ}\text{C}$ となる電流とのどちらか少ない方の値。(Ta=20°Cを基準とする。)

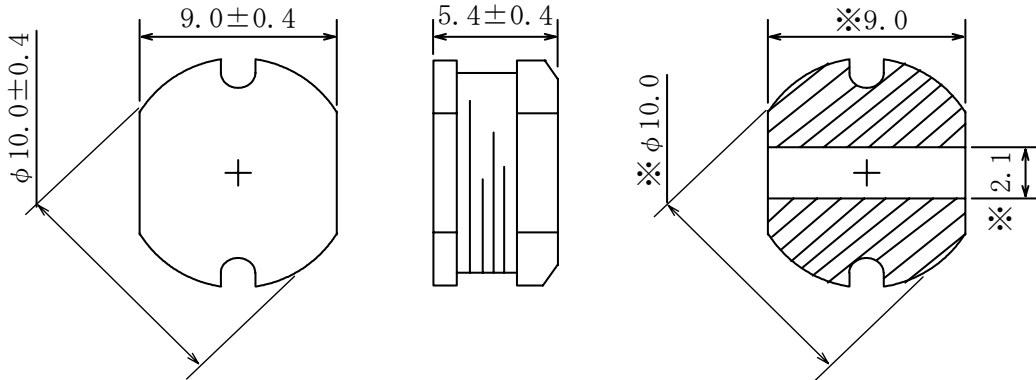
3. 保存温度範囲 -40°C ~ +100°C  
 使用温度範囲 -40°C ~ +100°C (コイルの発熱を含む。)

# SPECIFICATION

TYPE CD105
---------------

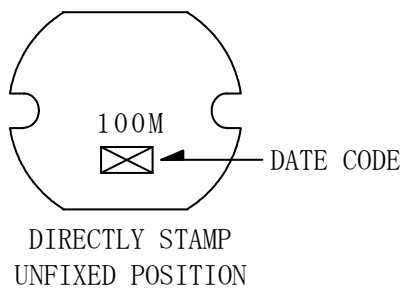
## 1. APPEARANCE

### 1-1. DIMENSIONS (mm)

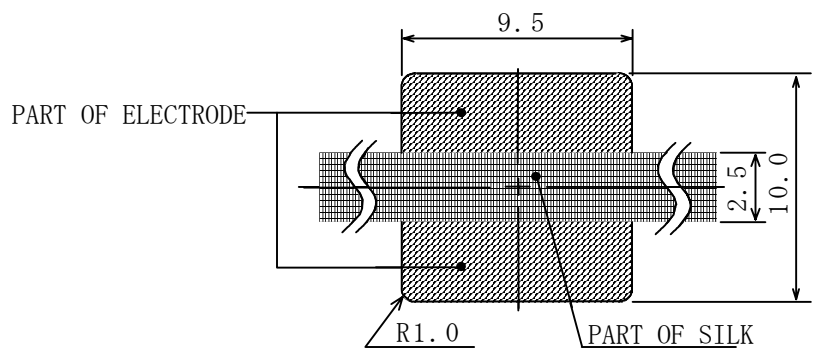


\* DIMENSION OF ELECTRODE IS APPROX.

### 1-2. STAMP (E. G.)



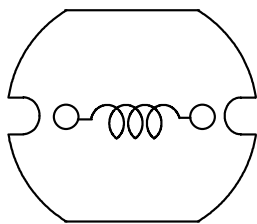
### 1-3. DIMENSION RECOMMENDED (mm)



PLEASE COAT WITH SILK SCREEN BETWEEN THE TWO ELECTRODES.

## 2. COIL SPECIFICATION

### 2-1. CONNECTION (BOTTOM VIEW)



<p>RoHS compliance Cd:Max. 0.01wt% others:Max. 0.1wt%</p>
---



# SPECIFICATION

TYPE  
CD105

## 2-2. ELECTRICAL CHARACTERISTICS I (IN THE CASE OF REEL)

NO.	PART NO.	STAMP	INDUCTANCE [WITHIN] ※1	D. C. R. ( $\Omega$ ) [MAX. ] (at 20°C)	RATED CURRENT (A) ※2	S. R. F. (MHz) [TYP. ]	SUMIDA CODE
01	CD105NP-100MC	100M	10 $\mu$ H $\pm$ 20%	0.06	2.60	25.1	-0118
02	CD105NP-120MC	120M	12 $\mu$ H $\pm$ 20%	0.07	2.45	23.1	-0119
03	CD105NP-150MC	150M	15 $\mu$ H $\pm$ 20%	0.08	2.27	19.1	-0120
04	CD105NP-180MC	180M	18 $\mu$ H $\pm$ 20%	0.09	2.15	18.1	-0122
05	CD105NP-220MC	220M	22 $\mu$ H $\pm$ 20%	0.10	1.95	15.9	-0123
06	CD105NP-270MC	270M	27 $\mu$ H $\pm$ 20%	0.11	1.76	14.0	-0124
07	CD105NP-330MC	330M	33 $\mu$ H $\pm$ 20%	0.12	1.50	13.1	-0125
08	CD105NP-390MC	390M	39 $\mu$ H $\pm$ 20%	0.14	1.37	12.2	-0126
09	CD105NP-470KC	470K	47 $\mu$ H $\pm$ 10%	0.17	1.28	10.6	-0127
10	CD105NP-560KC	560K	56 $\mu$ H $\pm$ 10%	0.19	1.17	10.2	-0128
11	CD105NP-680KC	680K	68 $\mu$ H $\pm$ 10%	0.22	1.11	9.26	-0129
12	CD105NP-820KC	820K	82 $\mu$ H $\pm$ 10%	0.25	1.00	8.45	-0130
13	CD105NP-101KC	101K	100 $\mu$ H $\pm$ 10%	0.35	0.97	7.64	-0131
14	CD105NP-121KC	121K	120 $\mu$ H $\pm$ 10%	0.40	0.89	6.65	-0133
15	CD105NP-151KC	151K	150 $\mu$ H $\pm$ 10%	0.47	0.78	5.86	-0134
16	CD105NP-181KC	181K	180 $\mu$ H $\pm$ 10%	0.63	0.72	5.71	-0135
17	CD105NP-221KC	221K	220 $\mu$ H $\pm$ 10%	0.73	0.66	5.25	-0136
18	CD105NP-271KC	271K	270 $\mu$ H $\pm$ 10%	0.97	0.57	4.62	-0137
19	CD105NP-331KC	331K	330 $\mu$ H $\pm$ 10%	1.15	0.52	4.07	-0138
20	CD105NP-391KC	391K	390 $\mu$ H $\pm$ 10%	1.30	0.48	3.91	-0139
21	CD105NP-471KC	471K	470 $\mu$ H $\pm$ 10%	1.48	0.42	3.61	-0140
22	CD105NP-561KC	561K	560 $\mu$ H $\pm$ 10%	1.90	0.33	3.25	-0141
23	CD105NP-681KC	681K	680 $\mu$ H $\pm$ 10%	2.25	0.28	2.96	-0142
24	CD105NP-821KC	821K	820 $\mu$ H $\pm$ 10%	2.55	0.24	2.74	-0144

# SPECIFICATION

TYPE CD105
---------------

## 2-3. ELECTRICAL CHARACTERISTICS II (IN THE CASE OF BOX)

NO.	PART NO.	STAMP	INDUCTANCE [WITHIN] ※1	D. C. R. ( $\Omega$ ) [MAX. ] (at 20°C)	RATED CURRENT (A) ※2	S. R. F. (MHz) [TYP. ]	SUMIDA CODE
25	CD105NP-100MB	100M	10 $\mu$ H $\pm$ 20%	0.06	2.60	25.1	-0145
26	CD105NP-120MB	120M	12 $\mu$ H $\pm$ 20%	0.07	2.45	23.1	-0146
27	CD105NP-150MB	150M	15 $\mu$ H $\pm$ 20%	0.08	2.27	19.1	-0147
28	CD105NP-180MB	180M	18 $\mu$ H $\pm$ 20%	0.09	2.15	18.1	-0148
29	CD105NP-220MB	220M	22 $\mu$ H $\pm$ 20%	0.10	1.95	15.9	-0149
30	CD105NP-270MB	270M	27 $\mu$ H $\pm$ 20%	0.11	1.76	14.0	-0150
31	CD105NP-330MB	330M	33 $\mu$ H $\pm$ 20%	0.12	1.50	13.1	-0151
32	CD105NP-390MB	390M	39 $\mu$ H $\pm$ 20%	0.14	1.37	12.2	-0152
33	CD105NP-470KB	470K	47 $\mu$ H $\pm$ 10%	0.17	1.28	10.6	-0153
34	CD105NP-560KB	560K	56 $\mu$ H $\pm$ 10%	0.19	1.17	10.2	-0155
35	CD105NP-680KB	680K	68 $\mu$ H $\pm$ 10%	0.22	1.11	9.26	-0156
36	CD105NP-820KB	820K	82 $\mu$ H $\pm$ 10%	0.25	1.00	8.45	-0157
37	CD105NP-101KB	101K	100 $\mu$ H $\pm$ 10%	0.35	0.97	7.64	-0158
38	CD105NP-121KB	121K	120 $\mu$ H $\pm$ 10%	0.40	0.89	6.65	-0159
39	CD105NP-151KB	151K	150 $\mu$ H $\pm$ 10%	0.47	0.78	5.86	-0160
40	CD105NP-181KB	181K	180 $\mu$ H $\pm$ 10%	0.63	0.72	5.71	-0161
41	CD105NP-221KB	221K	220 $\mu$ H $\pm$ 10%	0.73	0.66	5.25	-0162
42	CD105NP-271KB	271K	270 $\mu$ H $\pm$ 10%	0.97	0.57	4.62	-0163
43	CD105NP-331KB	331K	330 $\mu$ H $\pm$ 10%	1.15	0.52	4.07	-0164
44	CD105NP-391KB	391K	390 $\mu$ H $\pm$ 10%	1.30	0.48	3.91	-0166
45	CD105NP-471KB	471K	470 $\mu$ H $\pm$ 10%	1.48	0.42	3.61	-0167
46	CD105NP-561KB	561K	560 $\mu$ H $\pm$ 10%	1.90	0.33	3.25	-0168
47	CD105NP-681KB	681K	680 $\mu$ H $\pm$ 10%	2.25	0.28	2.96	-0169
48	CD105NP-821KB	821K	820 $\mu$ H $\pm$ 10%	2.55	0.24	2.74	-0170

※1: MEASURED FREQUENCY L 10  $\mu$  H  $\sim$  82  $\mu$  H ; at 2.52 MHz  
 100  $\mu$  H  $\sim$  820  $\mu$  H ; at 1 kHz

※2: THIS INDICATES THE VALUE OF CURRENT WHEN THE INDUCTANCE IS 10% LOWER THAN ITS INITIAL VALUE  
 AT D. C. SUPERPOSITION OR D. C. CURRENT WHEN  $\Delta T=40^\circ\text{C}$  WHICHEVER IS LOWER. ( $T_a=20^\circ\text{C}$ )

3. STORAGE TEMPERATURE RANGE :  $-40^\circ\text{C} \sim +100^\circ\text{C}$   
 OPERATING TEMPERATURE RANGE:  $-40^\circ\text{C} \sim +100^\circ\text{C}$  (INCLUDING SELF TEMPERATURE RISE)

Компания «Океан Электроники» предлагает заключение долгосрочных отношений при поставках импортных электронных компонентов на взаимовыгодных условиях!

Наши преимущества:

- Поставка оригинальных импортных электронных компонентов напрямую с производств Америки, Европы и Азии, а так же с крупнейших складов мира;
- Широкая линейка поставок активных и пассивных импортных электронных компонентов (более 30 млн. наименований);
- Поставка сложных, дефицитных, либо снятых с производства позиций;
- Оперативные сроки поставки под заказ (от 5 рабочих дней);
- Экспресс доставка в любую точку России;
- Помощь Конструкторского Отдела и консультации квалифицированных инженеров;
- Техническая поддержка проекта, помощь в подборе аналогов, поставка прототипов;
- Поставка электронных компонентов под контролем ВП;
- Система менеджмента качества сертифицирована по Международному стандарту ISO 9001;
- При необходимости вся продукция военного и аэрокосмического назначения проходит испытания и сертификацию в лаборатории (по согласованию с заказчиком);
- Поставка специализированных компонентов военного и аэрокосмического уровня качества (Xilinx, Altera, Analog Devices, Intersil, Interpoint, Microsemi, Actel, Aeroflex, Peregrine, VPT, Syfer, Eurofarad, Texas Instruments, MS Kennedy, Miteq, Cobham, E2V, MA-COM, Hittite, Mini-Circuits, General Dynamics и др.);

Компания «Океан Электроники» является официальным дистрибьютором и эксклюзивным представителем в России одного из крупнейших производителей разъемов военного и аэрокосмического назначения «JONHON», а так же официальным дистрибьютором и эксклюзивным представителем в России производителя высокотехнологичных и надежных решений для передачи СВЧ сигналов «FORSTAR».



## JONHON

«JONHON» (основан в 1970 г.)

Разъемы специального, военного и аэрокосмического назначения:

(Применяются в военной, авиационной, аэрокосмической, морской, железнодорожной, горно- и нефтедобывающей отраслях промышленности)

«FORSTAR» (основан в 1998 г.)

ВЧ соединители, коаксиальные кабели,  
кабельные сборки и микроволновые компоненты:

(Применяются в телекоммуникациях гражданского и специального назначения, в средствах связи, РЛС, а так же военной, авиационной и аэрокосмической отраслях промышленности).



Телефон: 8 (812) 309-75-97 (многоканальный)

Факс: 8 (812) 320-03-32

Электронная почта: [ocean@oceanchips.ru](mailto:ocean@oceanchips.ru)

Web: <http://oceanchips.ru/>

Адрес: 198099, г. Санкт-Петербург, ул. Калинина, д. 2, корп. 4, лит. А