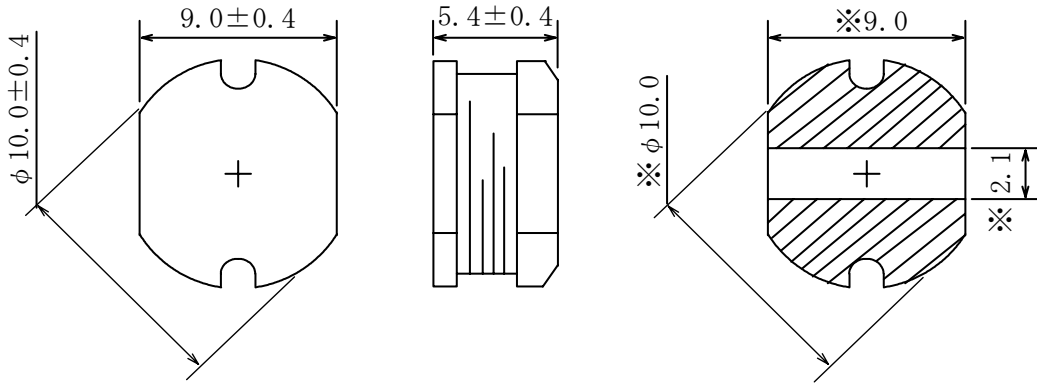


仕様書

| | |
|----|-------|
| 形名 | CD105 |
|----|-------|

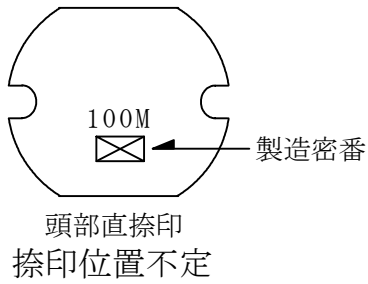
1. 外形

1-1. 寸法図(mm)

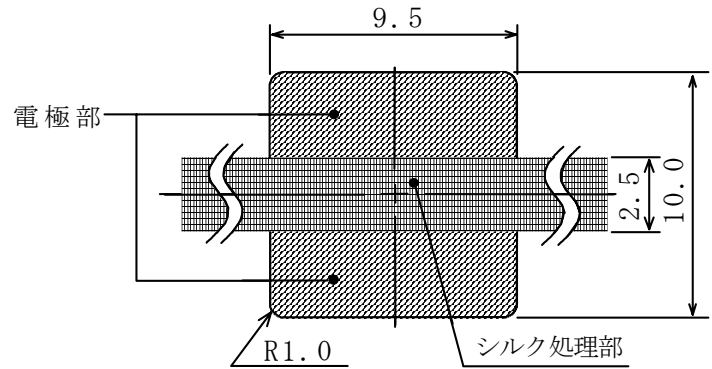


※印 電極寸法は参考値とする。

1-2. 捺印表示例



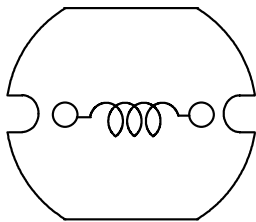
1-3. 推奨ランド寸法(mm)



電極（端子）間の隙間はシルク処理をして御使用下さい。

2. コイル仕様

2-1. 端子接続図(裏面図)



| |
|---|
| <p>RoHS compliance Cd:Max. 0.01wt% others:Max. 0.1wt%</p> |
|---|



仕様書

| |
|-------------|
| 形名 CD105 |
|-------------|

2-2. 電気的特性 I (リール梱包の場合)

| No. | 品名 | 表示 | インダクタンス [以内] ※1 | D. C. R. (Ω) [以下] (at 20°C) | 定格電流 (A) ※2 | S. R. F. (MHz) [参考値] | スミダ コード |
|-----|---------------|------|-----------------------|---|-------------------|----------------------------|------------|
| 01 | CD105NP-100MC | 100M | 10 μ H \pm 20% | 0.06 | 2.60 | 25.1 | -0118 |
| 02 | CD105NP-120MC | 120M | 12 μ H \pm 20% | 0.07 | 2.45 | 23.1 | -0119 |
| 03 | CD105NP-150MC | 150M | 15 μ H \pm 20% | 0.08 | 2.27 | 19.1 | -0120 |
| 04 | CD105NP-180MC | 180M | 18 μ H \pm 20% | 0.09 | 2.15 | 18.1 | -0122 |
| 05 | CD105NP-220MC | 220M | 22 μ H \pm 20% | 0.10 | 1.95 | 15.9 | -0123 |
| 06 | CD105NP-270MC | 270M | 27 μ H \pm 20% | 0.11 | 1.76 | 14.0 | -0124 |
| 07 | CD105NP-330MC | 330M | 33 μ H \pm 20% | 0.12 | 1.50 | 13.1 | -0125 |
| 08 | CD105NP-390MC | 390M | 39 μ H \pm 20% | 0.14 | 1.37 | 12.2 | -0126 |
| 09 | CD105NP-470KC | 470K | 47 μ H \pm 10% | 0.17 | 1.28 | 10.6 | -0127 |
| 10 | CD105NP-560KC | 560K | 56 μ H \pm 10% | 0.19 | 1.17 | 10.2 | -0128 |
| 11 | CD105NP-680KC | 680K | 68 μ H \pm 10% | 0.22 | 1.11 | 9.26 | -0129 |
| 12 | CD105NP-820KC | 820K | 82 μ H \pm 10% | 0.25 | 1.00 | 8.45 | -0130 |
| 13 | CD105NP-101KC | 101K | 100 μ H \pm 10% | 0.35 | 0.97 | 7.64 | -0131 |
| 14 | CD105NP-121KC | 121K | 120 μ H \pm 10% | 0.40 | 0.89 | 6.65 | -0133 |
| 15 | CD105NP-151KC | 151K | 150 μ H \pm 10% | 0.47 | 0.78 | 5.86 | -0134 |
| 16 | CD105NP-181KC | 181K | 180 μ H \pm 10% | 0.63 | 0.72 | 5.71 | -0135 |
| 17 | CD105NP-221KC | 221K | 220 μ H \pm 10% | 0.73 | 0.66 | 5.25 | -0136 |
| 18 | CD105NP-271KC | 271K | 270 μ H \pm 10% | 0.97 | 0.57 | 4.62 | -0137 |
| 19 | CD105NP-331KC | 331K | 330 μ H \pm 10% | 1.15 | 0.52 | 4.07 | -0138 |
| 20 | CD105NP-391KC | 391K | 390 μ H \pm 10% | 1.30 | 0.48 | 3.91 | -0139 |
| 21 | CD105NP-471KC | 471K | 470 μ H \pm 10% | 1.48 | 0.42 | 3.61 | -0140 |
| 22 | CD105NP-561KC | 561K | 560 μ H \pm 10% | 1.90 | 0.33 | 3.25 | -0141 |
| 23 | CD105NP-681KC | 681K | 680 μ H \pm 10% | 2.25 | 0.28 | 2.96 | -0142 |
| 24 | CD105NP-821KC | 821K | 820 μ H \pm 10% | 2.55 | 0.24 | 2.74 | -0144 |

仕様書

| |
|-------------|
| 形名 CD105 |
|-------------|

2-3. 電気的特性Ⅱ (箱梱包の場合)

| No. | 品名 | 表示 | インダクタンス [以内] ※1 | D. C. R. (Ω) [以下] (at 20°C) | 定格電流 (A) ※2 | S. R. F. (MHz) [参考値] | スミダ コード |
|-----|---------------|------|-----------------------|---|-------------------|----------------------------|------------|
| 25 | CD105NP-100MB | 100M | 10 μ H \pm 20% | 0.06 | 2.60 | 25.1 | -0145 |
| 26 | CD105NP-120MB | 120M | 12 μ H \pm 20% | 0.07 | 2.45 | 23.1 | -0146 |
| 27 | CD105NP-150MB | 150M | 15 μ H \pm 20% | 0.08 | 2.27 | 19.1 | -0147 |
| 28 | CD105NP-180MB | 180M | 18 μ H \pm 20% | 0.09 | 2.15 | 18.1 | -0148 |
| 29 | CD105NP-220MB | 220M | 22 μ H \pm 20% | 0.10 | 1.95 | 15.9 | -0149 |
| 30 | CD105NP-270MB | 270M | 27 μ H \pm 20% | 0.11 | 1.76 | 14.0 | -0150 |
| 31 | CD105NP-330MB | 330M | 33 μ H \pm 20% | 0.12 | 1.50 | 13.1 | -0151 |
| 32 | CD105NP-390MB | 390M | 39 μ H \pm 20% | 0.14 | 1.37 | 12.2 | -0152 |
| 33 | CD105NP-470KB | 470K | 47 μ H \pm 10% | 0.17 | 1.28 | 10.6 | -0153 |
| 34 | CD105NP-560KB | 560K | 56 μ H \pm 10% | 0.19 | 1.17 | 10.2 | -0155 |
| 35 | CD105NP-680KB | 680K | 68 μ H \pm 10% | 0.22 | 1.11 | 9.26 | -0156 |
| 36 | CD105NP-820KB | 820K | 82 μ H \pm 10% | 0.25 | 1.00 | 8.45 | -0157 |
| 37 | CD105NP-101KB | 101K | 100 μ H \pm 10% | 0.35 | 0.97 | 7.64 | -0158 |
| 38 | CD105NP-121KB | 121K | 120 μ H \pm 10% | 0.40 | 0.89 | 6.65 | -0159 |
| 39 | CD105NP-151KB | 151K | 150 μ H \pm 10% | 0.47 | 0.78 | 5.86 | -0160 |
| 40 | CD105NP-181KB | 181K | 180 μ H \pm 10% | 0.63 | 0.72 | 5.71 | -0161 |
| 41 | CD105NP-221KB | 221K | 220 μ H \pm 10% | 0.73 | 0.66 | 5.25 | -0162 |
| 42 | CD105NP-271KB | 271K | 270 μ H \pm 10% | 0.97 | 0.57 | 4.62 | -0163 |
| 43 | CD105NP-331KB | 331K | 330 μ H \pm 10% | 1.15 | 0.52 | 4.07 | -0164 |
| 44 | CD105NP-391KB | 391K | 390 μ H \pm 10% | 1.30 | 0.48 | 3.91 | -0166 |
| 45 | CD105NP-471KB | 471K | 470 μ H \pm 10% | 1.48 | 0.42 | 3.61 | -0167 |
| 46 | CD105NP-561KB | 561K | 560 μ H \pm 10% | 1.90 | 0.33 | 3.25 | -0168 |
| 47 | CD105NP-681KB | 681K | 680 μ H \pm 10% | 2.25 | 0.28 | 2.96 | -0169 |
| 48 | CD105NP-821KB | 821K | 820 μ H \pm 10% | 2.55 | 0.24 | 2.74 | -0170 |

※1：測定周波数 L 10 μ H ~ 82 μ H : at 2.52 MHz
 100 μ H ~ 820 μ H : at 1 kHz

※2：定格電流は直流重畳特性に於て、インダクタンスが初期値より-10%となる電流もしくは直流電流を流した時のコイルの発熱が $\Delta t=40^{\circ}\text{C}$ となる電流とのどちらか少ない方の値。(Ta=20°Cを基準とする。)

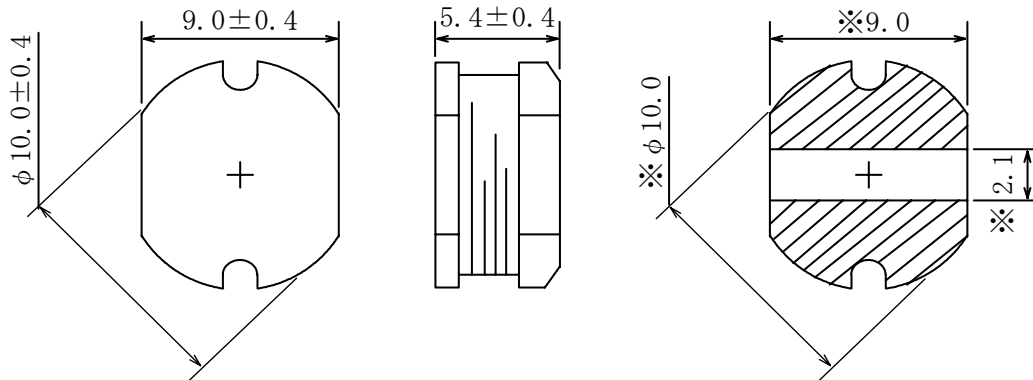
3. 保存温度範囲 -40°C ~ +100°C
 使用温度範囲 -40°C ~ +100°C (コイルの発熱を含む。)

SPECIFICATION

| |
|---------------|
| TYPE CD105 |
|---------------|

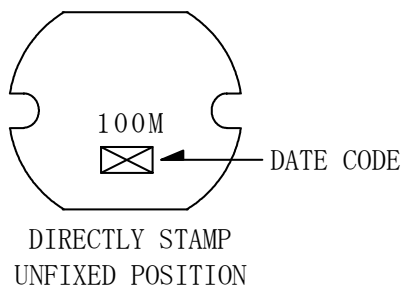
1. APPEARANCE

1-1. DIMENSIONS (mm)

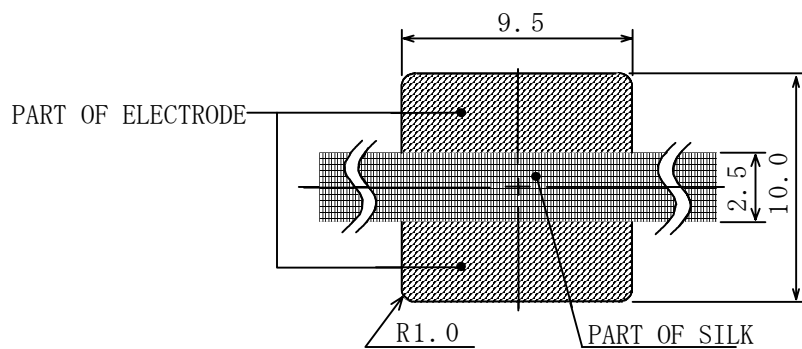


* DIMENSION OF ELECTRODE IS APPROX.

1-2. STAMP (E. G.)



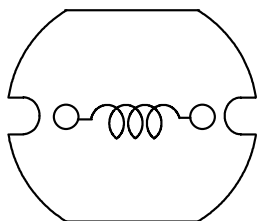
1-3. DIMENSION RECOMMENDED (mm)



PLEASE COAT WITH SILK SCREEN BETWEEN THE TWO ELECTRODES.

2. COIL SPECIFICATION

2-1. CONNECTION (BOTTOM VIEW)



| |
|--|
| <p>RoHS compliance Cd:Max. 0.01wt% others:Max. 0.1wt%</p> |
|--|



SPECIFICATION

TYPE
CD105

2-2. ELECTRICAL CHARACTERISTICS I (IN THE CASE OF REEL)

| NO. | PART NO. | STAMP | INDUCTANCE [WITHIN] ※1 | D. C. R. (Ω) [MAX.] (at 20°C) | RATED CURRENT (A) ※2 | S. R. F. (MHz) [TYP.] | SUMIDA CODE |
|-----|---------------|-------|------------------------------|--|-------------------------------|------------------------------|----------------|
| 01 | CD105NP-100MC | 100M | 10 μ H \pm 20% | 0.06 | 2.60 | 25.1 | -0118 |
| 02 | CD105NP-120MC | 120M | 12 μ H \pm 20% | 0.07 | 2.45 | 23.1 | -0119 |
| 03 | CD105NP-150MC | 150M | 15 μ H \pm 20% | 0.08 | 2.27 | 19.1 | -0120 |
| 04 | CD105NP-180MC | 180M | 18 μ H \pm 20% | 0.09 | 2.15 | 18.1 | -0122 |
| 05 | CD105NP-220MC | 220M | 22 μ H \pm 20% | 0.10 | 1.95 | 15.9 | -0123 |
| 06 | CD105NP-270MC | 270M | 27 μ H \pm 20% | 0.11 | 1.76 | 14.0 | -0124 |
| 07 | CD105NP-330MC | 330M | 33 μ H \pm 20% | 0.12 | 1.50 | 13.1 | -0125 |
| 08 | CD105NP-390MC | 390M | 39 μ H \pm 20% | 0.14 | 1.37 | 12.2 | -0126 |
| 09 | CD105NP-470KC | 470K | 47 μ H \pm 10% | 0.17 | 1.28 | 10.6 | -0127 |
| 10 | CD105NP-560KC | 560K | 56 μ H \pm 10% | 0.19 | 1.17 | 10.2 | -0128 |
| 11 | CD105NP-680KC | 680K | 68 μ H \pm 10% | 0.22 | 1.11 | 9.26 | -0129 |
| 12 | CD105NP-820KC | 820K | 82 μ H \pm 10% | 0.25 | 1.00 | 8.45 | -0130 |
| 13 | CD105NP-101KC | 101K | 100 μ H \pm 10% | 0.35 | 0.97 | 7.64 | -0131 |
| 14 | CD105NP-121KC | 121K | 120 μ H \pm 10% | 0.40 | 0.89 | 6.65 | -0133 |
| 15 | CD105NP-151KC | 151K | 150 μ H \pm 10% | 0.47 | 0.78 | 5.86 | -0134 |
| 16 | CD105NP-181KC | 181K | 180 μ H \pm 10% | 0.63 | 0.72 | 5.71 | -0135 |
| 17 | CD105NP-221KC | 221K | 220 μ H \pm 10% | 0.73 | 0.66 | 5.25 | -0136 |
| 18 | CD105NP-271KC | 271K | 270 μ H \pm 10% | 0.97 | 0.57 | 4.62 | -0137 |
| 19 | CD105NP-331KC | 331K | 330 μ H \pm 10% | 1.15 | 0.52 | 4.07 | -0138 |
| 20 | CD105NP-391KC | 391K | 390 μ H \pm 10% | 1.30 | 0.48 | 3.91 | -0139 |
| 21 | CD105NP-471KC | 471K | 470 μ H \pm 10% | 1.48 | 0.42 | 3.61 | -0140 |
| 22 | CD105NP-561KC | 561K | 560 μ H \pm 10% | 1.90 | 0.33 | 3.25 | -0141 |
| 23 | CD105NP-681KC | 681K | 680 μ H \pm 10% | 2.25 | 0.28 | 2.96 | -0142 |
| 24 | CD105NP-821KC | 821K | 820 μ H \pm 10% | 2.55 | 0.24 | 2.74 | -0144 |

Компания «Океан Электроники» предлагает заключение долгосрочных отношений при поставках импортных электронных компонентов на взаимовыгодных условиях!

Наши преимущества:

- Поставка оригинальных импортных электронных компонентов напрямую с производств Америки, Европы и Азии, а так же с крупнейших складов мира;
- Широкая линейка поставок активных и пассивных импортных электронных компонентов (более 30 млн. наименований);
- Поставка сложных, дефицитных, либо снятых с производства позиций;
- Оперативные сроки поставки под заказ (от 5 рабочих дней);
- Экспресс доставка в любую точку России;
- Помощь Конструкторского Отдела и консультации квалифицированных инженеров;
- Техническая поддержка проекта, помощь в подборе аналогов, поставка прототипов;
- Поставка электронных компонентов под контролем ВП;
- Система менеджмента качества сертифицирована по Международному стандарту ISO 9001;
- При необходимости вся продукция военного и аэрокосмического назначения проходит испытания и сертификацию в лаборатории (по согласованию с заказчиком);
- Поставка специализированных компонентов военного и аэрокосмического уровня качества (Xilinx, Altera, Analog Devices, Intersil, Interpoint, Microsemi, Actel, Aeroflex, Peregrine, VPT, Syfer, Eurofarad, Texas Instruments, MS Kennedy, Miteq, Cobham, E2V, MA-COM, Hittite, Mini-Circuits, General Dynamics и др.);

Компания «Океан Электроники» является официальным дистрибьютором и эксклюзивным представителем в России одного из крупнейших производителей разъемов военного и аэрокосмического назначения «JONHON», а так же официальным дистрибьютором и эксклюзивным представителем в России производителя высокотехнологичных и надежных решений для передачи СВЧ сигналов «FORSTAR».



JONHON

«JONHON» (основан в 1970 г.)

Разъемы специального, военного и аэрокосмического назначения:

(Применяются в военной, авиационной, аэрокосмической, морской, железнодорожной, горно- и нефтедобывающей отраслях промышленности)

«FORSTAR» (основан в 1998 г.)

ВЧ соединители, коаксиальные кабели, кабельные сборки и микроволновые компоненты:

(Применяются в телекоммуникациях гражданского и специального назначения, в средствах связи, РЛС, а так же военной, авиационной и аэрокосмической отраслях промышленности).



Телефон: 8 (812) 309-75-97 (многоканальный)

Факс: 8 (812) 320-03-32

Электронная почта: ocean@oceanchips.ru

Web: <http://oceanchips.ru/>

Адрес: 198099, г. Санкт-Петербург, ул. Калинина, д. 2, корп. 4, лит. А