

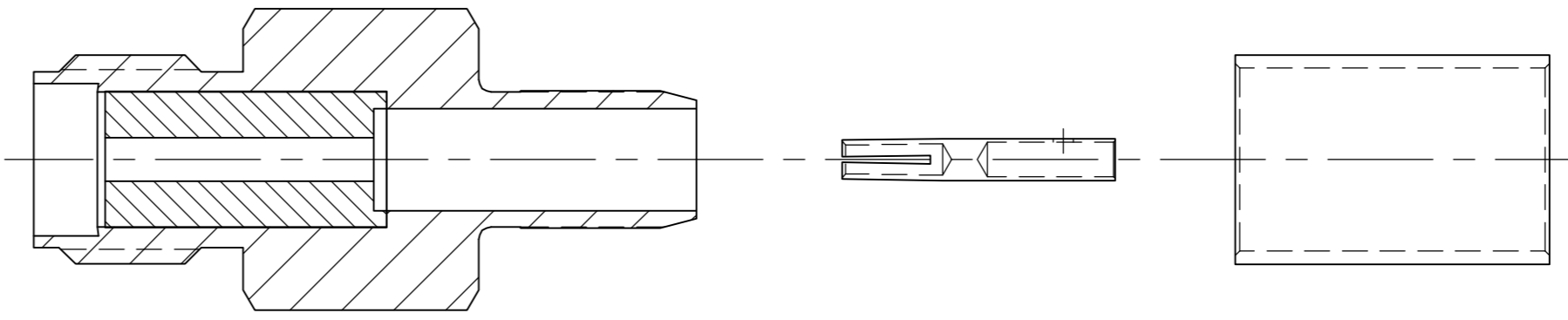
THIS DRAWING IS UNPUBLISHED.			RELEASED FOR PUBLICATION			N/A , N/A .		
© COPYRIGHT N/A BY TYCO ELECTRONICS CORPORATION. ALL RIGHTS RESERVED.								
COMPONENT	MATERIAL	FINISH						
HOUSING	STAINLESS STEEL PER ASTM-A-484 OR ASTM-A-582 TYPE 303	PASSIVATED PER ASTM-A-380						
DIELECTRIC	PTFE FLUOROCARBON PER ASTM-D-1457							
CENTER CONTACT	BERYLLIUM COPPER PER ASTM-B-196 OR 197 ALLOY C17300, CONDITION H	GOLD PLATED PER ASTM-B-488						
FERRULE	COPPER OR BRASS ALLOY, ROCKWELL F65 MAX	GOLD PLATED PER ASTM-B-488						

ENVIRONMENTAL		
TEMPERATURE RATING:	-65°C TO +165°C	
VIBRATION:	MIL-STD-202, METHOD 204, CONDITION D	
SHOCK:	MIL-STD-202, METHOD 213, CONDITION 1	
MOISTURE RESISTANCE:	MIL-STD-202, METHOD 106	
CORROSION:	MIL-STD-202, METHOD 101, CONDITION B. 5% SALT SPRAY	
THERMAL SHOCK:	MIL-STD-202, METHOD 107, CONDITION B EXCEPT HIGH TEMP 85°C	

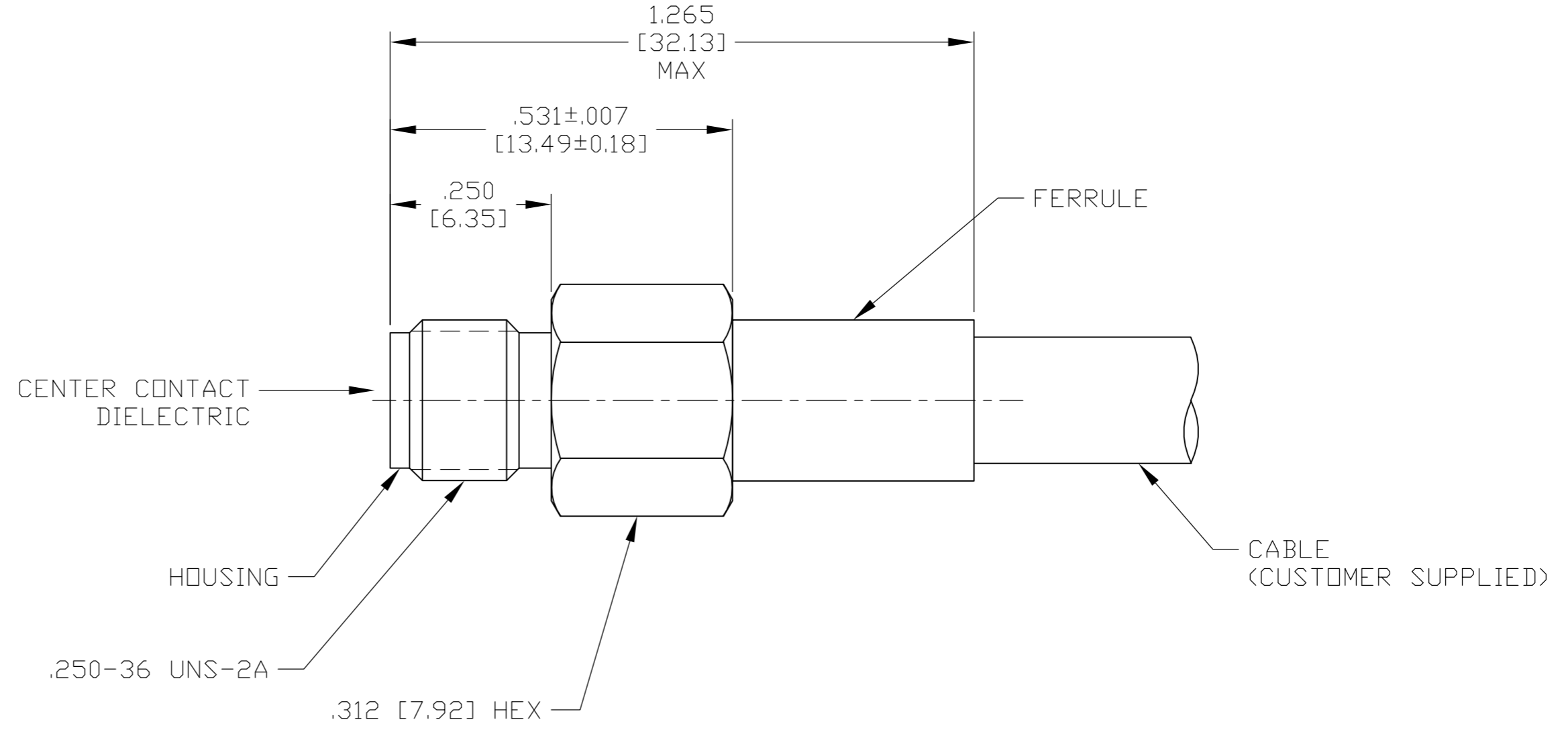
MECHANICAL		
INTERFACE DIMENSIONS:	MIL-STD-348A FIG. 310.2	
RECOMMENDED MATING TORQUE:	7-10 IN-LBS	
FORCE TO ENGAGE & DISENGAGE (IN-LBS MAX):	2.0	
WEIGHT (GRAMS):	TBD	
MATING CHARACTERISTICS:	INSERTION (MAX LBS): 2	WITHDRAWAL (MIN OZ): 1
CABLE RETENTION:	AXIAL FORCE (LBS): 45	TORQUE (IN-OZ): N/A
CENTER CONTACT CAPTIVATION:	AXIAL (LBS): 6.0	RADIAL (IN-OZ): N/A

ELECTRICAL		
NORMAL IMPEDANCE (OHMS):	50	
FREQUENCY RANGE (GHz):	DC TO 12.4	
VOLT RATING @ SEA LEVEL (VRMS MAX):	335	
VSWR:	1.15+0.01f(GHz)	
INSERTION LOSS: (dB MAX):	.06 $\sqrt{f(\text{GHz})}$	
RF LEAKAGE (dB MIN):	-60 @ 2-3GHz	
CORONA 70,000 FT (VRMS MIN):	250	
DIELECTRIC WITHSTANDING VOLTAGE (VRMS MIN) AT SEA LEVEL:	1000	
I.R. (MEGOHMS MIN):	5000	
RF HIGH POTENTIAL AT SEA LEVEL (VRMS MIN @ 5 MHz):	670	
CONTACT RESISTANCE (MILLIOHMS MAX):	CENTER CONTACT:	3.0
	OUTER CONTACT:	2.0
	CABLE TO HOUSING:	0.5

LOC		DIST		REVISIONS			
DF	X0	P	LTR	DESCRIPTION	DATE	DWN	APVD
		C		REV PER 0G3D-0032-03	11-03	JMK	JL



AS SHIPPED TO CUSTOMER



ASSEMBLED VIEW

DESIGNED TO USE	RG-142/U OR EQUIVALENT
CABLE ENTRY	DIAMETER MIN
HOUSING:	.121 [3.07]
CONTACT:	.039 [0.99]
DIELECTRIC:	N/A
FERRULE:	.216 [5.49]

THIS DRAWING IS A CONTROLLED DOCUMENT.	
DIMENSIONS:	TOLERANCES UNLESS OTHERWISE SPECIFIED:
INCHES [mm]	0 PLC ± -
	1 PLC ± -
	2 PLC ± -
	3 PLC ± .005 [0.13]
	4 PLC ± -
	ANGLES ± -
MATERIAL	FINISH
SEE TABLE	SEE TABLE

DWN	J. KAISER	9/09/02	 Tyco Electronics Corporation Harrisburg, PA 17105
CHK	J.LIPPERT	10-8-02	
APVD	J.LIPPERT	10-8-02	
PRODUCT SPEC	SMA STRAIGHT CABLE JACK-CRIMP ATTACHMENT (M39012/57B3015) CAT B		
APPLICATION SPEC	408-8743	SIZE	A2
WEIGHT	TBD	CAGE CODE	00779
CUSTOMER DRAWING	SCALE	DRAWING NO	1051908
	5:1	RESTRICTED TO	-
		SHEET	1 OF 1
		REV	C

1051908

1051908-1  
PART NO.

Компания «Океан Электроники» предлагает заключение долгосрочных отношений при поставках импортных электронных компонентов на взаимовыгодных условиях!

Наши преимущества:

- Поставка оригинальных импортных электронных компонентов напрямую с производств Америки, Европы и Азии, а так же с крупнейших складов мира;
- Широкая линейка поставок активных и пассивных импортных электронных компонентов (более 30 млн. наименований);
- Поставка сложных, дефицитных, либо снятых с производства позиций;
- Оперативные сроки поставки под заказ (от 5 рабочих дней);
- Экспресс доставка в любую точку России;
- Помощь Конструкторского Отдела и консультации квалифицированных инженеров;
- Техническая поддержка проекта, помощь в подборе аналогов, поставка прототипов;
- Поставка электронных компонентов под контролем ВП;
- Система менеджмента качества сертифицирована по Международному стандарту ISO 9001;
- При необходимости вся продукция военного и аэрокосмического назначения проходит испытания и сертификацию в лаборатории (по согласованию с заказчиком);
- Поставка специализированных компонентов военного и аэрокосмического уровня качества (Xilinx, Altera, Analog Devices, Intersil, Interpoint, Microsemi, Actel, Aeroflex, Peregrine, VPT, Syfer, Eurofarad, Texas Instruments, MS Kennedy, Miteq, Cobham, E2V, MA-COM, Hittite, Mini-Circuits, General Dynamics и др.);

Компания «Океан Электроники» является официальным дистрибьютором и эксклюзивным представителем в России одного из крупнейших производителей разъемов военного и аэрокосмического назначения «**JONHON**», а так же официальным дистрибьютором и эксклюзивным представителем в России производителя высокотехнологичных и надежных решений для передачи СВЧ сигналов «**FORSTAR**».



## JONHON

«**JONHON**» (основан в 1970 г.)

Разъемы специального, военного и аэрокосмического назначения:

(Применяются в военной, авиационной, аэрокосмической, морской, железнодорожной, горно- и нефтедобывающей отраслях промышленности)

«**FORSTAR**» (основан в 1998 г.)

ВЧ соединители, коаксиальные кабели,  
кабельные сборки и микроволновые компоненты:

(Применяются в телекоммуникациях гражданского и специального назначения, в средствах связи, РЛС, а так же военной, авиационной и аэрокосмической отраслях промышленности).



Телефон: 8 (812) 309-75-97 (многоканальный)

Факс: 8 (812) 320-03-32

Электронная почта: [ocean@oceanchips.ru](mailto:ocean@oceanchips.ru)

Web: <http://oceanchips.ru/>

Адрес: 198099, г. Санкт-Петербург, ул. Калинина, д. 2, корп. 4, лит. А