

THIS DRAWING IS UNPUBLISHED. RELEASED FOR PUBLICATION  
 © COPYRIGHT - By - ALL RIGHTS RESERVED.

Loc		DIST		REVISIONS			
P	LTR	DESCRIPTION	DATE	DWN	APVD		
AG	00	BB2	REVISED PER ECO-11-004917	11MAR11	RK	HMR	

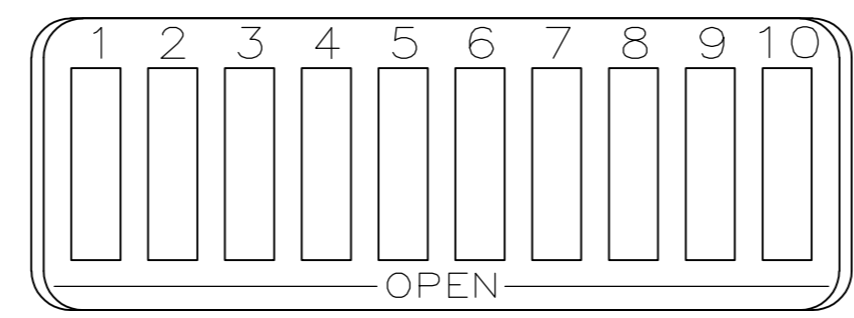
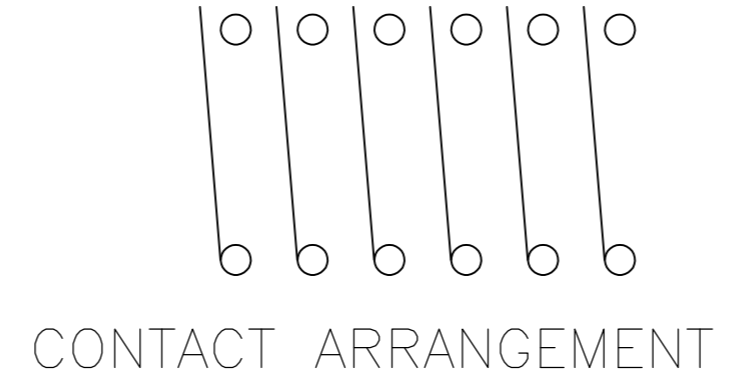
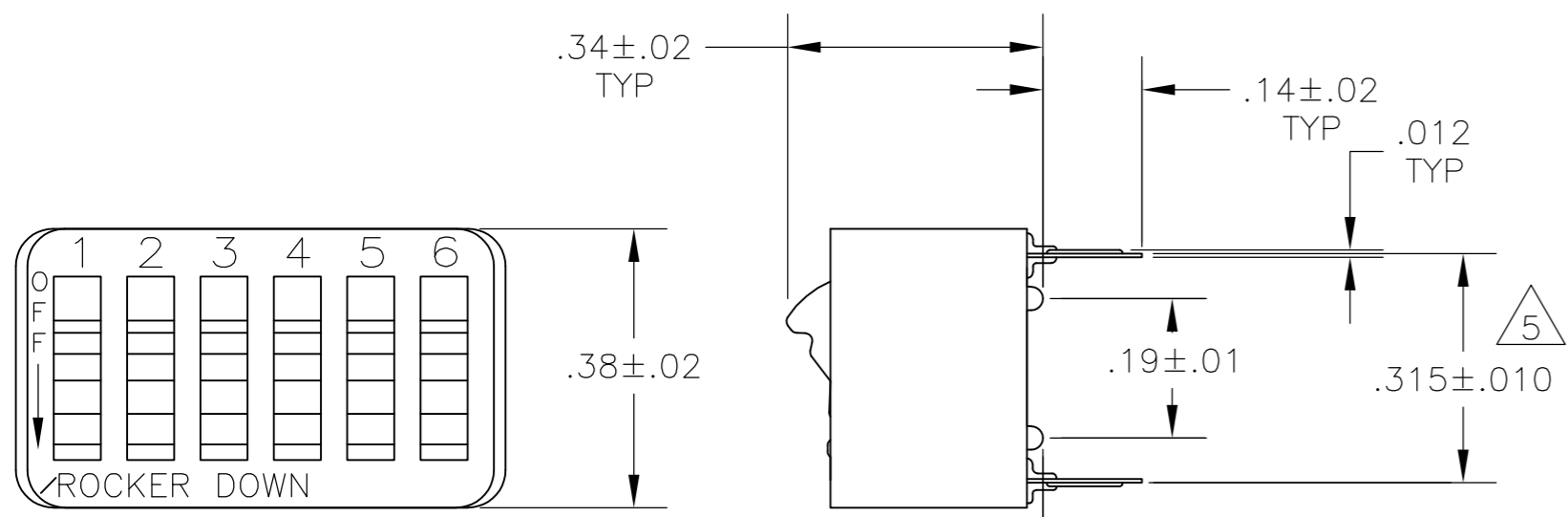
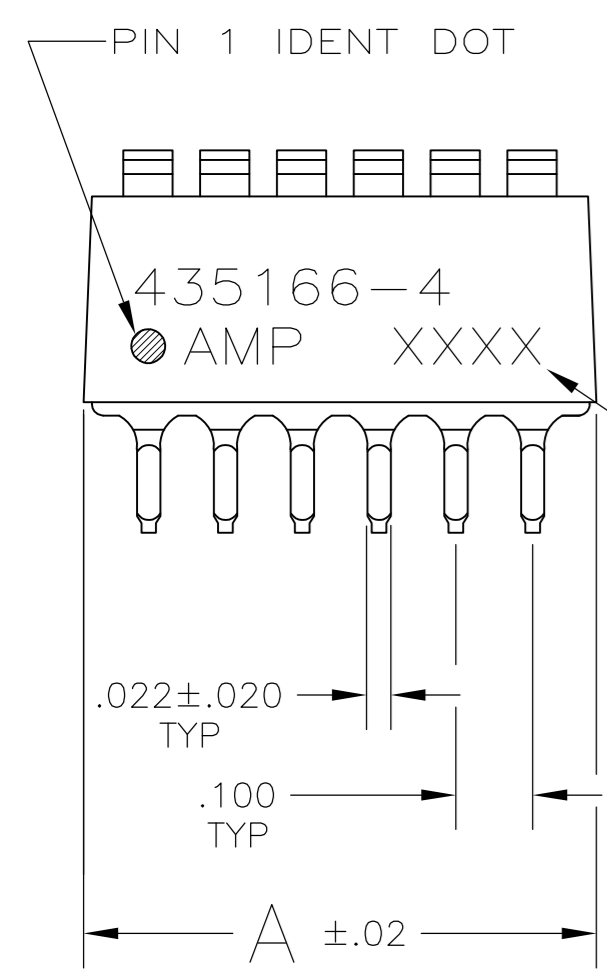
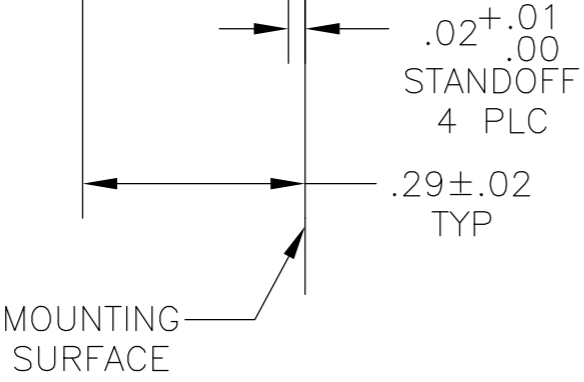


FIG 8



DATE CODE



MOUNTING SURFACE

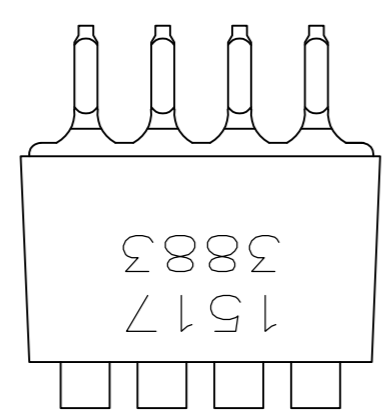


FIG 5

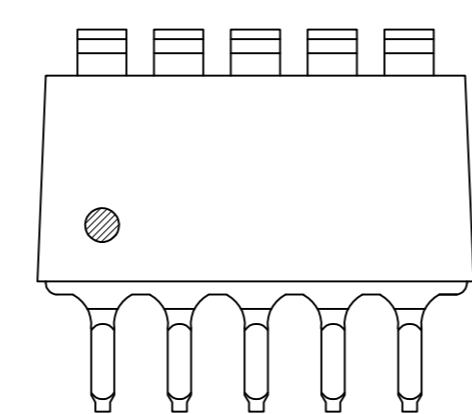


FIG 6

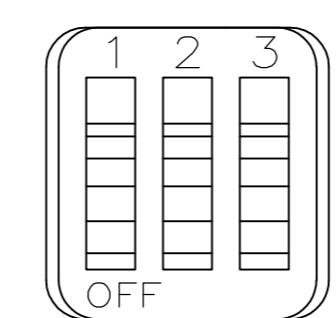


FIG 7

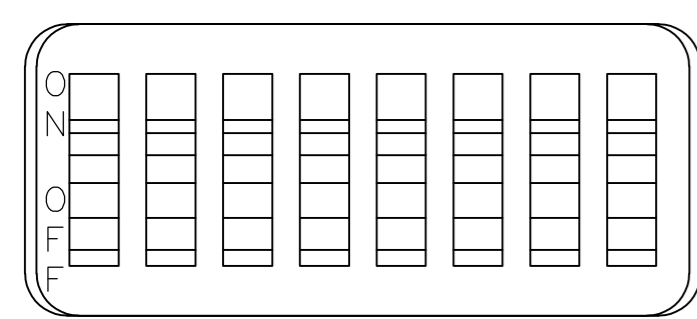


FIG 2

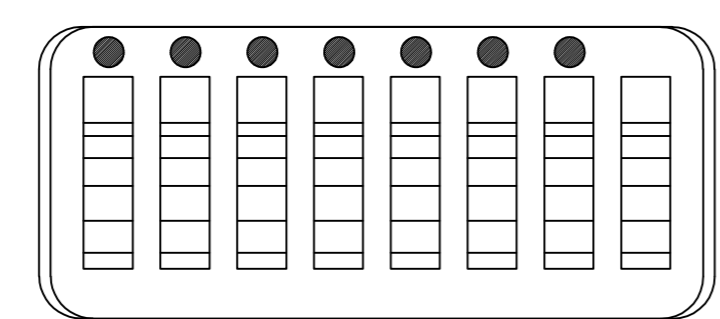


FIG 3

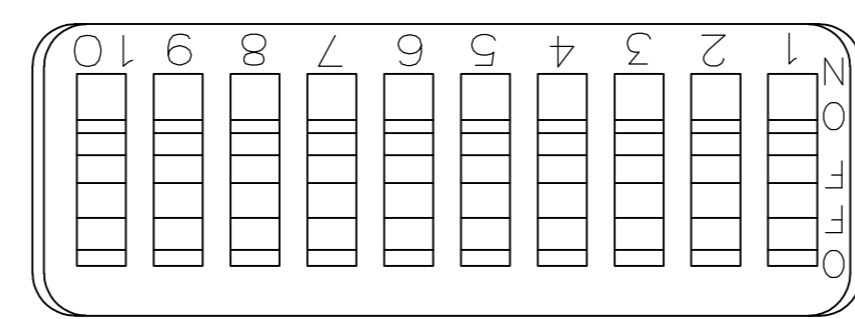


FIG 4

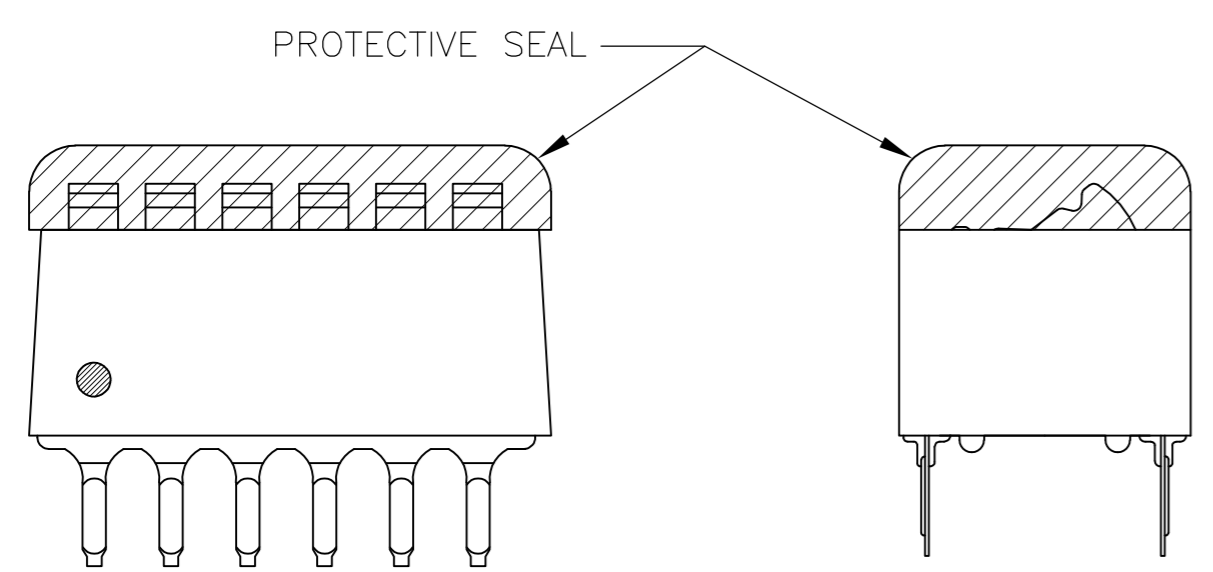


FIG 1

435166-4 SHOWN

- FOR ADDITIONAL SPECIFICATIONS SEE AMP PRODUCT SPEC 108-7519.
  - SWITCH SHOWN IN OPEN POSITION.
  - ALL CHARACTERS AND ROCKERS ARE WHITE, HOUSING IS BLACK.
  - STAMPING WILL VARY ON 2 AND 3 POSITION SIDES DUE TO SPACE RESTRICTIONS.
- △ .315 DIMENSION APPLIES AT TERMINAL TIPS. TERMINALS ARE .300 ±.010 AT MOUNTING SURFACE.
- △ STRIPPABLE TRANSPARENT SEAL, SEE FIG 1.
- △ STAMPED CUSTOMER PART NO, SEE FIG 5.
- △ NO PART NO, LOGO AND DATE CODE. SEE FIG 6.
- △ OBSOLETE PARTS: OBSOLETE CIS STREAMLINING PER D.RENAUD/D.SINISI

FIG	DESCRIPTION	DATE	DWN	APVD		
△9	OBSOLETE	FIG 8	△6	1.08	10	7-435166-4
	OBS	NONE	△8	.58	5	7-435166-3
	OBS	FIG 4		1.08	10	6-435166-0
	OBS	NONE		1.28	12	5-435166-9
	OBS			1.28	12	5-435166-7
△9	OBSOLETE			1.08	10	5-435166-5
	OBS			.98	9	5-435166-4
	OBS			.88	8	5-435166-3
△9	SUPSEDED BY 5-5435166-2			.78	7	5-435166-2
	OBS			.68	6	5-435166-1
△9	OBSOLETE			.58	5	5-435166-0
	OBS			.48	4	4-435166-9
	OBS	FIG 7		.38	3	4-435166-8
△9	SUPSEDED BY 3-435626-6			.28	2	4-435166-7
	OBS	AS SHOWN	△7	.48	4	4-435166-6
	OBS	FIG 3		.78	7	3-435166-5
	OBS	AS SHOWN		1.28	12	3-435166-2
	OBS	FIG 7		.38	3	3-435166-0
	OBS			.28	2	2-435166-9
△9	OBSOLETE	FIG 2		.88	8	2-435166-8
	OBS			1.08	10	435166-7
△9	SUPSEDED BY 1-435166-6			.98	9	435166-6
	OBS			.88	8	435166-5
	OBS			.68	6	435166-4
	OBS			.58	5	435166-3
	OBS			.48	4	435166-2
	OBS			.78	7	435166-1
△9	OBSOLETE					
	TOP MARKING		PROTECTIVE SEAL	A	NO OF POSN	PART NO

THIS DRAWING IS A CONTROLLED DOCUMENT.		DWN	R.TALLEY	17NOV89	
DIMENSIONS: INCHES		CHK	R.MILLER	06MARGO	
TOLERANCES UNLESS OTHERWISE SPECIFIED:		APVD	H.LEITER	07MARGO	
0 PLC	± -	PRODUCT SPEC			
1 PLC	± -	APPLICATION SPEC			
2 PLC	± -				
3 PLC	± .005				
4 PLC	± -				
ANGLES	± -				
MATERIAL	HOUSING & ROCKERS: POLYESTER CONTACTS: BERYLLIUM COPPER	FINISH	CONTACTS: PLATED .00030 MIN GOLD IN CONTACT AREA OVER .00050 MIN NICKEL	WEIGHT	-
CUSTOMER DRAWING		SCALE	4:1	SHEET	1 OF 1
TE Connectivity		NAME		RESTRICTED TO	
SWITCH ASSY, DIP, TYPE C, 7000 SERIES, SPST, STANDARD		CAGE CODE		00779	
DRAWING NO		C=435166		REV	BB2

Компания «Океан Электроники» предлагает заключение долгосрочных отношений при поставках импортных электронных компонентов на взаимовыгодных условиях!

Наши преимущества:

- Поставка оригинальных импортных электронных компонентов напрямую с производств Америки, Европы и Азии, а так же с крупнейших складов мира;
- Широкая линейка поставок активных и пассивных импортных электронных компонентов (более 30 млн. наименований);
- Поставка сложных, дефицитных, либо снятых с производства позиций;
- Оперативные сроки поставки под заказ (от 5 рабочих дней);
- Экспресс доставка в любую точку России;
- Помощь Конструкторского Отдела и консультации квалифицированных инженеров;
- Техническая поддержка проекта, помощь в подборе аналогов, поставка прототипов;
- Поставка электронных компонентов под контролем ВП;
- Система менеджмента качества сертифицирована по Международному стандарту ISO 9001;
- При необходимости вся продукция военного и аэрокосмического назначения проходит испытания и сертификацию в лаборатории (по согласованию с заказчиком);
- Поставка специализированных компонентов военного и аэрокосмического уровня качества (Xilinx, Altera, Analog Devices, Intersil, Interpoint, Microsemi, Actel, Aeroflex, Peregrine, VPT, Syfer, Eurofarad, Texas Instruments, MS Kennedy, Miteq, Cobham, E2V, MA-COM, Hittite, Mini-Circuits, General Dynamics и др.);

Компания «Океан Электроники» является официальным дистрибьютором и эксклюзивным представителем в России одного из крупнейших производителей разъемов военного и аэрокосмического назначения «JONHON», а так же официальным дистрибьютором и эксклюзивным представителем в России производителя высокотехнологичных и надежных решений для передачи СВЧ сигналов «FORSTAR».



## JONHON

«JONHON» (основан в 1970 г.)

Разъемы специального, военного и аэрокосмического назначения:

(Применяются в военной, авиационной, аэрокосмической, морской, железнодорожной, горно- и нефтедобывающей отраслях промышленности)

«FORSTAR» (основан в 1998 г.)

ВЧ соединители, коаксиальные кабели, кабельные сборки и микроволновые компоненты:

(Применяются в телекоммуникациях гражданского и специального назначения, в средствах связи, РЛС, а так же военной, авиационной и аэрокосмической отраслях промышленности).



Телефон: 8 (812) 309-75-97 (многоканальный)

Факс: 8 (812) 320-03-32

Электронная почта: [ocean@oceanchips.ru](mailto:ocean@oceanchips.ru)

Web: <http://oceanchips.ru/>

Адрес: 198099, г. Санкт-Петербург, ул. Калинина, д. 2, корп. 4, лит. А