

04020VA (旧1608VL)

DC Axial Fan

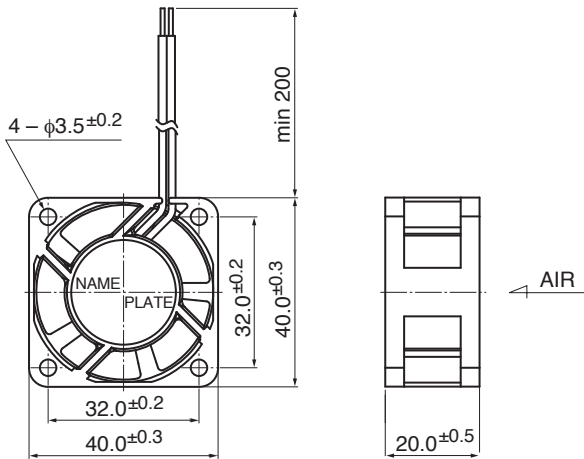
40[□]X20^L



■ 一般仕様 General Specifications

| | |
|-------------------------------------|---|
| モーター保護 | 自動復帰方式、逆接続防止 |
| Motor Protection | Auto Restart / Polarity Protection |
| 絶縁抵抗 | DC500V メガにて10MΩ以上 |
| Insulation Resistance | 10MΩ or over with a DC500V Megger |
| 絶縁耐圧 | AC700V 1s |
| Dielectric Withstand Voltage | |
| 許容環境温度範囲 | -10°C ~ +70°C (Operating) |
| Allowable Ambient Temperature Range | -40°C ~ +70°C (Storage) |
| | 実用上さしつかえない状態で結露無きこと non-condensing environment |

■ 外観図 Outline



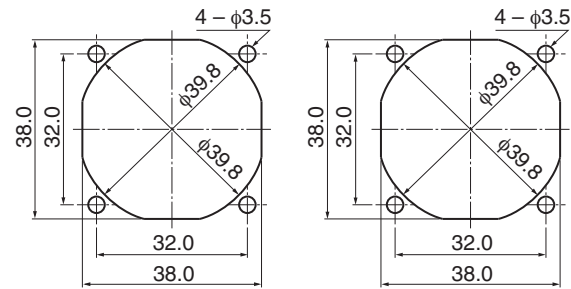
■ 期待できる寿命 Expected Life ※故障率10% (L10 Life) ※Failure Rate: 10% (L10 Life)

60°C 40,000 時間 (Hours)

■ 取付穴参考図 Panel Out-cuts

吸入側 (Inlet Side)

吐出側 (Outlet Side)



■ 特性曲線 Characteristic Curves



■ 材質 Material

| | |
|-----------|-------------------------------|
| ケーシング | プラスチック (ブラック) UL94V-0 |
| インペラー | プラスチック (ブラック) UL94V-0 |
| 軸受 | ボールベアリング |
| リード線 | UL1007 AWG26 +: 赤 -: 黒 |
| Casing | Plastic (Black) UL94V-0 |
| Impeller | Plastic (Black) UL94V-0 |
| Bearing | Ball Bearing |
| Lead Wire | UL1007 AWG26 +: Red, -: Black |

* IP対応、耐油タイプにつきましては、カスタム対応にて製作可能です。詳しくはお問い合わせください。
Customize service for IP compatible type and Oil-proof type is available for this item.
Please contact to our sales representative for more detail.

■ 仕様 Specifications

| 型式 Model | 管理番号 Product No. | 定格電圧 Rating Voltage (V) | 使用電圧範囲 Operating Voltage (V) | 定格電流 Current (A)*1 | 定格入力 Input Power (W)*1 | 定格回転速度 Speed (min ⁻¹)*1 | 最大風量 Max. Air Flow (m ³ /min)*1 (CFM)*1 | 最大静圧 Max. Static Pressure (Pa)*1 (In H ₂ O)*1 | 騒音 Noise (dB)*1 | 質量 Mass (g) |
|-----------------|------------------|-------------------------|------------------------------|--------------------|------------------------|-------------------------------------|--|--|-----------------|-------------|
| 04020VA-12M-AA- | 00 | 12 | 7.0 ~ 13.2 | 0.085 | 1.02 | 7500 | 0.25 8.8 | 58.8 0.24 | 29.0 | 40 |
| 04020VA-12N-AA- | 00 | | | 0.11 | 1.32 | 8500 | 0.29 10.2 | 76.6 0.31 | 32.5 | |
| 04020VA-12P-AA- | 00 | | | 0.13 | 1.56 | 9500 | 0.32 11.3 | 99.3 0.40 | 37.0 | |
| 04020VA-12Q-AA- | 00 | | | 0.21 | 2.52 | 11000 | 0.35 12.4 | 142.0 0.57 | 42.0 | |
| 04020VA-12R-AA- | 00 | 24 | 14.0 ~ 26.4 | 0.18 | 2.16 | 12000 | 0.38 13.4 | 165.0 0.66 | 46.0 | |
| 04020VA-24M-AA- | 00 | | | 0.05 | 1.20 | 7500 | 0.25 8.8 | 58.8 0.24 | 29.0 | |
| 04020VA-24N-AA- | 00 | | | 0.07 | 1.68 | 8500 | 0.29 10.2 | 76.6 0.31 | 32.5 | |
| 04020VA-24P-AA- | 00 | | | 0.10 | 2.40 | 9500 | 0.32 11.3 | 99.3 0.40 | 37.0 | |
| 04020VA-24Q-AA- | 00 | | | 0.11 | 2.64 | 11000 | 0.35 12.4 | 142.0 0.57 | 42.0 | |

回転方向：ラベルから見て時計方向
風吹き出し方向：ラベル側

Rotation: Clockwise as seen from the label side
Airflow Outlet: Label side

*1: Average Values in Free Air

Mouser Electronics

Authorized Distributor

Click to View Pricing, Inventory, Delivery & Lifecycle Information:

NMB Technologies:

[1608VL-05W-B69-B00](#) [1608VL-04W-B59-B50](#) [1608VL-05W-B60-B00](#) [1608VL-04W-B60-B00](#) [1608VL-04W-B69-B00](#)
[1608VL-05W-B40-B00](#) [1608VL-04W-B59-B00](#) [1608VL-05W-B59-B00](#) [1608VL-04W-B49-B00](#) [1608VL-05W-B50-B00](#)
[1608VL-04W-B50-B00](#) [1608VL-05W-B49-B50](#) [1608VL-05W-B49-B00](#) [1608VL-04W-B49-B50](#) [1608VL-04W-B69-B50](#)
[1608VL-05W-B59-B50](#) [1608VL-05W-B69-B50](#) [1608VL-04W-B40-B00](#) [04020VA-12P-AA-00](#) [04020VA-12N-AA-00](#)
[04020VA-24M-AA-00](#) [04020VA-12M-AA-00](#) [04020VA-12P-AL-00](#) [04020VA-24N-AL-00](#) [04020VA-24M-AL-00](#)
[04020VA-24M-AT-00](#) [04020VA-24P-AL-00](#) [04020VA-12M-AL-00](#) [04020VA-24N-AA-00](#) [04020VA-12P-AT-00](#)
[04020VA-12N-AT-00](#) [04020VA-24P-AA-00](#) [04020VA-12N-AL-00](#) [04020VA-12M-AT-00](#) [04020VA-24N-AT-00](#)
[04020VA-24P-AT-00](#) [04020VA-12K-AA-00](#) [04020VA-12Q-CA-00](#) [04020VA-24Q-AT-00](#) [04020VA-24Q-CA-00](#)
[1608VL-04W-B20-B00](#) [04020VA-05J-AA-00](#) [04020VA-05J-AL-00](#) [04020VA-05J-AT-00](#) [04020VA-05K-AA-00](#)
[04020VA-05K-AL-00](#) [04020VA-05K-AT-00](#) [04020VA-24K-AL-00](#) [04020VA-24L-AA-00](#) [04020VA-24L-AL-00](#) [04020VA-](#)
[24L-AT-00](#) [04020VA-12K-AL-00](#) [04020VA-12K-AT-00](#) [04020VA-12L-AA-00](#) [04020VA-12L-AL-00](#) [04020VA-12L-AT-](#)
[00](#) [04020VA-24K-AA-00](#) [04020VA-05Q-AA-00](#) [04020VA-05Q-AL-00](#) [04020VA-05Q-AT-00](#) [04020VA-12J-AA-00](#)
[04020VA-12J-AL-00](#) [04020VA-12J-AT-00](#) [04020VA-05L-AA-00](#) [04020VA-05L-AL-00](#) [04020VA-05L-AT-00](#) [04020VA-](#)
[05M-AA-00](#) [04020VA-05M-AL-00](#) [04020VA-05M-AT-00](#)

Компания «Океан Электроники» предлагает заключение долгосрочных отношений при поставках импортных электронных компонентов на взаимовыгодных условиях!

Наши преимущества:

- Поставка оригинальных импортных электронных компонентов напрямую с производств Америки, Европы и Азии, а так же с крупнейших складов мира;
- Широкая линейка поставок активных и пассивных импортных электронных компонентов (более 30 млн. наименований);
- Поставка сложных, дефицитных, либо снятых с производства позиций;
- Оперативные сроки поставки под заказ (от 5 рабочих дней);
- Экспресс доставка в любую точку России;
- Помощь Конструкторского Отдела и консультации квалифицированных инженеров;
- Техническая поддержка проекта, помощь в подборе аналогов, поставка прототипов;
- Поставка электронных компонентов под контролем ВП;
- Система менеджмента качества сертифицирована по Международному стандарту ISO 9001;
- При необходимости вся продукция военного и аэрокосмического назначения проходит испытания и сертификацию в лаборатории (по согласованию с заказчиком);
- Поставка специализированных компонентов военного и аэрокосмического уровня качества (Xilinx, Altera, Analog Devices, Intersil, Interpoint, Microsemi, Actel, Aeroflex, Peregrine, VPT, Syfer, Eurofarad, Texas Instruments, MS Kennedy, Miteq, Cobham, E2V, MA-COM, Hittite, Mini-Circuits, General Dynamics и др.);

Компания «Океан Электроники» является официальным дистрибьютором и эксклюзивным представителем в России одного из крупнейших производителей разъемов военного и аэрокосмического назначения «JONHON», а так же официальным дистрибьютором и эксклюзивным представителем в России производителя высокотехнологичных и надежных решений для передачи СВЧ сигналов «FORSTAR».



JONHON

«JONHON» (основан в 1970 г.)

Разъемы специального, военного и аэрокосмического назначения:

(Применяются в военной, авиационной, аэрокосмической, морской, железнодорожной, горно- и нефтедобывающей отраслях промышленности)

«FORSTAR» (основан в 1998 г.)

ВЧ соединители, коаксиальные кабели, кабельные сборки и микроволновые компоненты:

(Применяются в телекоммуникациях гражданского и специального назначения, в средствах связи, РЛС, а так же военной, авиационной и аэрокосмической отраслях промышленности).



Телефон: 8 (812) 309-75-97 (многоканальный)

Факс: 8 (812) 320-03-32

Электронная почта: ocean@oceanchips.ru

Web: <http://oceanchips.ru/>

Адрес: 198099, г. Санкт-Петербург, ул. Калинина, д. 2, корп. 4, лит. А