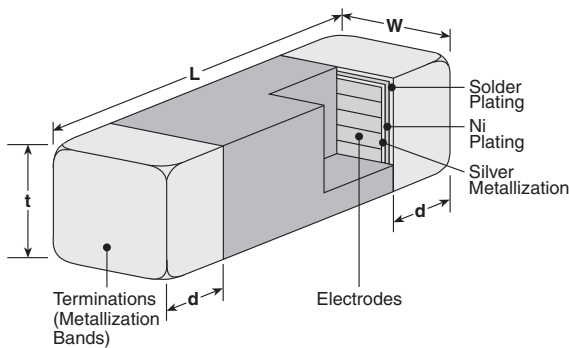


features

- Monolithic structure provides high reliability in a wide temperature and humidity range
- High quality ceramic material and unique manufacturing process provides high Q at high frequency
- Nickel barrier with solder overcoat for excellent solderability
- Marking: Brown body color with no marking (1E)
White body color with with black stripe and no marking (1J)
- Products with lead-free terminations meet EU RoHS requirements

dimensions and construction



Size Code	Dimensions inches (mm)			
	L	W	t	d
1E (0402)	.039±.004 (1.0±0.1)	.02±.004 (0.5±0.1)	.02±.004 (0.5±0.1)	.01±.004 (0.25±0.1)
1J (0603)	.063±.006 (1.6±0.15)	.031±.006 (0.8±0.15)	.031±.006 (0.8±0.15)	.014±.006 (0.36±0.15)

ordering information

New Part #	MHL	1E	C	T	TE	3N9	S
	Type	Size Code	Material	Termination Material	Packaging	Nominal Inductance	Tolerance
		1E 1J	Permeability Code: C T	T: Sn	TP: 7" paper tape 2 mm pitch (1E only - 10,000 pieces/reel) TD: 7" paper tape (1J - 4,000 pieces/reel)	3N9 = 3.9nH R10 = 100nH	S: ±0.3nH J: ±5%

For further information on packaging, please refer to Appendix A.

applications and ratings

Part Designation	Inductance L (nH)	Inductance Tolerance	Q			Self Resonant Frequency Typical (MHz)	DC Resistance Maximum (Ω)	Allowable DC Current Maximum (mA)	Operating Temperature Range
			Minimum (100MHz)	Typical (100MHz)	Typical (800MHz)				
MHL1ECTTP1N0*	1.0	S: ±0.3nH	8	11	42	10000	0.12	-55°C to +125°C	
MHL1ECTTP1N2*	1.2				40	8000	0.13		
MHL1ECTTP1N5*	1.5				6000	35	0.14		
MHL1ECTTP1N8*	1.8						0.16		
MHL1ECTTP2N2*	2.2						0.17		
MHL1ECTTP2N7*	2.7				4000	32	6000		0.19
MHL1ECTTP3N3*	3.3								0.22
MHL1ECTTP3N9*	3.9								0.24
MHL1ECTTP4N7*	4.7								0.27
MHL1ECTTP5N6*	5.6								

Specifications given herein may be changed at any time without prior notice. Please confirm technical specifications before you order and/or use.

1/13/11

applications and ratings (continued)

Part Designation	Inductance L (nH)	Inductance Tolerance	Q			Self Resonant Frequency Typical (MHz)	DC Resistance Maximum (Ω)	Allowable DC Current Maximum (mA)	Operating Temperature Range				
			Minimum (100MHz)	Typical (100MHz)	Typical (800MHz)								
MHL1ECTTP6N8*	6.8	J: ±5%	8	11	32	3900	0.32	-55°C to +125°C					
MHL1ECTTP8N2*	8.2					3500	0.37						
MHL1ECTTP10N*	10					31	3200		0.42				
MHL1ECTTP12N*	12						2600		0.50				
MHL1ECTTP15N*	15					30	2300		0.55				
MHL1ECTTP18N*	18						2000		0.65				
MHL1ECTTP22N*	22					1600	0.8						
MHL1ECTTP27N*	27					28	1400		0.9				
MHL1ECTTP33N*	33					26	1200		1.0				
MHL1ECTTP39N*	39					24	1100		1.2				
MHL1ECTTP47N*	47					23	900		1.3				
MHL1ECTTP56N*	56					21	750		1.4				
MHL1ECTTP68N*	68					19				180			
MHL1ECTTP82N*	82					10	16		150				
MHL1ECTTPR10*	100						—		600	1.6			
NEW MHL1ECTTPR12*	120					—	—		100				
MHL1JCTTD1N5*	1.5					S: ±0.3nH	8		14	6000	0.10	1000	-55°C to +125°C
MHL1JCTTD1N8*	1.8												
MHL1JCTTD2N2*	2.2												
MHL1JCTTD2N7*	2.7												
MHL1JCTTD3N3*	3.3												
MHL1JCTTD3N9*	3.9												
MHL1JCTTD4N7*	4.7												
MHL1JCTTD5N6*	5.6	10	46	4000	0.20								
MHL1JCTTD6N8*	6.8				0.23								
MHL1JCTTD8N2*	8.2	J: ±5%	12	15	3500			0.25					
MHL1JCTTD10N*	10					0.28							
MHL1JCTTD12N*	12					3200	0.30						
MHL1JCTTD15N*	15					2600	0.35						
MHL1JCTTD18N*	18					2300	0.40						
MHL1JCTTD22N*	22					2000	0.45						
MHL1JCTTD27N*	27					18	1600	0.50					
MHL1JCTTD33N*	33						1400	0.55					
MHL1JCTTD39N*	39					17	1200	0.60					
MHL1JCTTD47N*	47						1100	0.65					
MHL1JCTTD56N*	56	15	39	900	0.70	500							
MHL1JCTTD68N*	68		37	0.75									
MHL1JCTTD82N*	82	8	13	36	700	0.80	400						
MHL1JCTTD10*	100			29	600	0.85							
MHL1JCTTD12*	120	8	13	16	600	0.90	300						
MHL1JCTTD15*	150				500	1.0							
MHL1JCTTD18*	180				—	1.2							
MHL1JCTTD22*	220				400	1.3							
						1.5							

*Add tolerance character (S, J)

For complete environmental specifications, please refer to www.koaspeer.com

Компания «Океан Электроники» предлагает заключение долгосрочных отношений при поставках импортных электронных компонентов на взаимовыгодных условиях!

Наши преимущества:

- Поставка оригинальных импортных электронных компонентов напрямую с производств Америки, Европы и Азии, а так же с крупнейших складов мира;
- Широкая линейка поставок активных и пассивных импортных электронных компонентов (более 30 млн. наименований);
- Поставка сложных, дефицитных, либо снятых с производства позиций;
- Оперативные сроки поставки под заказ (от 5 рабочих дней);
- Экспресс доставка в любую точку России;
- Помощь Конструкторского Отдела и консультации квалифицированных инженеров;
- Техническая поддержка проекта, помощь в подборе аналогов, поставка прототипов;
- Поставка электронных компонентов под контролем ВП;
- Система менеджмента качества сертифицирована по Международному стандарту ISO 9001;
- При необходимости вся продукция военного и аэрокосмического назначения проходит испытания и сертификацию в лаборатории (по согласованию с заказчиком);
- Поставка специализированных компонентов военного и аэрокосмического уровня качества (Xilinx, Altera, Analog Devices, Intersil, Interpoint, Microsemi, Actel, Aeroflex, Peregrine, VPT, Syfer, Eurofarad, Texas Instruments, MS Kennedy, Miteq, Cobham, E2V, MA-COM, Hittite, Mini-Circuits, General Dynamics и др.);

Компания «Океан Электроники» является официальным дистрибьютором и эксклюзивным представителем в России одного из крупнейших производителей разъемов военного и аэрокосмического назначения «JONHON», а так же официальным дистрибьютором и эксклюзивным представителем в России производителя высокотехнологичных и надежных решений для передачи СВЧ сигналов «FORSTAR».



JONHON

«JONHON» (основан в 1970 г.)

Разъемы специального, военного и аэрокосмического назначения:

(Применяются в военной, авиационной, аэрокосмической, морской, железнодорожной, горно- и нефтедобывающей отраслях промышленности)

«FORSTAR» (основан в 1998 г.)

ВЧ соединители, коаксиальные кабели, кабельные сборки и микроволновые компоненты:

(Применяются в телекоммуникациях гражданского и специального назначения, в средствах связи, РЛС, а так же военной, авиационной и аэрокосмической отраслях промышленности).



Телефон: 8 (812) 309-75-97 (многоканальный)

Факс: 8 (812) 320-03-32

Электронная почта: ocean@oceanchips.ru

Web: <http://oceanchips.ru/>

Адрес: 198099, г. Санкт-Петербург, ул. Калинина, д. 2, корп. 4, лит. А