

This document is the property of Amphenol Corporation and is delivered on the express condition that is not to be disclosed, reproduced or used, in whole or in part, for manufacture or sale by anyone other than Amphenol Corporation without its prior consent, and that no right is granted to disclose or to use any information in this document.

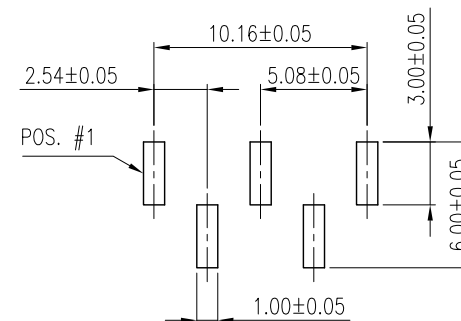
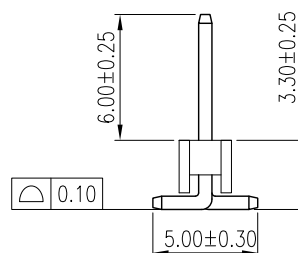
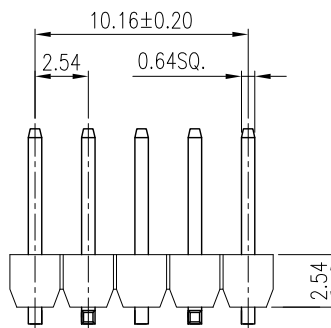
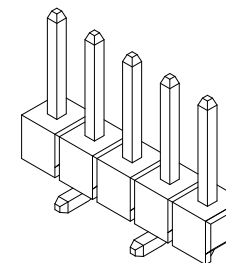
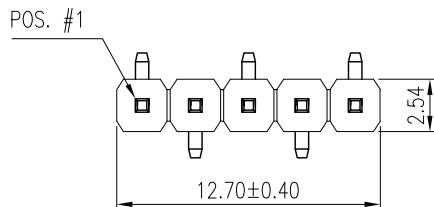
The marking on this product doesn't contain environmental hazardous materials per Material Specification 55-00259 for Sony GP compliant or per directive 2011/65/EU for RoHS compliant.



ORIGINAL



REVISIONS				
SYM	ECN No.	DESCRIPTION	DATE	APPROVED
A	NE-13057	REVISION TO PRODUCTION	05/03/2013	Roger Tsai



RECOMMENDED PCB LAYOUT

NOTES:

- INSULATOR: LCP, UL 94V-0, COLOR- BLACK
- CONTACT: COPPER ALLOY, "XXX"- PIN CONTACT PLATING
 "005"- 15μ" GOLD
 "010"- 30μ" GOLD
 "018"- FULL GOLD FLASH
 "025"- 5μ" GOLD
 "032"- FULL TIN
- THIS PRODUCT DOESN'T CONTAIN ENVIRONMENTAL HAZARDOUS MATERIALS PER DIRECTIVE 2011/65/EU FOR RoHS.
- PACKING IS PER AMTA PACKING SPECIFICATION PKS-0001

TOLERANCE		APPROVALS		DATE	TITLE		Amphenol®							
X.		DRAWN		Aqua Chou	05/03/2013	G800 SERIES PIN HEADER SINGLE ROW, 2.54 PITCH SMT TYPE		Amphenol Corporation Amphenol Taiwan Corporation						
X.X	±0.30	CHECKED		Roger Tsai	05/03/2013									
X.XX	±0.20	APPROVED		Roger Tsai	05/03/2013									
X.XXX	±0.10	DWG TYPE		CUST DWG	PROJECT CODE	HEAD	UNIT	mm	SIZE	A3	PART No.	G800MR303XXXEU		
ANGULAR	±1°	UNLESS OTHERWISE SPECIFIED					SCALE	NA	SHEET	1 OF 2	DWG No.	G800MR303XXXEU	REV.	A

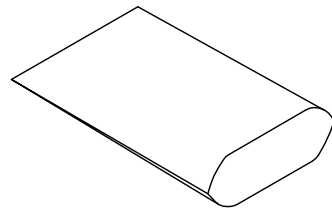
This document is the property of Amphenol Corporation and is delivered on the express condition that is not to be disclosed, reproduced or used, in whole or in part, for manufacture or sale by anyone other than Amphenol Corporation without its prior consent, and that no right is granted to disclose or to use any information in this document.
 The marking on this product doesn't contain environmental hazardous materials per Material Specification 55-00259 for Sony GP compliant or per directive 2011/65/EU for RoHS compliant.



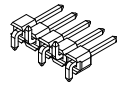
ORIGINAL



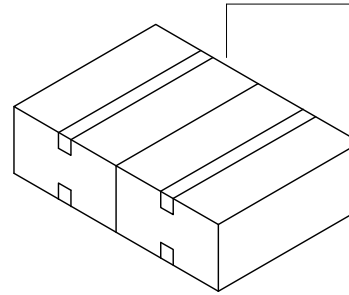
REVISIONS				
SYM	ECN No.	DESCRIPTION	DATE	APPROVED
A	NE-13057	REVISION TO PRODUCTION	05/03/2013	Roger Tsai



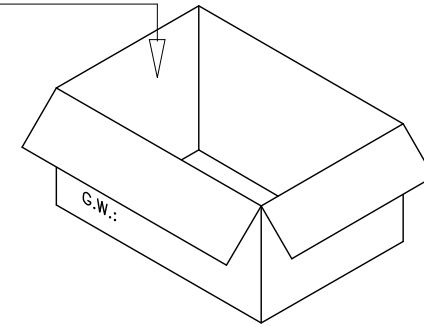
PE BAG



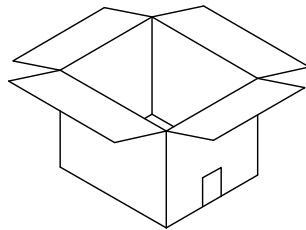
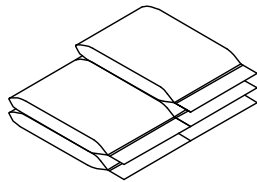
PART NO. G800MR303XXXEU



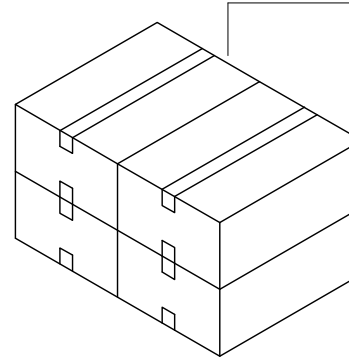
INNER CARTON X2



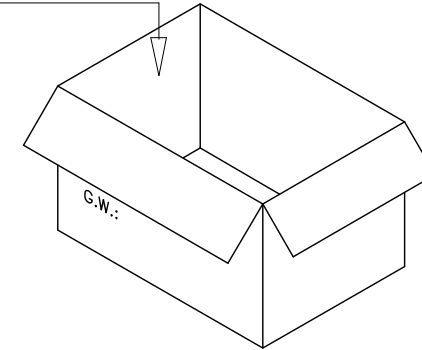
SHIPPING CARTON



INNER CARTON



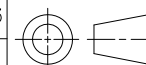
INNER CARTON X4



SHIPPING CARTON

G800MR 303 XXX EU	1X5	1000	7	21.5X17.5X15	14000 PCS	37X25X21	3.9 KG	4.4 KG	28000 PCS	37X25X33	7.7 KG	8.7 KG
PART NO.	POS.	PCS	PE BAG	SIZE(CM)	2 INNER BOXES	SIZE(CM)	N.W	G.W	4 INNER BOXES	SIZE(CM)	N.W	G.W
				INNER CARTON	2 INNER BOXES/SHIPPING CARTON				4 INNER BOXES/SHIPPING CARTON			

TOLERANCE	APPROVALS	DATE	TITLE	UNIT	SIZE	PART No.
X. ±0.30	DRAWN Aqua Chou	05/03/2013	G800 SERIES PIN HEADER SINGLE ROW, 2.54 PITCH SMT TYPE	mm	A3	G800MR303XXXEU
X.X ±0.20	CHECKED Roger Tsai	05/03/2013		SCALE NA	SHEET 2 OF 2	G800MR303XXXEU
X.XXX ±0.10	APPROVED Roger Tsai	05/03/2013		DWG No. G800MR303XXXEU	REV. A	
ANGULAR ±1°	DWG TYPE CUST DWG	PROJECT CODE HEAD				
UNLESS OTHERWISE SPECIFIED						



Компания «Океан Электроники» предлагает заключение долгосрочных отношений при поставках импортных электронных компонентов на взаимовыгодных условиях!

Наши преимущества:

- Поставка оригинальных импортных электронных компонентов напрямую с производств Америки, Европы и Азии, а так же с крупнейших складов мира;
- Широкая линейка поставок активных и пассивных импортных электронных компонентов (более 30 млн. наименований);
- Поставка сложных, дефицитных, либо снятых с производства позиций;
- Оперативные сроки поставки под заказ (от 5 рабочих дней);
- Экспресс доставка в любую точку России;
- Помощь Конструкторского Отдела и консультации квалифицированных инженеров;
- Техническая поддержка проекта, помощь в подборе аналогов, поставка прототипов;
- Поставка электронных компонентов под контролем ВП;
- Система менеджмента качества сертифицирована по Международному стандарту ISO 9001;
- При необходимости вся продукция военного и аэрокосмического назначения проходит испытания и сертификацию в лаборатории (по согласованию с заказчиком);
- Поставка специализированных компонентов военного и аэрокосмического уровня качества (Xilinx, Altera, Analog Devices, Intersil, Interpoint, Microsemi, Actel, Aeroflex, Peregrine, VPT, Syfer, Eurofarad, Texas Instruments, MS Kennedy, Miteq, Cobham, E2V, MA-COM, Hittite, Mini-Circuits, General Dynamics и др.);

Компания «Океан Электроники» является официальным дистрибьютором и эксклюзивным представителем в России одного из крупнейших производителей разъемов военного и аэрокосмического назначения «JONHON», а так же официальным дистрибьютором и эксклюзивным представителем в России производителя высокотехнологичных и надежных решений для передачи СВЧ сигналов «FORSTAR».



JONHON

«JONHON» (основан в 1970 г.)

Разъемы специального, военного и аэрокосмического назначения:

(Применяются в военной, авиационной, аэрокосмической, морской, железнодорожной, горно- и нефтедобывающей отраслях промышленности)

«FORSTAR» (основан в 1998 г.)

ВЧ соединители, коаксиальные кабели, кабельные сборки и микроволновые компоненты:

(Применяются в телекоммуникациях гражданского и специального назначения, в средствах связи, РЛС, а так же военной, авиационной и аэрокосмической отраслях промышленности).



Телефон: 8 (812) 309-75-97 (многоканальный)

Факс: 8 (812) 320-03-32

Электронная почта: ocean@oceanchips.ru

Web: <http://oceanchips.ru/>

Адрес: 198099, г. Санкт-Петербург, ул. Калинина, д. 2, корп. 4, лит. А