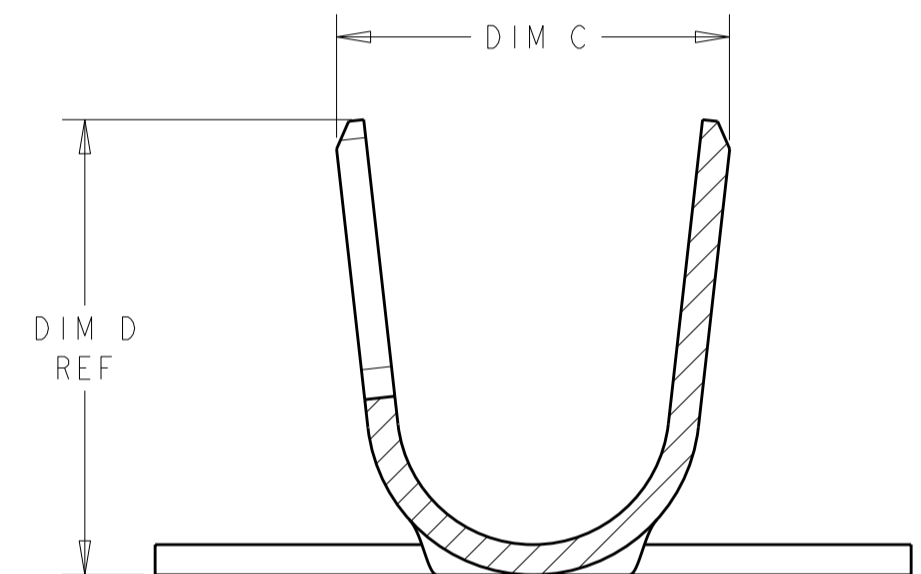


THIS DRAWING IS UNPUBLISHED. RELEASED FOR PUBLICATION 20
 © COPYRIGHT 20 ALL RIGHTS RESERVED.

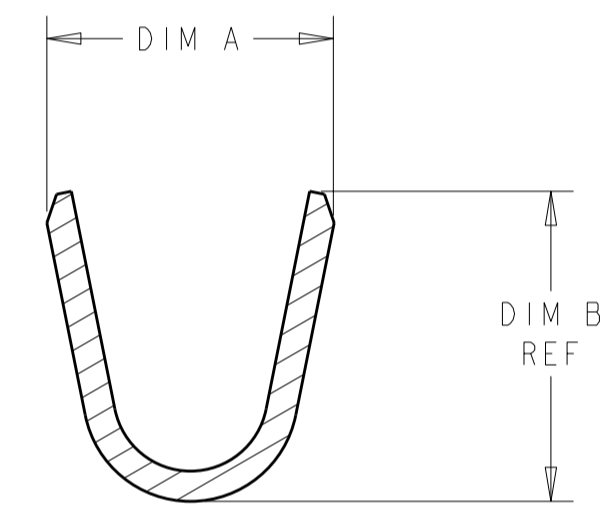
| LOC | | DIST | | REVISIONS | | | |
|-----|-----|---------------------------|-----------|-----------|------|--|--|
| P | LTR | DESCRIPTION | DATE | DWN | APVD | | |
| A2 | | REVISED PER ECR-11-014651 | 20JUL2011 | RK | DD | | |
| A3 | | REVISED PER ECR-11-016987 | 5SEP2011 | RS | DD | | |



- 1 COPPER ALLOY, 0.20 THK. REF
- 2 NICKEL UNDERPLATE OVER ALL
- 3 0.00254 MIN THK BRIGHT TIN, LUBRICATED, OVER NICKEL UNDERPLATE
- 4 0.000381 THK GOLD STRIPE
- 5 TE CONNECTIVITY LOGO LOCATED APPROXIMATELY AS SHOWN
- 6 0.000762 THK GOLD STRIPE



SECTION A-A
SCALE 20:1



SECTION B-B
SCALE 20:1

| DIM D | DIM C | DIM B | DIM A | INSULATION DIA | WIRE RANGE | REMARKS | FINISH | PART NO |
|-------|--------------|-------|--------------|----------------|------------|-------------|--------|-------------|
| 2.40 | 2.60 2.20 | 1.55 | 1.96 1.57 | 1.30 - 1.60 | 22-24 AWG | ON REEL | 6 | 1-2106123-6 |
| 2.40 | 2.60 2.20 | 1.55 | 1.96 1.57 | 1.30 - 1.60 | 22-24 AWG | ON REEL | 4 | 1-2106123-3 |
| 2.40 | 2.60 2.20 | 1.55 | 1.96 1.57 | 1.30 - 1.60 | 22-24 AWG | LOOSE PIECE | 2 3 | 1-2106123-2 |
| 2.40 | 2.60 2.20 | 1.55 | 1.96 1.57 | 1.30 - 1.60 | 22-24 AWG | ON REEL | 2 3 | 1-2106123-1 |
| 3.01 | 2.80 2.40 | 2.05 | 2.32 1.92 | 1.70 - 2.10 | 18-20 AWG | ON REEL | 4 | 2106123-3 |
| 3.01 | 2.80 2.40 | 2.05 | 2.32 1.92 | 1.70 - 2.10 | 18-20 AWG | LOOSE PIECE | 2 3 | 2106123-2 |
| 3.01 | 2.80 2.40 | 2.05 | 2.32 1.92 | 1.70 - 2.10 | 18-20 AWG | ON REEL | 2 3 | 2106123-1 |

THIS DRAWING IS A CONTROLLED DOCUMENT. DWN R BROWN 04MAR2009
 CHK A BUCHER 04MAR2009

STE TE Connectivity

NAME CONTACT, RECEPTACLE, CRIMP SNAP-IN SLIM SEAL SSL

PRODUCT SPEC 108-2391
 APPLICATION SPEC 114-13261

SIZE A2 CAGE CODE 00779 DRAWING NO C-2106123 RESTRICTED TO -
 WEIGHT -
 CUSTOMER DRAWING SCALE 10:1 SHEET 1 OF 1 REV A3

Компания «Океан Электроники» предлагает заключение долгосрочных отношений при поставках импортных электронных компонентов на взаимовыгодных условиях!

Наши преимущества:

- Поставка оригинальных импортных электронных компонентов напрямую с производств Америки, Европы и Азии, а так же с крупнейших складов мира;
- Широкая линейка поставок активных и пассивных импортных электронных компонентов (более 30 млн. наименований);
- Поставка сложных, дефицитных, либо снятых с производства позиций;
- Оперативные сроки поставки под заказ (от 5 рабочих дней);
- Экспресс доставка в любую точку России;
- Помощь Конструкторского Отдела и консультации квалифицированных инженеров;
- Техническая поддержка проекта, помощь в подборе аналогов, поставка прототипов;
- Поставка электронных компонентов под контролем ВП;
- Система менеджмента качества сертифицирована по Международному стандарту ISO 9001;
- При необходимости вся продукция военного и аэрокосмического назначения проходит испытания и сертификацию в лаборатории (по согласованию с заказчиком);
- Поставка специализированных компонентов военного и аэрокосмического уровня качества (Xilinx, Altera, Analog Devices, Intersil, Interpoint, Microsemi, Actel, Aeroflex, Peregrine, VPT, Syfer, Eurofarad, Texas Instruments, MS Kennedy, Miteq, Cobham, E2V, MA-COM, Hittite, Mini-Circuits, General Dynamics и др.);

Компания «Океан Электроники» является официальным дистрибьютором и эксклюзивным представителем в России одного из крупнейших производителей разъемов военного и аэрокосмического назначения «JONHON», а так же официальным дистрибьютором и эксклюзивным представителем в России производителя высокотехнологичных и надежных решений для передачи СВЧ сигналов «FORSTAR».



JONHON

«JONHON» (основан в 1970 г.)

Разъемы специального, военного и аэрокосмического назначения:

(Применяются в военной, авиационной, аэрокосмической, морской, железнодорожной, горно- и нефтедобывающей отраслях промышленности)

«FORSTAR» (основан в 1998 г.)

ВЧ соединители, коаксиальные кабели,
кабельные сборки и микроволновые компоненты:

(Применяются в телекоммуникациях гражданского и специального назначения, в средствах связи, РЛС, а так же военной, авиационной и аэрокосмической отраслях промышленности).



Телефон: 8 (812) 309-75-97 (многоканальный)

Факс: 8 (812) 320-03-32

Электронная почта: ocean@oceanchips.ru

Web: <http://oceanchips.ru/>

Адрес: 198099, г. Санкт-Петербург, ул. Калинина, д. 2, корп. 4, лит. А