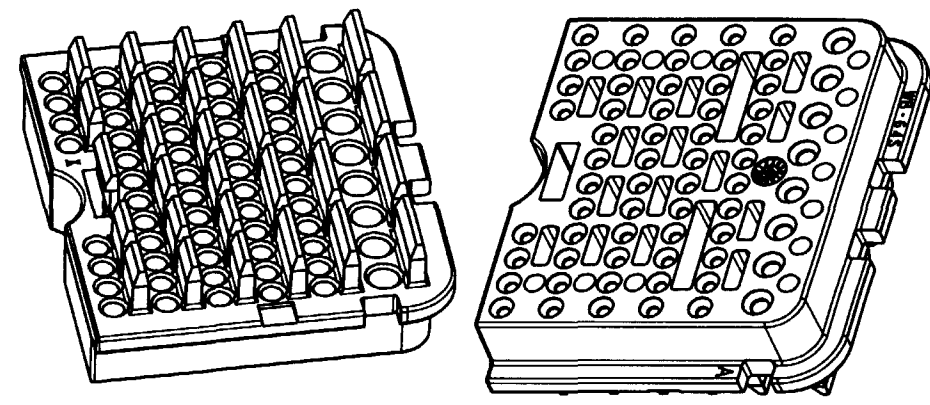
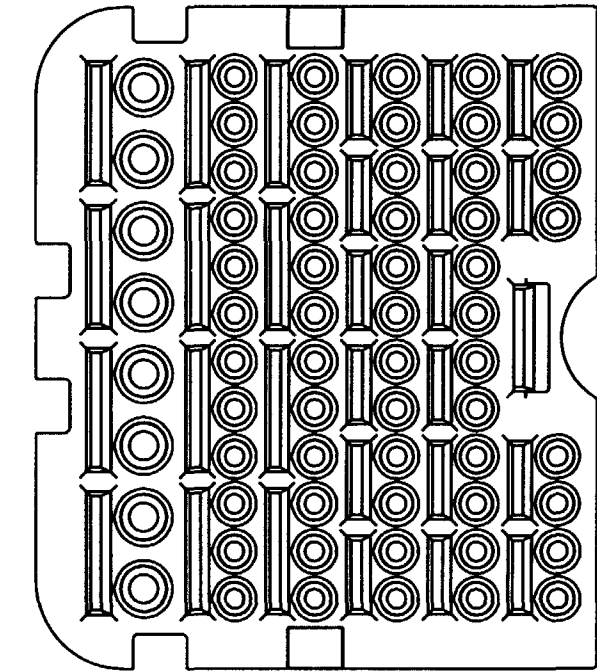
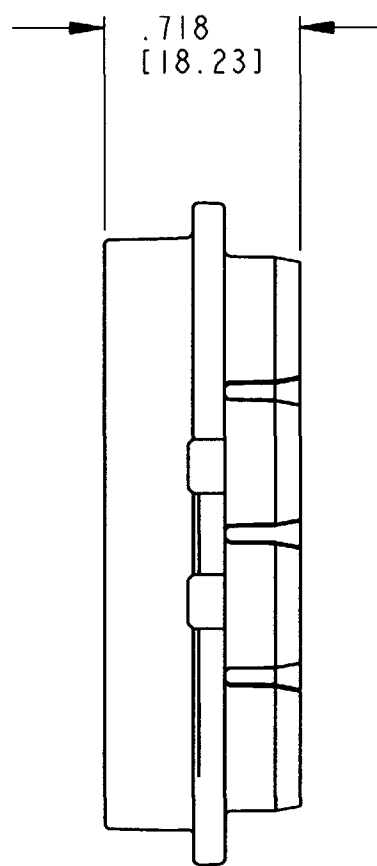
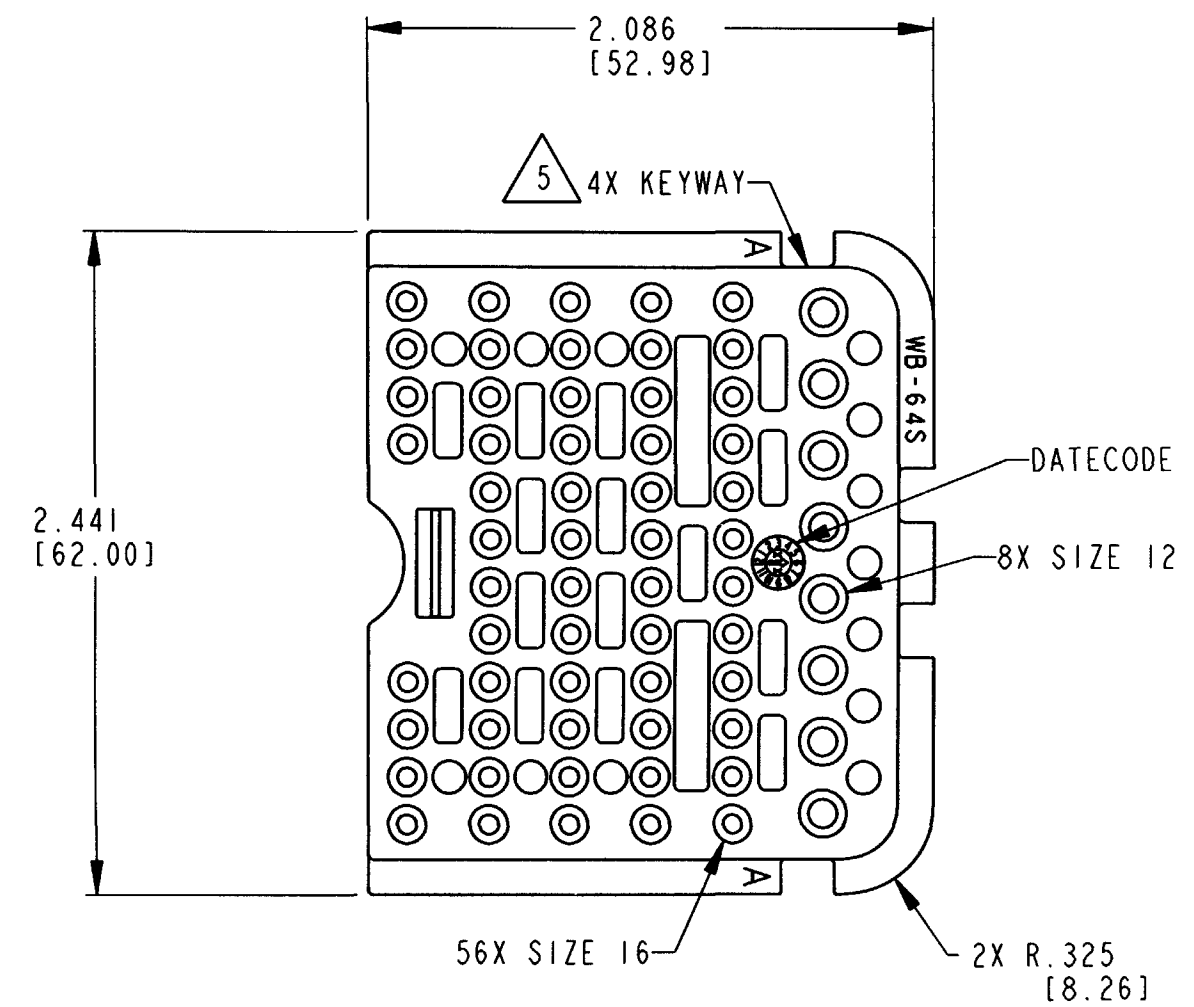


REV
A **WB-64S***

| REVISIONS | | | |
|-----------|-----------------------------|----------|----------|
| SYM | DESCRIPTION | DATE | APPROVED |
| NC | NEW RELEASE PER E.O. P20345 | 10/15/09 | R.D.R. |
| A | REVISED PER E.O. P20365 | 12-15-09 | RWR |
| | | | |



| PART NUMBER | COLOR |
|-------------|-------|
| WB-64PA | GREY |
| WB-64PB | BLACK |
| WB-64PC | GREEN |
| WB-64PD | BROWN |

- 5. SEE SHEET 2 FOR OTHER KEY ARRANGMENTS.
 - 4. MATERIAL: PLASTIC
 - 3. THIS WEDGE LOCK IS USED IN DRB16-128S*(N)E-**** PLUG (*= A,B,C,D KEYS; **** = ALL MODIFICATIONS). CONSULT FACTORY FOR MODS.
 - 2. DIMENSION TOLERANCE: ±.025 [.64].
 - 1. DIMENSIONS ARE IN INCHES [mm].
- NOTES: UNLESS OTHERWISE SPECIFIED.

| SIGNATURE & DATE | |
|------------------|---------------------|
| DR | P. CARNAHAN 10/8/09 |
| CHK | D. Meyer 12/15/09 |
| PE | Paula Birch 12/3/09 |
| APPD | R. Roe 12-15-09 |
| SCALE NONE | WT |

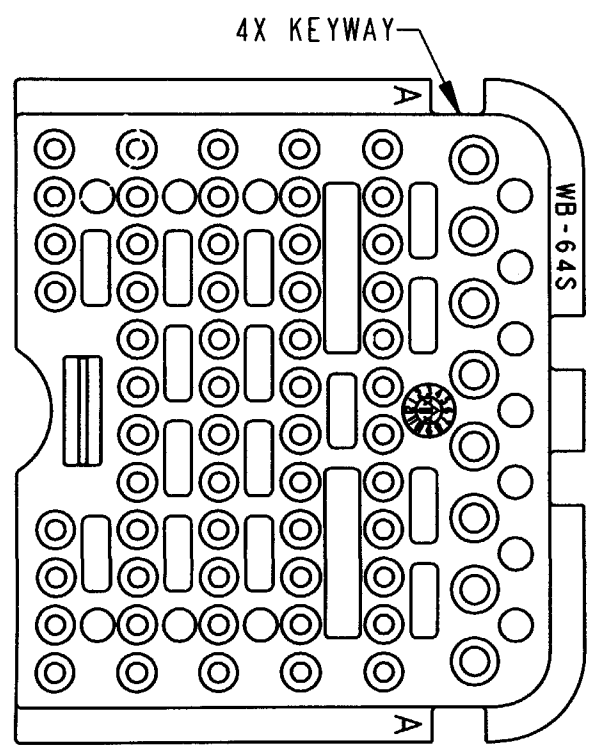
WEDGE LOCK, PLUG
"A THRU D" KEYS
64 CONTACTS
DRB SERIES

ENVELOPE

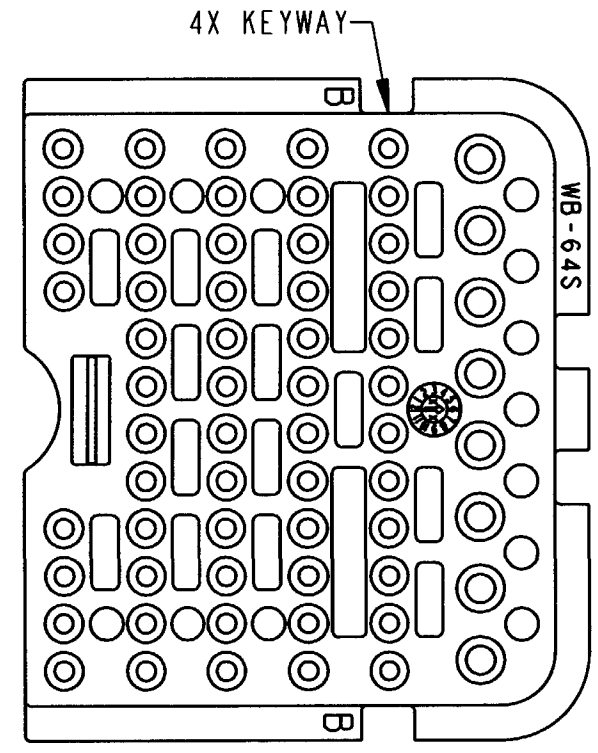
| | | |
|---|------------|----------------|
| EP | EP 202 | MATL. CODE |
| 3850 INDUSTRIAL AVE. HEMET, CA 92545 | | |
| B | | WB-64S* |
| DWG SIZE | CODE 11139 | SHEET 1 OF 2 |

REV
A **WB-64S ***

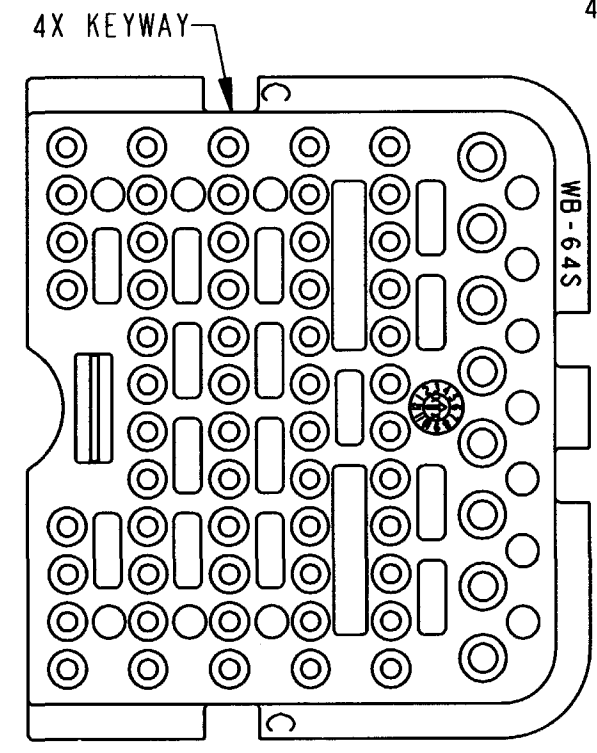
| REVISIONS | | | |
|-----------|-----------------------------|----------|----------|
| SYM | DESCRIPTION | DATE | APPROVED |
| NC | NEW RELEASE PER E.O. P20345 | 10/15/09 | R.D.R. |
| A | REVISED PER E.O. P20365 | 12-15-09 | RDR |
| | | | |
| | | | |



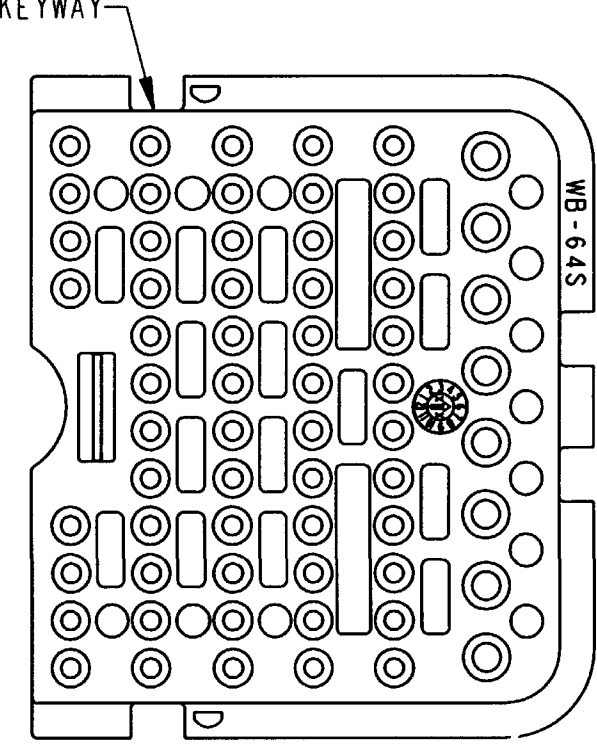
WB-64SA
KEY: A



WB-64SB
KEY: B



WB-64SC
KEY: C




WB-64SD
KEY: D

NOTES: SEE SHEET 1.

| SIGNATURE & DATE | |
|------------------|-----------------------------|
| DR | P. CARNAHAN 10/18/09 |
| CHK | <i>[Signature]</i> 12/15/09 |
| PE | <i>[Signature]</i> 12/15/09 |
| APPD | <i>[Signature]</i> 12-15-09 |
| SCALE | NONE |
| WT | |

WEDGE LOCK, PLUG
"A THRU D" KEYS
64 CONTACTS
DRB SERIES

ENVELOPE

| | | |
|---|-----------------|--------------|
| EP | EP 202 | NATL. CODE |
|  3850 INDUSTRIAL AVE. HEMET, CA 92545 | | |
| B | WB-64S * | |
| DWG SIZE | CODE 11139 | SHEET 2 OF 2 |

Компания «Океан Электроники» предлагает заключение долгосрочных отношений при поставках импортных электронных компонентов на взаимовыгодных условиях!

Наши преимущества:

- Поставка оригинальных импортных электронных компонентов напрямую с производств Америки, Европы и Азии, а так же с крупнейших складов мира;
- Широкая линейка поставок активных и пассивных импортных электронных компонентов (более 30 млн. наименований);
- Поставка сложных, дефицитных, либо снятых с производства позиций;
- Оперативные сроки поставки под заказ (от 5 рабочих дней);
- Экспресс доставка в любую точку России;
- Помощь Конструкторского Отдела и консультации квалифицированных инженеров;
- Техническая поддержка проекта, помощь в подборе аналогов, поставка прототипов;
- Поставка электронных компонентов под контролем ВП;
- Система менеджмента качества сертифицирована по Международному стандарту ISO 9001;
- При необходимости вся продукция военного и аэрокосмического назначения проходит испытания и сертификацию в лаборатории (по согласованию с заказчиком);
- Поставка специализированных компонентов военного и аэрокосмического уровня качества (Xilinx, Altera, Analog Devices, Intersil, Interpoint, Microsemi, Actel, Aeroflex, Peregrine, VPT, Syfer, Eurofarad, Texas Instruments, MS Kennedy, Miteq, Cobham, E2V, MA-COM, Hittite, Mini-Circuits, General Dynamics и др.);

Компания «Океан Электроники» является официальным дистрибьютором и эксклюзивным представителем в России одного из крупнейших производителей разъемов военного и аэрокосмического назначения «JONHON», а так же официальным дистрибьютором и эксклюзивным представителем в России производителя высокотехнологичных и надежных решений для передачи СВЧ сигналов «FORSTAR».



JONHON

«JONHON» (основан в 1970 г.)

Разъемы специального, военного и аэрокосмического назначения:

(Применяются в военной, авиационной, аэрокосмической, морской, железнодорожной, горно- и нефтедобывающей отраслях промышленности)

«FORSTAR» (основан в 1998 г.)

ВЧ соединители, коаксиальные кабели, кабельные сборки и микроволновые компоненты:

(Применяются в телекоммуникациях гражданского и специального назначения, в средствах связи, РЛС, а так же военной, авиационной и аэрокосмической отраслях промышленности).



Телефон: 8 (812) 309-75-97 (многоканальный)

Факс: 8 (812) 320-03-32

Электронная почта: ocean@oceanchips.ru

Web: <http://oceanchips.ru/>

Адрес: 198099, г. Санкт-Петербург, ул. Калинина, д. 2, корп. 4, лит. А