

# GE Sensing

## Features

- Low cost solid state sensor
  - Resistance tolerances down to  $\pm 2\%$
  - High sensitivity to changes in temperature
  - Suitable for temperature measurement, control and compensation
  - Excellent mechanical strength
  - Wide operating temperature range:  $-58^{\circ}\text{F}$  to  $302^{\circ}\text{F}$  ( $-50^{\circ}\text{C}$  to  $150^{\circ}\text{C}$ )
- Suitable for PCB and probe mountings
  - Available in a wide range of material systems
  - Also available with epoxy coating.
  - Available on tape and reel to EIA RS-468A for automatic insertion

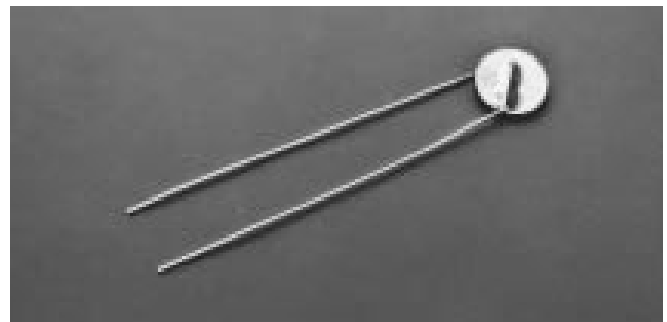
## Description

Point-matched disc thermistor with bare lead-wires.

# NTC Thermistors Type RL30

## Uncoated Disc With Radial Leads

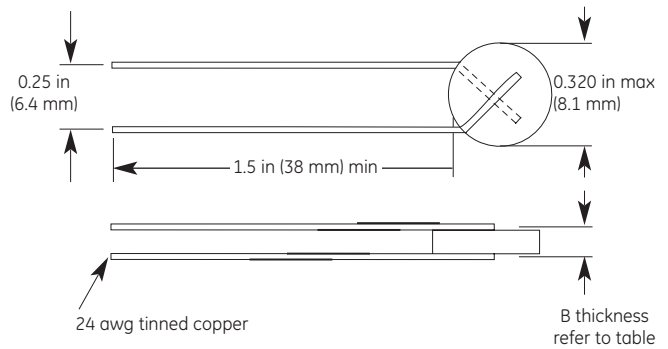
General Purpose Sensors is a Thermometrics product. Thermometrics has joined other GE high-technology sensing businesses under a new name—GE Industrial, Sensing.



# Type RL30 Specifications

Type Number	Ro@25°C Ω	Material Systems	Beta 25/85	B		δ (mW/K)	τ (sec.)
				in	mm		
RL3004-6.56-59-M	10	D5.9	3096	.130	3.30	7.0	35
RL3006-9.84-59-M	15	D5.9	3096	.150	3.81	7.5	45
RL3008-13.1-59-M	20	D5.9	3096	.170	4.32	8.0	50
RL3004-31.2-73-K	75	D7.3	3468	.130	3.30	7.0	35
RL3005-44.5-85-K	75	D8.5	3772	.140	3.56	7.0	35
RL3006-59.4-85-K	100	D8.5	3772	.150	3.81	7.5	45
RL3004-144-95-K	250	D9.5	3965	.130	3.30	7.0	35
RL3006-231-95-K	400	D9.5	3965	.150	3.81	7.5	45
RL3004-291-97-K	500	D9.7A	3972	.130	3.30	7.0	35
RL3006-436-97-K	750	D9.7A	3972	.150	3.81	7.5	45
RL3004-459-103-K	800	D10.3	4073	.130	3.30	7.0	35
RL3005-574-103-K	1K	D10.3	4073	.140	3.56	7.0	35
RL3007-861-103-K	1.5K	D10.3	4073	.160	4.06	7.5	40

Type Number	Ro@25°C Ω	Material Systems	Beta 25/85	B		δ (mW/K)	τ (sec.)
				in	mm		
RL3005-1100-120-K	2K	D12.0	4356	.140	3.56	7.0	35
RL3006-1377-120-K	2.5K	D12.0	4356	.150	3.81	7.5	45
RL3008-1652-120-K	3K	D12.0	4356	.170	4.32	8.0	50
RL3004-2214-122-K	4K	D12.2	4365	.130	3.30	7.0	35
RL3005-2768-122-K	5K	D12.2	4365	.140	3.56	7.0	35
RL3006-5340-140-K	10K	D14.0	4615	.150	3.81	7.5	45
RL3008-8010-140-K	15K	D14.0	4615	.170	4.32	8.0	50
RL3004-7900-150-K	15K	D15.0	4728	.130	3.30	7.0	35
RL3004-10.8K-138-K	20K	D13.8	4561	.130	3.30	7.0	35
RL3006-10.5K-150-K	20K	D15.0	4728	.150	3.81	7.5	45
RL3005-13.1K-155-K	25K	D15.5	4783	.140	3.56	7.0	35
RL3006-16.2K-138-K	30K	D13.8	4561	.150	3.81	7.5	45
RL3006-15.7K-155-K	30K	D15.5	4783	.150	3.81	7.5	45



## Options

- Other resistances and tolerances at other temperatures available.
- Resistance tolerance codes: G = 2%
  - J = 5%
  - K = 10%
  - L = 15%
  - M = 20%
- Alternative lead lengths, lead materials, insulations
- The - "K" suffix is the same as the "DI" suffix in earlier catalogs



©2007 GE. All rights reserved.  
920-414A

All specifications are subject to change for product improvement without notice. GE® is a registered trademark of General Electric Co. Other company or product names mentioned in this document may be trademarks or registered trademarks of their respective companies, which are not affiliated with GE.

Компания «Океан Электроники» предлагает заключение долгосрочных отношений при поставках импортных электронных компонентов на взаимовыгодных условиях!

Наши преимущества:

- Поставка оригинальных импортных электронных компонентов напрямую с производств Америки, Европы и Азии, а так же с крупнейших складов мира;
- Широкая линейка поставок активных и пассивных импортных электронных компонентов (более 30 млн. наименований);
- Поставка сложных, дефицитных, либо снятых с производства позиций;
- Оперативные сроки поставки под заказ (от 5 рабочих дней);
- Экспресс доставка в любую точку России;
- Помощь Конструкторского Отдела и консультации квалифицированных инженеров;
- Техническая поддержка проекта, помощь в подборе аналогов, поставка прототипов;
- Поставка электронных компонентов под контролем ВП;
- Система менеджмента качества сертифицирована по Международному стандарту ISO 9001;
- При необходимости вся продукция военного и аэрокосмического назначения проходит испытания и сертификацию в лаборатории (по согласованию с заказчиком);
- Поставка специализированных компонентов военного и аэрокосмического уровня качества (Xilinx, Altera, Analog Devices, Intersil, Interpoint, Microsemi, Actel, Aeroflex, Peregrine, VPT, Syfer, Eurofarad, Texas Instruments, MS Kennedy, Miteq, Cobham, E2V, MA-COM, Hittite, Mini-Circuits, General Dynamics и др.);

Компания «Океан Электроники» является официальным дистрибьютором и эксклюзивным представителем в России одного из крупнейших производителей разъемов военного и аэрокосмического назначения «JONHON», а так же официальным дистрибьютором и эксклюзивным представителем в России производителя высокотехнологичных и надежных решений для передачи СВЧ сигналов «FORSTAR».



## JONHON

«JONHON» (основан в 1970 г.)

Разъемы специального, военного и аэрокосмического назначения:

(Применяются в военной, авиационной, аэрокосмической, морской, железнодорожной, горно- и нефтедобывающей отраслях промышленности)

«FORSTAR» (основан в 1998 г.)

ВЧ соединители, коаксиальные кабели, кабельные сборки и микроволновые компоненты:

(Применяются в телекоммуникациях гражданского и специального назначения, в средствах связи, РЛС, а так же военной, авиационной и аэрокосмической отраслях промышленности).



Телефон: 8 (812) 309-75-97 (многоканальный)

Факс: 8 (812) 320-03-32

Электронная почта: [ocean@oceanchips.ru](mailto:ocean@oceanchips.ru)

Web: <http://oceanchips.ru/>

Адрес: 198099, г. Санкт-Петербург, ул. Калинина, д. 2, корп. 4, лит. А