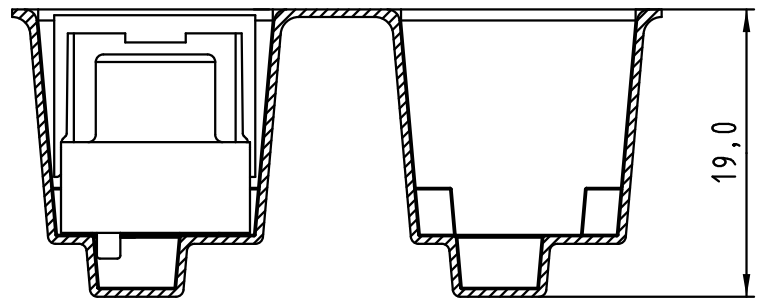


Max. Temperature: 260° during 10 seconds.

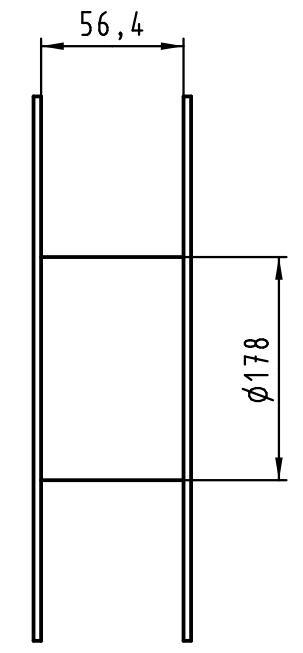
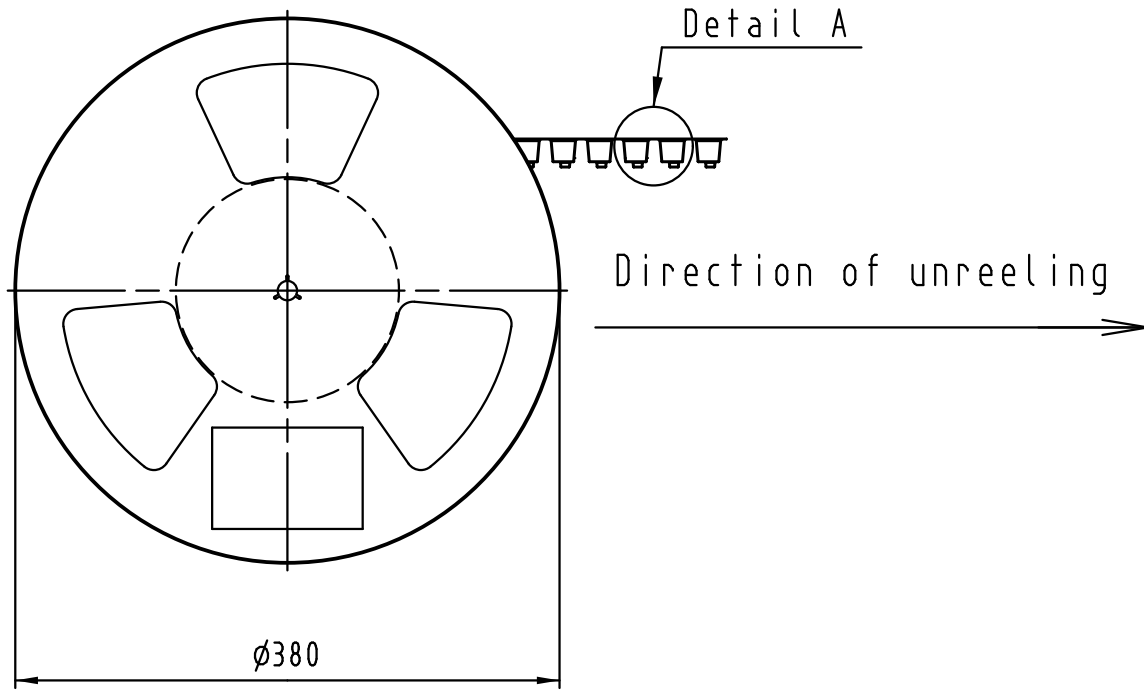
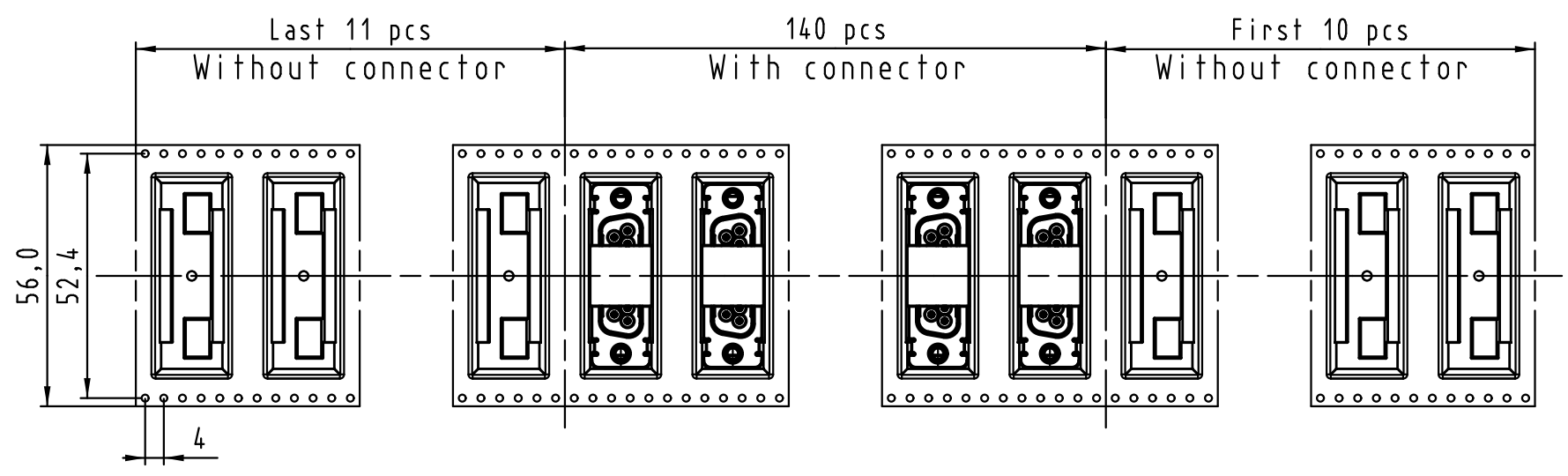
0955 229 3811 741	1	M3	Black insulator	Reel Packaging: 140 connectors (See details on page 2/2)										
0955 229 3812 741	1	4-40 UNC												
0955 229 6811 741	2	M3												
0955 229 6812 741	2	4-40 UNC												
0955 229 7811 741	3	M3												
0955 229 7812 741	3	4-40 UNC												
Part number	PL	Nut	Index designation											
		Techn. Character.		Free size tolerances										
		<table border="1"> <tr> <th>Dat.</th> <th>Name</th> <th>Scale</th> </tr> <tr> <td>Detail. 25-Oct-11</td> <td>Johnson.S</td> <td rowspan="3">2:1</td> </tr> <tr> <td>Insp. 17-Nov-11</td> <td>Steven.W</td> </tr> <tr> <td>Stand. 17-Nov-11</td> <td>Steven.W</td> </tr> </table>		Dat.	Name	Scale	Detail. 25-Oct-11	Johnson.S	2:1	Insp. 17-Nov-11	Steven.W	Stand. 17-Nov-11	Steven.W	D-Sub SMT, 15 poles Male, Straight with nuts and ground pads
Dat.	Name	Scale												
Detail. 25-Oct-11	Johnson.S	2:1												
Insp. 17-Nov-11	Steven.W													
Stand. 17-Nov-11	Steven.W													
EC04070	17-Nov-11	Johnson.S	Zhuhai HARTING Limited											
Mod.	Dat.	Name	TB 09 55 229 x81x	Page 1/2										

1 2 4 5 6 7 8

A B C D E F



Detail A



See TB 09 55 229 x81x folio 1/2 for connector dimensions and PCB layout

Packaging in accordance with EIA 481-2.

0955 229 3811 741	1	M3	Black insulator	Reel Packaging: 140 connectors
0955 229 3812 741	1	4-40 UNC		
0955 229 6811 741	2	M3		
0955 229 6812 741	2	4-40 UNC		
0955 229 7811 741	3	M3		
0955 229 7812 741	3	4-40 UNC		
Part number	PL	Nut	Index designation	

	All Dimensions in mm Original Size DIN A 3			Techn. Character.			Free size tolerances			
				Dat.	Name	Scale	D-Sub SMT, 15 poles Male, Straight with nuts and ground pads			
				Detail.	25-Oct-11	Johnson.S				
			Insp.	17-Nov-11	Steven.W					
			Stand.	17-Nov-11	Steven.W					
EC04070	17-Nov-11	Johnson.S	Zhuhai HARTING Limited				TB 09 55 229 x81x		Page 2/2	
Mod.	Dat.	Name					Sub.			

All rights reserved

Компания «Океан Электроники» предлагает заключение долгосрочных отношений при поставках импортных электронных компонентов на взаимовыгодных условиях!

Наши преимущества:

- Поставка оригинальных импортных электронных компонентов напрямую с производств Америки, Европы и Азии, а так же с крупнейших складов мира;
- Широкая линейка поставок активных и пассивных импортных электронных компонентов (более 30 млн. наименований);
- Поставка сложных, дефицитных, либо снятых с производства позиций;
- Оперативные сроки поставки под заказ (от 5 рабочих дней);
- Экспресс доставка в любую точку России;
- Помощь Конструкторского Отдела и консультации квалифицированных инженеров;
- Техническая поддержка проекта, помощь в подборе аналогов, поставка прототипов;
- Поставка электронных компонентов под контролем ВП;
- Система менеджмента качества сертифицирована по Международному стандарту ISO 9001;
- При необходимости вся продукция военного и аэрокосмического назначения проходит испытания и сертификацию в лаборатории (по согласованию с заказчиком);
- Поставка специализированных компонентов военного и аэрокосмического уровня качества (Xilinx, Altera, Analog Devices, Intersil, Interpoint, Microsemi, Actel, Aeroflex, Peregrine, VPT, Syfer, Eurofarad, Texas Instruments, MS Kennedy, Miteq, Cobham, E2V, MA-COM, Hittite, Mini-Circuits, General Dynamics и др.);

Компания «Океан Электроники» является официальным дистрибьютором и эксклюзивным представителем в России одного из крупнейших производителей разъемов военного и аэрокосмического назначения «JONHON», а так же официальным дистрибьютором и эксклюзивным представителем в России производителя высокотехнологичных и надежных решений для передачи СВЧ сигналов «FORSTAR».



JONHON

«JONHON» (основан в 1970 г.)

Разъемы специального, военного и аэрокосмического назначения:

(Применяются в военной, авиационной, аэрокосмической, морской, железнодорожной, горно- и нефтедобывающей отраслях промышленности)

«FORSTAR» (основан в 1998 г.)

ВЧ соединители, коаксиальные кабели, кабельные сборки и микроволновые компоненты:

(Применяются в телекоммуникациях гражданского и специального назначения, в средствах связи, РЛС, а так же военной, авиационной и аэрокосмической отраслях промышленности).



Телефон: 8 (812) 309-75-97 (многоканальный)

Факс: 8 (812) 320-03-32

Электронная почта: ocean@oceanchips.ru

Web: <http://oceanchips.ru/>

Адрес: 198099, г. Санкт-Петербург, ул. Калинина, д. 2, корп. 4, лит. А