



1092 Series 0.500" (12.7mm) Tab Terminals LED Panel Mount Indicator



1092 Series with high brightness LED offers daylight visibility and enhances the user experience by enabling fast operation of the device



Application

- Industrial
- Transportation
- Food Service
- People Mover
- Medical
- Maritime
- Oil and Gas Industry
- Manufacturing
- Automation & Control

Key features

- Front panel snap-in. Snaps fit into 0.500" (12.7mm) panel hole requires no additional hardware
- High brightness LED for daylight viewing
- Available in five single LED colors: red, green, amber, blue and white
- Available in five single lens colors: red, green, amber, blue and clear
- Offered with a variety of lens options: Hi Hat, Hi Dome, Semi Dome and Small Dome
- Transparent and diffused lenses provide visibility during daylight
- Available in operating voltage of 12VAC/DC, 28VAC/DC and 125VAC
- Offered with wire leads (4.4"/4.8") or tab terminal (0.187" x .020")
- "Double D" mounting hole prevent any rotation of the indicator while the nut is being installed.
- Bezel finish: Polished stainless steel
- Designed, manufactured and tested in accordance with the relevant UL and CSA standards
- Order speed nuts separately to provide maximum fastening power with minimal installation torque
- Order gasket separately to provide water, oil, air and dust tight
- Compliant with RoHS and REACH requirements

Ordering Data

The 1092 Series is available in a range of standard features and options. To specify your Panel Mount Indicator, simply choose one option from each column. An example is shown below

| Series | Lens Style | Color | Voltage | |
|--------|------------|-------|---------|--|
| 1092Q | | | - | |

| | |
|------------|---|
| Hi-Dome | A |
| Hi-Hat | C |
| Semi-Dome | D |
| Small-Dome | M |

| Color | Code | luminous intensity (Typ) |
|-------|------|--------------------------|
| Red | 1 | 13,000 mcd |
| Amber | 3 | 13,000 mcd |
| Green | 5 | 12,000 mcd |
| Blue | 6 | 3,200 mcd |
| Clear | 2 | 7,000 mcd |

| | |
|--------|--------|
| 12V | 12V |
| 28V | 28V |
| 125VAC | 125VAC |



Example: 1092QD5-12V
 1092 Tab Terminals with Semi-Dome lens - Green LED and 12 Volts

Accessories Ordering Data [order separately]

Speed Nut: SN0461-C



O'Ring Gasket: SPC472



Product Dimensions

Hi-Dome



Hi-Hat



Semi Dome



Small Dome



Mounting Hole (All)



Standard Mounting Hole



D-Mounting Hole

D-Mounting Hole

Dimensions in inches

Product Specifications

| Materials | |
|---------------|---------------------------------------|
| Housing | White Nylon UL94 V-2 |
| Lens | Transparent Polycarbonate UL94 V-2 |
| Bezel | Polished stainless steel |
| Tab terminals | Quick-connect tinned brass |

| Voltage Table | | |
|---------------|------------|----------|
| Nominal | VAC | VDC |
| 12V | 10 to 14 | 10 to 14 |
| 28V | 26 to 30 | 26 to 30 |
| 125V | 105 to 125 | - |

| Temperature Specifications | |
|----------------------------|-----------------------------------|
| Operating Temperature | -40°C to +85°C -40°F to +185°F |
| Storage Temperature | -40°C to +85°C -40°F to +185°F |

| Installation Specifications | |
|-----------------------------|---|
| Mounting Hole | 0.500" to 0.505" (12.70 to 12.83 mm) |
| D-Mounting Hole | 0.470" to 0.475" (11.94 to 12.07 mm) |
| Panel Thickness | 0.020" to 0.100" (0.51 to 2.54 mm) |
| Tab Terminals | 0.187" (4.75mm) terminals |

| Internal Resistor | |
|-------------------|--------------------------|
| 12V | 390Ω |
| 28V | 1200Ω |
| 125V | 15000Ω + rectifier diode |

| | |
|------------------------|------|
| Forward Current Rating | 25mA |
|------------------------|------|

Accessory options [order separately]

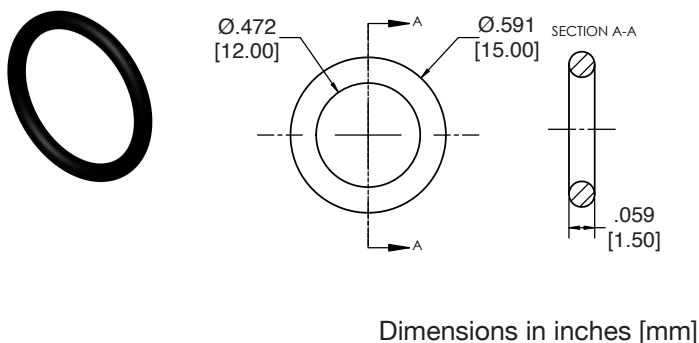
O-Ring Gasket

Part Number: **SPC472**

The 1092 Gasket is designed to seal many types of media, including water, air, dust, and oil.

The panel gasket is intended to provide a seal between the panel and the 1092 Panel Mount Indicator.

Meets ASTM D2000 standard.



| Material |
|------------------------------|
| Buna-N, Durometer A50, black |

| Installation Specification | |
|----------------------------|-----------------|
| Internal Diameter | 0.472" (12 mm) |
| 28V | 0.059" (1.5 mm) |
| Operational Temperature | -30°F to +225°F |

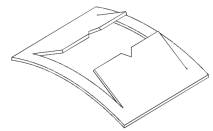
Accessory options [order separately]

Push-on speed nut

Part Number: **SN0461-C**

Description: Speed nut with coating, which secures the indicator in place

- One piece, self-locking, heat-treated, spring-steel fastener that replaces threaded nut, lock washer or spanner washer
- Eliminates time-consuming assembly operations
- Fast and easy to apply, the speed nut fastener provides maximum holding power at minimum cost per fastener
- It does not shake loose from vibration, yet can be easily loosened without worry about rust-frozen screw threads
- For smaller components where space is premium
- Requires less torque than standard hex-nuts
- Can be installed prior to painting process so threads won't fill.



Dimensions in inches [mm]

| Material | |
|-----------------------|--------------|
| Speed Nut (one piece) | Spring Steel |

| Installation Specification | |
|----------------------------|-------------------|
| Stud Size | 0.485" (12.319mm) |

Compliances and Approvals



Компания «Океан Электроники» предлагает заключение долгосрочных отношений при поставках импортных электронных компонентов на взаимовыгодных условиях!

Наши преимущества:

- Поставка оригинальных импортных электронных компонентов напрямую с производств Америки, Европы и Азии, а так же с крупнейших складов мира;
- Широкая линейка поставок активных и пассивных импортных электронных компонентов (более 30 млн. наименований);
- Поставка сложных, дефицитных, либо снятых с производства позиций;
- Оперативные сроки поставки под заказ (от 5 рабочих дней);
- Экспресс доставка в любую точку России;
- Помощь Конструкторского Отдела и консультации квалифицированных инженеров;
- Техническая поддержка проекта, помощь в подборе аналогов, поставка прототипов;
- Поставка электронных компонентов под контролем ВП;
- Система менеджмента качества сертифицирована по Международному стандарту ISO 9001;
- При необходимости вся продукция военного и аэрокосмического назначения проходит испытания и сертификацию в лаборатории (по согласованию с заказчиком);
- Поставка специализированных компонентов военного и аэрокосмического уровня качества (Xilinx, Altera, Analog Devices, Intersil, Interpoint, Microsemi, Actel, Aeroflex, Peregrine, VPT, Syfer, Eurofarad, Texas Instruments, MS Kennedy, Miteq, Cobham, E2V, MA-COM, Hittite, Mini-Circuits, General Dynamics и др.);

Компания «Океан Электроники» является официальным дистрибьютором и эксклюзивным представителем в России одного из крупнейших производителей разъемов военного и аэрокосмического назначения «**JONHON**», а так же официальным дистрибьютором и эксклюзивным представителем в России производителя высокотехнологичных и надежных решений для передачи СВЧ сигналов «**FORSTAR**».



JONHON

«**JONHON**» (основан в 1970 г.)

Разъемы специального, военного и аэрокосмического назначения:

(Применяются в военной, авиационной, аэрокосмической, морской, железнодорожной, горно- и нефтедобывающей отраслях промышленности)

«**FORSTAR**» (основан в 1998 г.)

ВЧ соединители, коаксиальные кабели,
кабельные сборки и микроволновые компоненты:

(Применяются в телекоммуникациях гражданского и специального назначения, в средствах связи, РЛС, а так же военной, авиационной и аэрокосмической отраслях промышленности).



Телефон: 8 (812) 309-75-97 (многоканальный)

Факс: 8 (812) 320-03-32

Электронная почта: ocean@oceanchips.ru

Web: <http://oceanchips.ru/>

Адрес: 198099, г. Санкт-Петербург, ул. Калинина, д. 2, корп. 4, лит. А