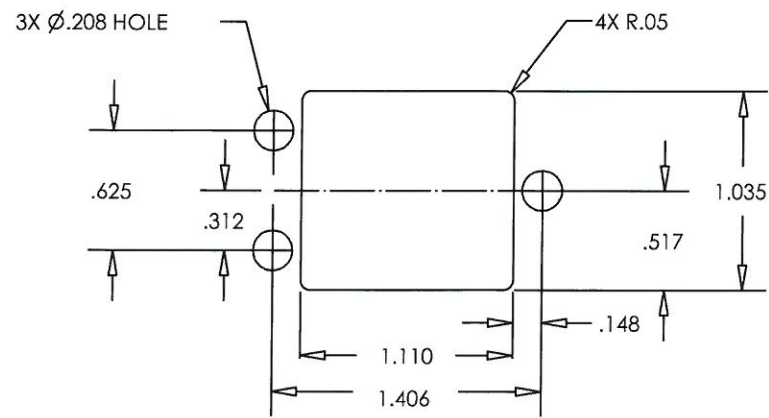
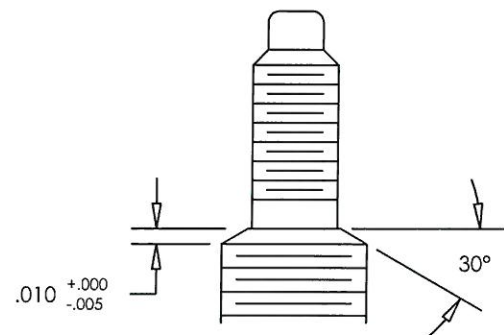


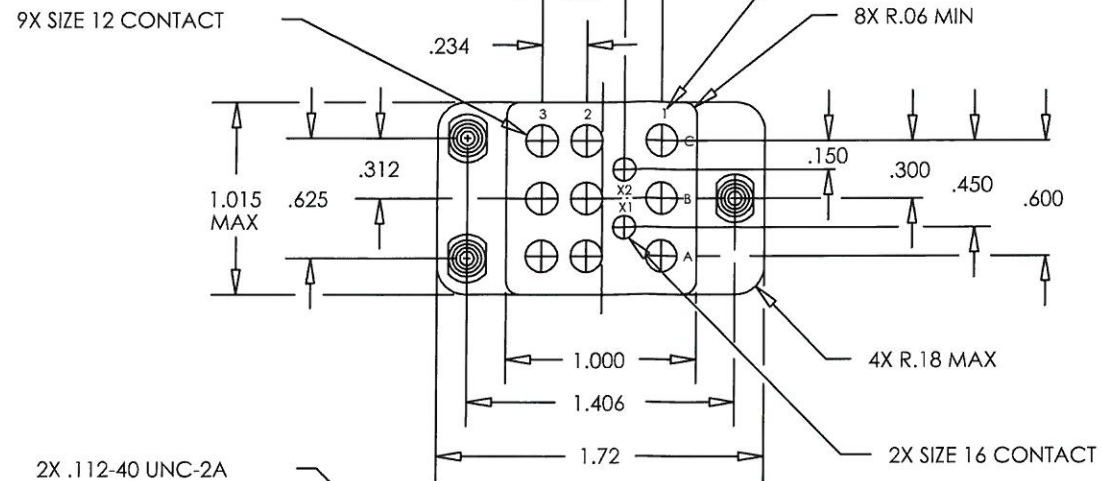
RSE112305



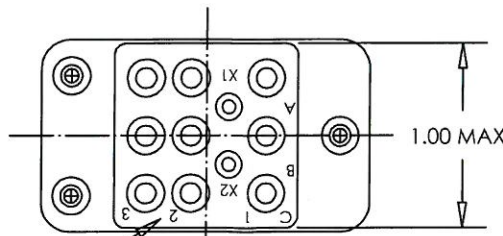
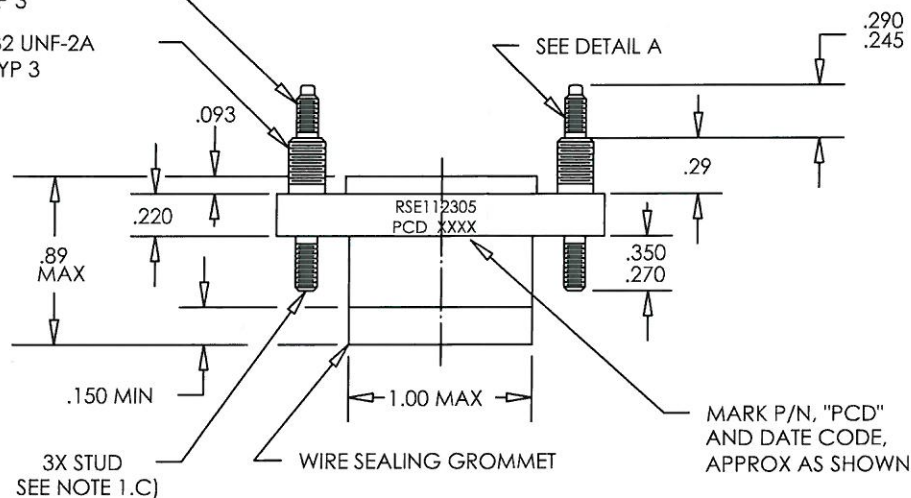
RECOMMENDED MOUNTING  
PANEL CUTOUT



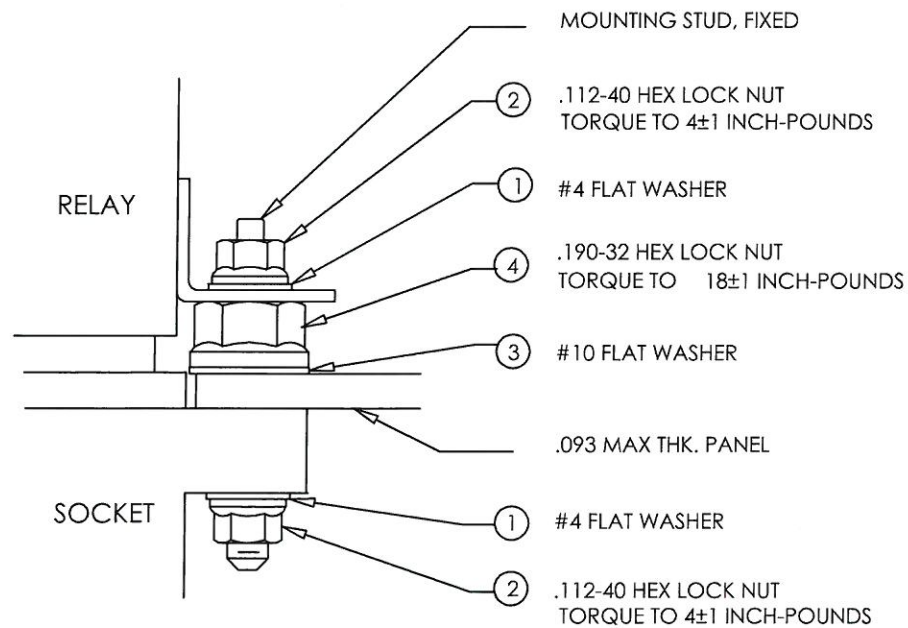
DETAIL A  
TYP 3  
SCALE: 4X



2X .112-40 UNC-2A  
TYP 3  
.190-32 UNF-2A  
TYP 3



8X CHARACTERS .035 MIN HIGH  
SEE NOTE 1.G



BOTTOM MOUNTING HARDWARE

INSTALLATION BY ITEM NUMBER  
SEE TABLE  
TYP 3 PLACES

REV	ECN	DESCRIPTION	APP'D
A	2453	ADD CL's; CORRECT HDWR DESCRIP.	JR 6/9/95
B	2883	ADD "AW-2158" TO NOTE 1.G	
C	6703	CHANGE GROMMET MARKING COLOR: CONTR	<i>JR 5/6/94</i>

NOTES:

- REQUIREMENTS:
  - SHALL MEET THE APPLICABLE ENVIRONMENTAL REQUIREMENTS OF MIL-S-12883.
  - DIELECTRIC STRENGTH: AFTER INSTALLATION OF CONTACTS DIELECTRIC STRENGTH IS 1500 VRMS, 1 mA OF LEAKAGE, 25°C, CONTACT TO CONTACT.
  - STUDS TO BE FIXED IN PLACE IN THE BODY AND DESIGNED TO PREVENT ROTATION, WITHOUT ADDITIONAL HARDWARE, WHEN SUBJECTED TO THE FOLLOWING TEST TORQUE:
 

THREAD SIZE	TEST TORQUE (INCH-POUNDS)
.112-40	8+1, -0
.190-32	24+1, -0
  - ELECTRICAL ENGAGEMENT: .112 MAX DISTANCE FOR POINT OF ELECTRICAL CONTACT FROM MATING FACE OF SOCKET INSULATOR TO THE SOCKET CONTACT.
  - OPERATING TEMPERATURE: -65°C TO +125°C.
  - STUD TENSILE STRENGTH: 90,000 PSI MIN.
  - CONTACT LOCATIONS TO BE MARKED PER AW-2158. COLOR: CONTRASTING
- MATERIALS:
  - HOUSING - POLYETHERIMIDE, COLOR: GREEN.
  - GROMMET - SILICONE ELASTOMER, 50±10 DUROMETER, COLOR: RED.
  - MOUNTING STUD - STAINLESS STEEL, PASSIVATED.
- SOCKET CONTACTS, CRIMP AND INSTALLATION TOOLS ARE NOT INCLUDED. REQUIREMENTS ARE FOR REFERENCE ONLY.
  - CONTACTS:
 

SIZE	CONTACT
2	SIZE 16 M39029/92-533
9	SIZE 12 M39029/92-535
  - CONTACT TOOLS:
 

	#16 CONTACT	#12 CONTACT
CRIMP TOOL:	M22520/1-01	M22520/1-01
POSITIONER:	M22520/1-02	M22520/1-02
INSERTION/REMOVAL:	M81969/14-03	M81969/14-04
- MOUNTING HARDWARE NOT INCLUDED. SEE MOUNTING DIAGRAM FOR SUGGESTED MOUNTING APPLICATIONS AND TABLE FOR DIMENSIONS.

ITEM	REQ'D	P/N	DESCRIPTION
1	6	200000410	#4 FLAT WASHER; CRES, PASSIVATE .220 MAX O.D. X .018 MAX THICK
2	6	200003810	.112-40 UNJC-3B HEX LOCK-NUT, CRES, SILVER PLATED, .206 MAX DIA X .176 MAX HEIGHT
3	3	200002901	#10 FLAT WASHER; CRES, PASSIVATE .360 MAX O.D. X .036 MAX THICK
4	3	200002502	.190-32 UNJF-3B HEX LOCK-NUT, CRES, SILVER PLATED, .330 MAX DIA X .190 MAX HEIGHT

DIMENSIONS ANSI Y14.5M UNITS: INCHES CRITICAL: $\diamond$	TOLERANCES .XX ±.01 .XXX ±.005 ANGLES ±2°	PROJECTION 	REFERENCE SPECIFICATION REF M12883/48		TITLE RELAY SOCKET 3 POLE, 25 AMP (9) SZ 12, (2) SZ 16
			DRWN J. TON 9/7/94 ENGR <i>J. Rutkowski</i> APPD		
ORIGINAL 	THIS DOCUMENT CONTAINS PROPRIETARY INFORMATION WHICH IS THE CONFIDENTIAL PROPERTY OF PCD, INC. PEABODY, MA, USA		SIZE B	DWG NO. RSE112305	REV C
			CODE: 58982	SCALE: 1X	SHEET 1 OF 1

RSE112305

RSE112305

Компания «Океан Электроники» предлагает заключение долгосрочных отношений при поставках импортных электронных компонентов на взаимовыгодных условиях!

Наши преимущества:

- Поставка оригинальных импортных электронных компонентов напрямую с производств Америки, Европы и Азии, а так же с крупнейших складов мира;
- Широкая линейка поставок активных и пассивных импортных электронных компонентов (более 30 млн. наименований);
- Поставка сложных, дефицитных, либо снятых с производства позиций;
- Оперативные сроки поставки под заказ (от 5 рабочих дней);
- Экспресс доставка в любую точку России;
- Помощь Конструкторского Отдела и консультации квалифицированных инженеров;
- Техническая поддержка проекта, помощь в подборе аналогов, поставка прототипов;
- Поставка электронных компонентов под контролем ВП;
- Система менеджмента качества сертифицирована по Международному стандарту ISO 9001;
- При необходимости вся продукция военного и аэрокосмического назначения проходит испытания и сертификацию в лаборатории (по согласованию с заказчиком);
- Поставка специализированных компонентов военного и аэрокосмического уровня качества (Xilinx, Altera, Analog Devices, Intersil, Interpoint, Microsemi, Actel, Aeroflex, Peregrine, VPT, Syfer, Eurofarad, Texas Instruments, MS Kennedy, Miteq, Cobham, E2V, MA-COM, Hittite, Mini-Circuits, General Dynamics и др.);

Компания «Океан Электроники» является официальным дистрибьютором и эксклюзивным представителем в России одного из крупнейших производителей разъемов военного и аэрокосмического назначения «**JONHON**», а так же официальным дистрибьютором и эксклюзивным представителем в России производителя высокотехнологичных и надежных решений для передачи СВЧ сигналов «**FORSTAR**».



## JONHON

«**JONHON**» (основан в 1970 г.)

Разъемы специального, военного и аэрокосмического назначения:

(Применяются в военной, авиационной, аэрокосмической, морской, железнодорожной, горно- и нефтедобывающей отраслях промышленности)

«**FORSTAR**» (основан в 1998 г.)

ВЧ соединители, коаксиальные кабели,  
кабельные сборки и микроволновые компоненты:

(Применяются в телекоммуникациях гражданского и специального назначения, в средствах связи, РЛС, а так же военной, авиационной и аэрокосмической отраслях промышленности).



Телефон: 8 (812) 309-75-97 (многоканальный)

Факс: 8 (812) 320-03-32

Электронная почта: [ocean@oceanchips.ru](mailto:ocean@oceanchips.ru)

Web: <http://oceanchips.ru/>

Адрес: 198099, г. Санкт-Петербург, ул. Калинина, д. 2, корп. 4, лит. А