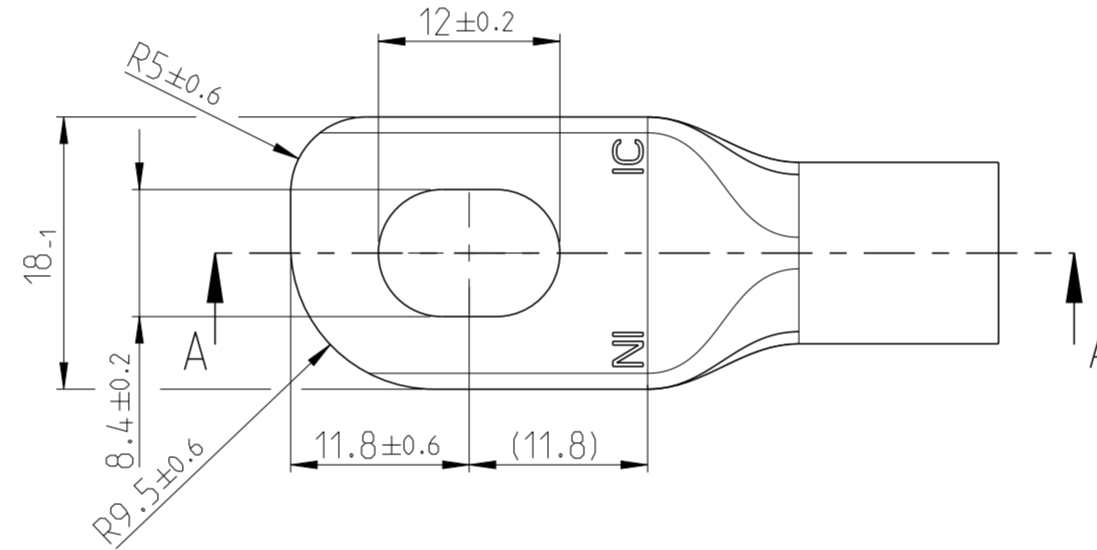
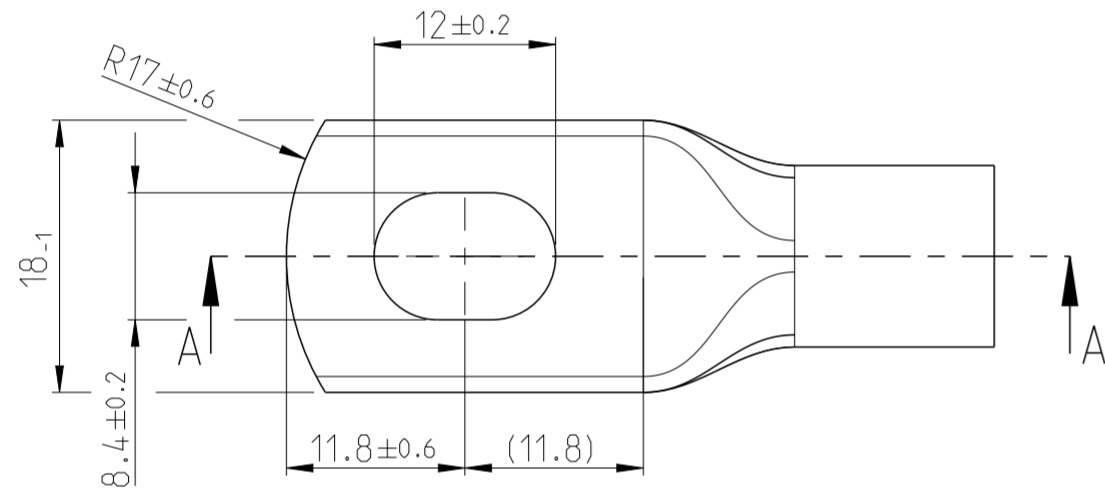
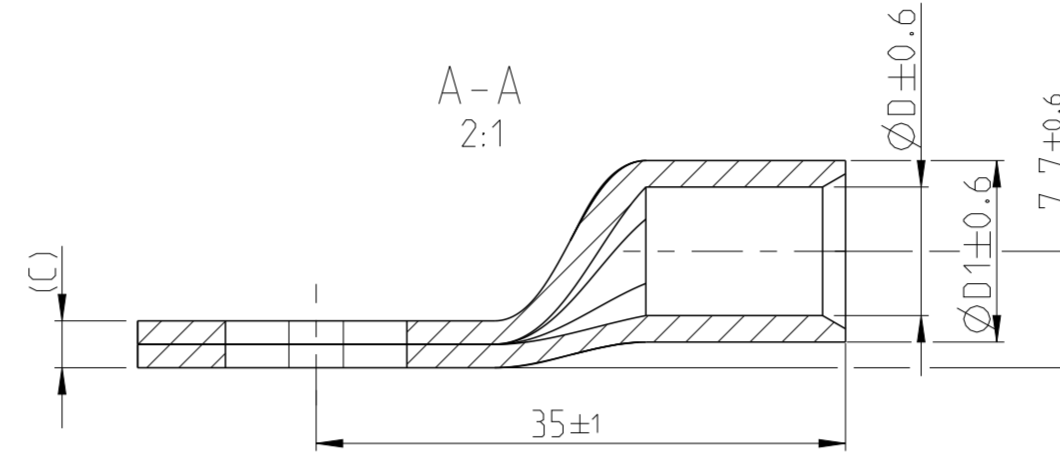
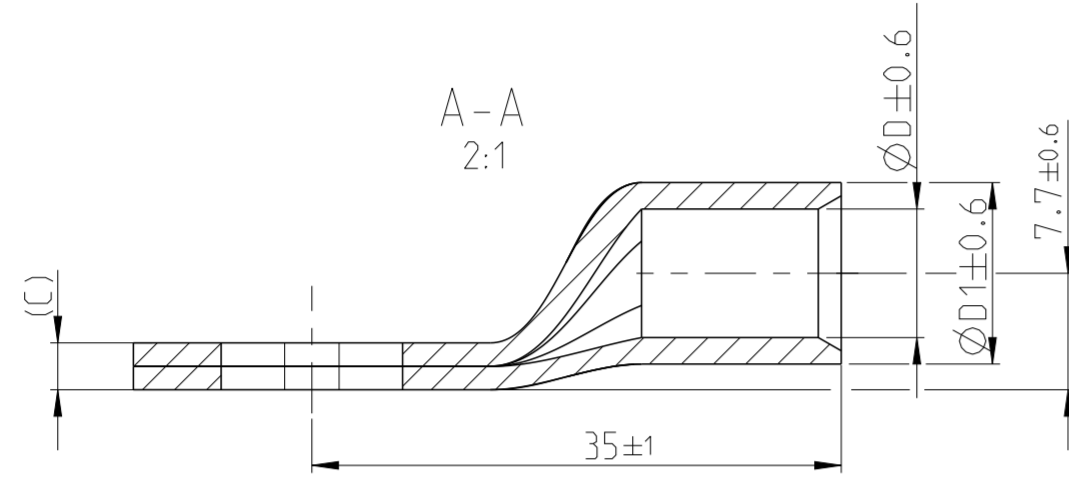


LOC	DIST	REVISIONS					
A1	-	P	LTR	DESCRIPTION	DATE	DWN	APVD
PROJEKT NR.:		A		NEW DRAWING	02JUL2012	WMA	FKA
		A1		ECR-12-013776, TOLERANCES CHANGED	30JUL2012	VA	FKA
		A2		SUPPLIER NUMBER DELETED FROM TABLE	08AUG2012	VA	FKA
		A3		CHANGE OF TOLERANCE	14SEP2012	VA	FKA

### VERSION 1 Variante 1

### VERSION 2 Variante 2



#### NOTES Bemerkungen

- IN CASE OF DISCREPANCIES BETWEEN GERMAN AND ENGLISH TEXT THE GERMAN TEXT IS BINDING  
Im Falle von Unterschieden zwischen dem deutschen und dem englischen Text ist der deutsche Text verbindlich
- SUPPLIED FORM: LOOSE PIECE PACKED INTO CARTON  
Lieferform Schuettgut in Karton verpackt

D1	9.5	9.5	10	10	12	12	14	14
D	6	6	7	7	8.5	8.5	10	10
C	2.3	2.3	2.2	2.2	3.1	3.1	3.5	3.5
VERSION / Variante	1	2	1	2	1	2	1	2
MATERIAL TREATMENT Werkstoffbehandlung	ELECTROTINNED galvanisch verzinkt 6 µm min.	NICKEL PLATED vernickelt 3 µm min.	ELECTROTINNED galvanisch verzinkt 6 µm min.	NICKEL PLATED vernickelt 3 µm min.	ELECTROTINNED galvanisch verzinkt 6 µm min.	NICKEL PLATED vernickelt 3 µm min.	ELECTROTINNED galvanisch verzinkt 6 µm min.	NICKEL PLATED vernickelt 3 µm min.
CONDUCTOR CROSS SECTION Leitungsquerschnitt	8-16mm <sup>2</sup>	8-16mm <sup>2</sup>	8-25mm <sup>2</sup>	8-25mm <sup>2</sup>	8-35mm <sup>2</sup>	8-35mm <sup>2</sup>	8-50mm <sup>2</sup>	8-50mm <sup>2</sup>
TE PART NO. TE Teile-Nr.	0-2177380-1	0-2177380-2	1-2177380-1	1-2177380-2	2-2177380-1	2-2177380-2	3-2177380-1	3-2177380-2

TOLERANCING ISO 8015  
TOLERIERUNG ISO 8015

DIESE ZEICHNUNG IST EIN KONTROLLIERTES DOKUMENT.  
BEMASSUNGEN UND TOLERANZEN GEMAESS GPS (ISO STANDARDS).

THIS DRAWING IS A CONTROLLED DOCUMENT.  
DIMENSIONING AND TOLERANCING PER GPS (ISO STANDARDS).

DIMENSIONS: MASSEINHEITEN: (MM)	TOLERANCES UNLESS OTHERWISE SPECIFIED: ALLGEMEINTOLERANZEN	DWN W. Maier 02JUL2012
		CHK F. Wittrock 04JUL2012
		APVD F. Kaehny 05JUL2012
		NAME RING TONGUE Kabelschuh
		SIZE A2
		CAGE CODE 100779
		DRAWING NO. ZEICHNUNGS-NR. C-2177380
		RESTRICTED TO NUR FUER -
MATERIAL Cu-HCP R230	FINISH/OBERFLAECHE/FARBE SEE TABLE	SCALE MASSSTAB 2:1
		SHEET BLATT 1 OF 1
		REV A3



Компания «Океан Электроники» предлагает заключение долгосрочных отношений при поставках импортных электронных компонентов на взаимовыгодных условиях!

Наши преимущества:

- Поставка оригинальных импортных электронных компонентов напрямую с производств Америки, Европы и Азии, а так же с крупнейших складов мира;
- Широкая линейка поставок активных и пассивных импортных электронных компонентов (более 30 млн. наименований);
- Поставка сложных, дефицитных, либо снятых с производства позиций;
- Оперативные сроки поставки под заказ (от 5 рабочих дней);
- Экспресс доставка в любую точку России;
- Помощь Конструкторского Отдела и консультации квалифицированных инженеров;
- Техническая поддержка проекта, помощь в подборе аналогов, поставка прототипов;
- Поставка электронных компонентов под контролем ВП;
- Система менеджмента качества сертифицирована по Международному стандарту ISO 9001;
- При необходимости вся продукция военного и аэрокосмического назначения проходит испытания и сертификацию в лаборатории (по согласованию с заказчиком);
- Поставка специализированных компонентов военного и аэрокосмического уровня качества (Xilinx, Altera, Analog Devices, Intersil, Interpoint, Microsemi, Actel, Aeroflex, Peregrine, VPT, Syfer, Eurofarad, Texas Instruments, MS Kennedy, Miteq, Cobham, E2V, MA-COM, Hittite, Mini-Circuits, General Dynamics и др.);

Компания «Океан Электроники» является официальным дистрибьютором и эксклюзивным представителем в России одного из крупнейших производителей разъемов военного и аэрокосмического назначения «JONHON», а так же официальным дистрибьютором и эксклюзивным представителем в России производителя высокотехнологичных и надежных решений для передачи СВЧ сигналов «FORSTAR».



## JONHON

«JONHON» (основан в 1970 г.)

Разъемы специального, военного и аэрокосмического назначения:

(Применяются в военной, авиационной, аэрокосмической, морской, железнодорожной, горно- и нефтедобывающей отраслях промышленности)

«FORSTAR» (основан в 1998 г.)

ВЧ соединители, коаксиальные кабели, кабельные сборки и микроволновые компоненты:

(Применяются в телекоммуникациях гражданского и специального назначения, в средствах связи, РЛС, а так же военной, авиационной и аэрокосмической отраслях промышленности).



Телефон: 8 (812) 309-75-97 (многоканальный)

Факс: 8 (812) 320-03-32

Электронная почта: [ocean@oceanchips.ru](mailto:ocean@oceanchips.ru)

Web: <http://oceanchips.ru/>

Адрес: 198099, г. Санкт-Петербург, ул. Калинина, д. 2, корп. 4, лит. А