

## RAFIX 16 - Standard contact block, 2 NC, momentary, gold contacts, with lamp socket

### 1.20.122.013/0000

Standard contact blocks have one common contact chamber and one actuator plunger.



#### Dimensions

|  |                       |
|--|-----------------------|
| Size not mounted                           | 22.2 x 22.2 x 34.4 mm |
| Mounting depth (with actuator / indicator) | 44.7 mm               |

#### Mechanical design

|                     |   |
|---------------------|---|
| Mounting            | snap on actuator  |
| Contact system      | bridge-contact self cleaning  |
| Contact materials   | Au  |
| Contact arrangement | 2 NC  |
| Contact function    | momentary   |
| Lamp socket         | W 2 x 4.6d  |
| Terminals           | quick connector 2.8 x 0.8 mm  |
| Terminal marking    | according to DIN 50013, NC: 11/12 resp. 21/22, NO: 13/14 resp 23/24, lamp: X1 +, X2 - |
| Operating travel    | 3 mm  |
| Robustness          | 100 N   |

#### Mechanical characteristics

|            |                       |
|------------|-----------------------|
| Robustness | acc. to IEC 60947-5-5 |
|------------|-----------------------|

#### Electrical characteristics

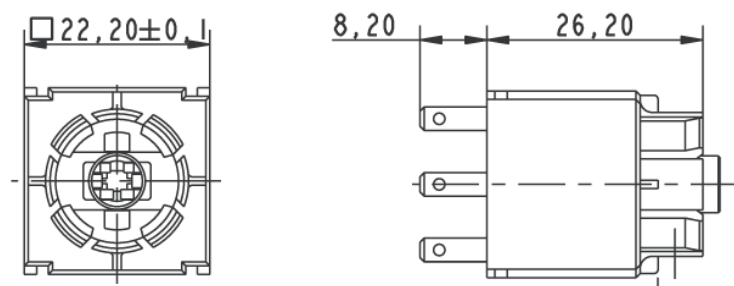
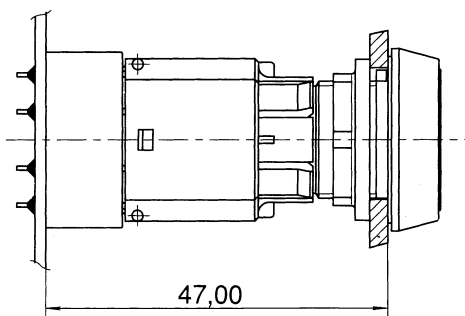
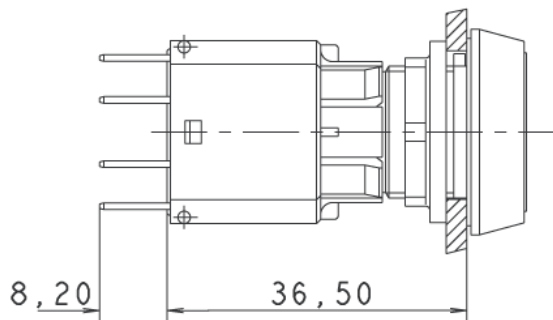
|  |           |
|--|-----------|
| Rated voltage min.                           | 0.02 V    |
| Rated voltage AC/DC max.                     | 35 V      |
| Rated current min.                           | 0.001 A   |
| Rated current max.                           | 0.25 A    |
| Operating life switching element (momentary) | 2,000,000 |
| Contact resistance when new max.             | 50 mΩ     |

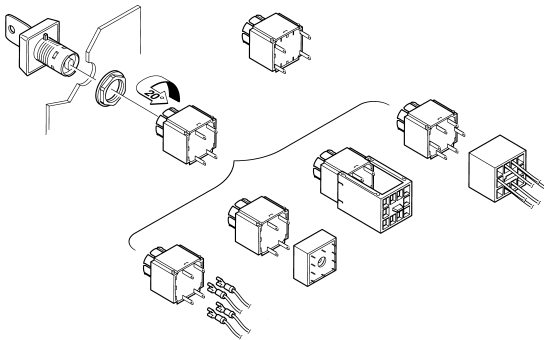
#### Other specifications

|   |  |
|---|--|
| Protection class                                | II                                       |
| Shock resistance acc. to IEC 60068-2-27         | amplitude < 50g, 11ms, half sinusoidal   |
| Operation temperature min.                      | -25 °C                                   |
| Ambient temp. operating max. without lamp / LED | +70 °C                                   |
| Ambient temp. operating max. with lamp /LED     | +55 °C                                   |
| Storage temperature min.                        | -40 °C                                   |
| Storage temperature max.                        | +85 °C                                   |
| Color code                                      | white bottom                             |
| Environmental resistance                        | acc. to IEC 60068-2-14, -30, -33 and -78 |

|   |                       |
|---|-----------------------|
| Mechanical operating life latching (operations) | 2,000,000             |
| Resistance to vibrations acc. to IEC 60068-2-6  | 10 g at 20 ... 500 Hz |
|   | yes                   |
| ROHS compliant                                  | yes                   |
| REACH compliant                                 | yes                   |

with contact block / lamp socket





Компания «Океан Электроники» предлагает заключение долгосрочных отношений при поставках импортных электронных компонентов на взаимовыгодных условиях!

Наши преимущества:

- Поставка оригинальных импортных электронных компонентов напрямую с производств Америки, Европы и Азии, а так же с крупнейших складов мира;
- Широкая линейка поставок активных и пассивных импортных электронных компонентов (более 30 млн. наименований);
- Поставка сложных, дефицитных, либо снятых с производства позиций;
- Оперативные сроки поставки под заказ (от 5 рабочих дней);
- Экспресс доставка в любую точку России;
- Помощь Конструкторского Отдела и консультации квалифицированных инженеров;
- Техническая поддержка проекта, помощь в подборе аналогов, поставка прототипов;
- Поставка электронных компонентов под контролем ВП;
- Система менеджмента качества сертифицирована по Международному стандарту ISO 9001;
- При необходимости вся продукция военного и аэрокосмического назначения проходит испытания и сертификацию в лаборатории (по согласованию с заказчиком);
- Поставка специализированных компонентов военного и аэрокосмического уровня качества (Xilinx, Altera, Analog Devices, Intersil, Interpoint, Microsemi, Actel, Aeroflex, Peregrine, VPT, Syfer, Eurofarad, Texas Instruments, MS Kennedy, Miteq, Cobham, E2V, MA-COM, Hittite, Mini-Circuits, General Dynamics и др.);

Компания «Океан Электроники» является официальным дистрибьютором и эксклюзивным представителем в России одного из крупнейших производителей разъемов военного и аэрокосмического назначения «JONHON», а так же официальным дистрибьютором и эксклюзивным представителем в России производителя высокотехнологичных и надежных решений для передачи СВЧ сигналов «FORSTAR».



## JONHON

«JONHON» (основан в 1970 г.)

Разъемы специального, военного и аэрокосмического назначения:

(Применяются в военной, авиационной, аэрокосмической, морской, железнодорожной, горно- и нефтедобывающей отраслях промышленности)

«FORSTAR» (основан в 1998 г.)

ВЧ соединители, коаксиальные кабели, кабельные сборки и микроволновые компоненты:

(Применяются в телекоммуникациях гражданского и специального назначения, в средствах связи, РЛС, а так же военной, авиационной и аэрокосмической отраслях промышленности).



Телефон: 8 (812) 309-75-97 (многоканальный)

Факс: 8 (812) 320-03-32

Электронная почта: [ocean@oceanchips.ru](mailto:ocean@oceanchips.ru)

Web: <http://oceanchips.ru/>

Адрес: 198099, г. Санкт-Петербург, ул. Калинина, д. 2, корп. 4, лит. А