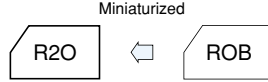
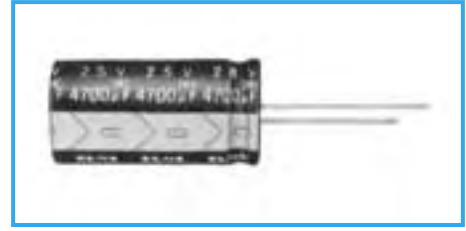


Miniature Standard Capacitors for Audio (PURECAP)

GREEN CAP

For audio

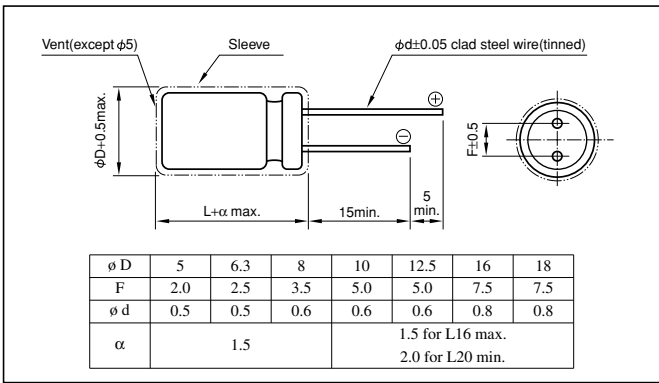
- A standard grade capacitor for excellent sound quality.
- A new foil and refined electrolyte allow improved tone quality.
- New type standard miniaturized capacitor for audio, using synthetic mica paper for the separator.



Specifications

Item	Performance	
Category temperature range (°C)	-40 to +85	
Tolerance at rated capacitance (%)	±20 (20°C, 120Hz)	
Leakage current (µA)	Less than 0.01CV or 3 whichever is larger (after 2 minutes) C: Rated capacitance(µF); V: Rated voltage(V) (20°C)	
Tangent of loss angle (tanδ)	Rated voltage (V)	6.3 10 16 25 35 50 63 100
	tanδ (max.)	0.30 0.25 0.19 0.16 0.14 0.12 0.10 0.10
0.02 is added to every 1000µF increase over 1000µF (20°C, 120Hz)		
Endurance (85°C) (Applied ripple current)	Test time	1000 hours
	Leakage current	The initial specified value or less
	Percentage of capacitance change	Within ±20% of initial value
	Tangent of the loss angle	200% or less of the initial specified value
Shelf life (85°C)	Test time : 500 hours. Other have same as endurance. Voltage application treatment	
Applicable standards	JIS C5101-1, -4 1998 (IEC 60384-1 1992, -4 1985)	

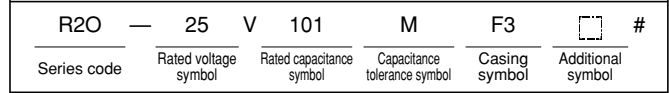
Outline Drawing



Coefficient of Frequency for Rated Ripple Current

Rated voltage (V)	Frequency (Hz)	CV(µFVW)				
		50 · 60	120	1k	10k	100k
6.3 to 16	All CV value	0.80	1	1.1	1.2	1.2
	≤ 1000	0.80	1	1.5	1.7	1.7
25 to 35	1000 <	0.80	1	1.2	1.3	1.3
	≤ 1000	0.80	1	1.6	1.9	1.9
50 to 100	1000 <	0.80	1	1.2	1.3	1.3
	≤ 1000	0.80	1	1.2	1.3	1.3

Part numbering system (example: 25V100µF)



Case symbol

Case	Casing	Case	Casing	Case	Casing	Case	Casing
φ DxL(mm)	Symbol	φ DxL(mm)	Symbol	φ DxL(mm)	Symbol	φ DxL(mm)	Symbol
5x11	E3	10x12.5	H3	12.5x20	I5	16x31.5	J7
6.3x11	F3	10x16	H4	12.5x25	I6	16x35.5	J8
8x11.5	G3	10x20	H5	16x25	J6	18x35.5	K8
				18x40			K9

Standard Ratings

Rated capacitance(µF)	Item	6.3		10		16		25		35		50		63		100	
		Case	Rated ripple current	Case	Rated ripple current	Case	Rated ripple current	Case	Rated ripple current	Case	Rated ripple current	Case	Rated ripple current	Case	Rated ripple current	Case	Rated ripple current
		φ DxL(mm)	mArms	φ DxL(mm)	mArms	φ DxL(mm)	mArms	φ DxL(mm)	mArms	φ DxL(mm)	mArms	φ DxL(mm)	mArms	φ DxL(mm)	mArms	φ DxL(mm)	mArms
0.47	—	—	—	—	—	—	—	—	—	—	—	5x11	9	—	—	5x11	10
1	—	—	—	—	—	—	—	—	—	—	—	5x11	14	—	—	5x11	15
2.2	—	—	—	—	—	—	—	—	—	—	—	5x11	20	—	—	5x11	20
3.3	—	—	—	—	—	—	—	—	—	—	—	5x11	25	—	—	5x11	25
4.7	—	—	—	—	—	—	—	—	—	—	—	5x11	30	5x11	30	5x11	30
10	—	—	—	—	—	—	—	—	—	—	—	5x11	40	5x11	45	6.3x11	55
22	—	—	—	—	—	—	—	—	—	—	—	5x11	65	6.3x11	80	8x11.5	95
33	—	—	—	5x11	55	5x11	60	5x11	70	5x11	75	6.3x11	90	6.3x11	100	10x12.5	140
47	—	—	—	5x11	65	5x11	75	5x11	80	6.3x11	100	6.3x11	110	8x11.5	140	10x16	180
100	5x11	85	5x11	95	6.3x11	120	6.3x11	140	8x11.5	170	8x11.5	190	10x12.5	250	12.5x20	340	
220	6.3x11	150	6.3x11	165	8x11.5	220	8x11.5	240	10x12.5	310	10x16	370	10x20	440	16x25	640	
330	6.3x11	180	8x11.5	240	8x11.5	270	10x12.5	350	10x16	420	10x20	490	12.5x20	620	16x25	780	
470	8x11.5	260	8x11.5	280	10x12.5	390	10x16	460	10x20	540	12.5x20	670	12.5x25	810	16x31.5	1000	
1000	10x12.5	450	10x16	540	10x20	680	12.5x20	850	12.5x25	540	16x25	1250	16x31.5	1500	—	—	
2200	12.5x20	890	12.5x20	970	12.5x25	1200	16x25	1500	16x31.5	1750	16x35.5	2100	—	—	—	—	
3300	12.5x20	1050	12.5x25	1250	16x25	1600	16x31.5	1900	18x35.5	2250	—	—	—	—	—	—	
4700	16x25	1550	16x25	1650	16x31.5	2050	18x35.5	2450	—	—	—	—	—	—	—	—	
6800	16x25	1750	16x31.5	2050	18x35.5	2550	—	—	—	—	—	—	—	—	—	—	
10000	16x31.5	2150	18x35.5	2550	—	—	—	—	—	—	—	—	—	—	—	—	
15000	18x35.5	2700	—	—	—	—	—	—	—	—	—	—	—	—	—	—	

(Note) Rated ripple current : 85°C, 120Hz

Компания «Океан Электроники» предлагает заключение долгосрочных отношений при поставках импортных электронных компонентов на взаимовыгодных условиях!

Наши преимущества:

- Поставка оригинальных импортных электронных компонентов напрямую с производств Америки, Европы и Азии, а так же с крупнейших складов мира;
- Широкая линейка поставок активных и пассивных импортных электронных компонентов (более 30 млн. наименований);
- Поставка сложных, дефицитных, либо снятых с производства позиций;
- Оперативные сроки поставки под заказ (от 5 рабочих дней);
- Экспресс доставка в любую точку России;
- Помощь Конструкторского Отдела и консультации квалифицированных инженеров;
- Техническая поддержка проекта, помощь в подборе аналогов, поставка прототипов;
- Поставка электронных компонентов под контролем ВП;
- Система менеджмента качества сертифицирована по Международному стандарту ISO 9001;
- При необходимости вся продукция военного и аэрокосмического назначения проходит испытания и сертификацию в лаборатории (по согласованию с заказчиком);
- Поставка специализированных компонентов военного и аэрокосмического уровня качества (Xilinx, Altera, Analog Devices, Intersil, Interpoint, Microsemi, Actel, Aeroflex, Peregrine, VPT, Syfer, Eurofarad, Texas Instruments, MS Kennedy, Miteq, Cobham, E2V, MA-COM, Hittite, Mini-Circuits, General Dynamics и др.);

Компания «Океан Электроники» является официальным дистрибьютором и эксклюзивным представителем в России одного из крупнейших производителей разъемов военного и аэрокосмического назначения «JONHON», а так же официальным дистрибьютором и эксклюзивным представителем в России производителя высокотехнологичных и надежных решений для передачи СВЧ сигналов «FORSTAR».



JONHON

«JONHON» (основан в 1970 г.)

Разъемы специального, военного и аэрокосмического назначения:

(Применяются в военной, авиационной, аэрокосмической, морской, железнодорожной, горно- и нефтедобывающей отраслях промышленности)

«FORSTAR» (основан в 1998 г.)

ВЧ соединители, коаксиальные кабели,
кабельные сборки и микроволновые компоненты:

(Применяются в телекоммуникациях гражданского и специального назначения, в средствах связи, РЛС, а так же военной, авиационной и аэрокосмической отраслях промышленности).



Телефон: 8 (812) 309-75-97 (многоканальный)

Факс: 8 (812) 320-03-32

Электронная почта: ocean@oceanchips.ru

Web: <http://oceanchips.ru/>

Адрес: 198099, г. Санкт-Петербург, ул. Калинина, д. 2, корп. 4, лит. А