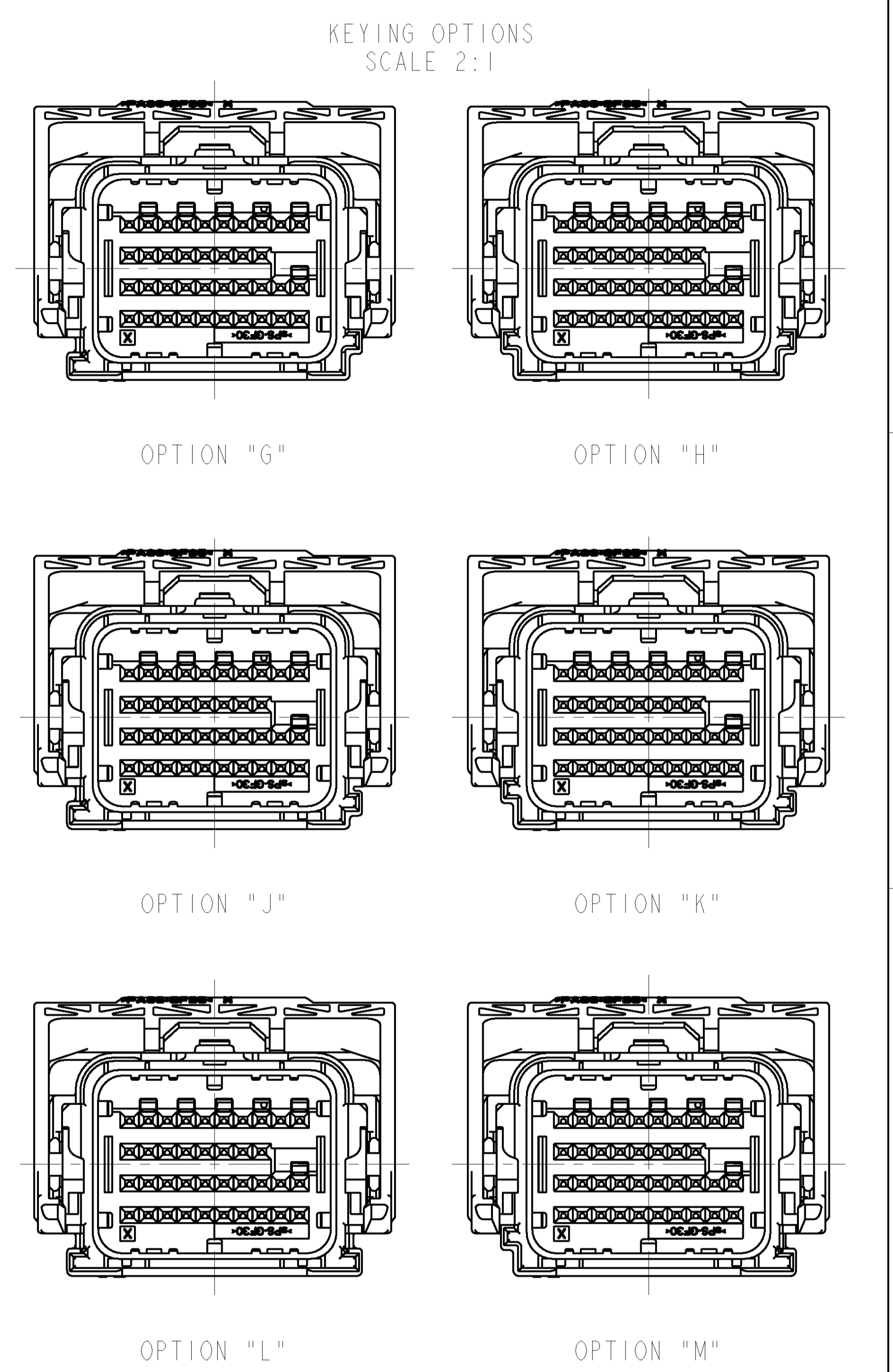
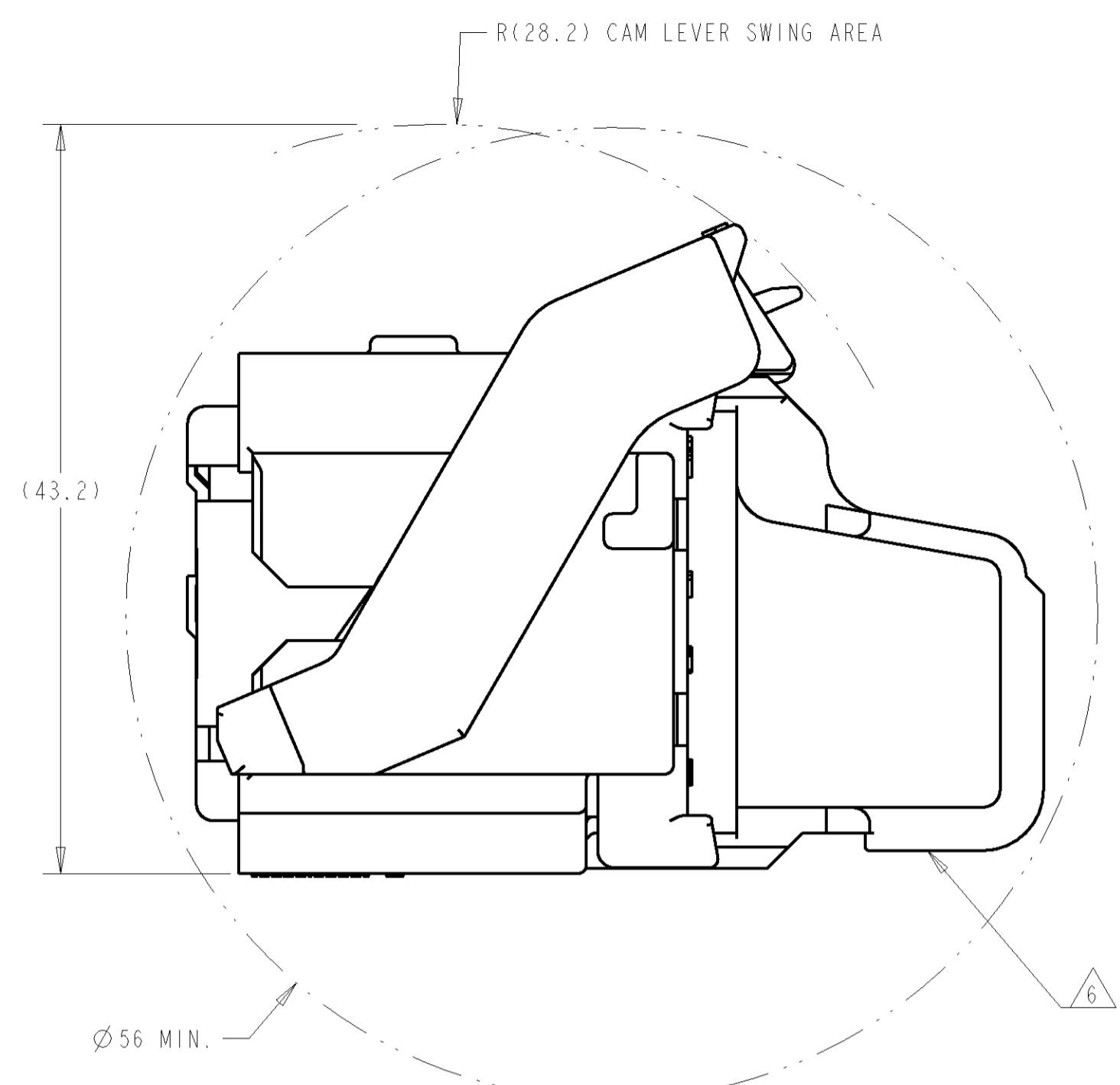
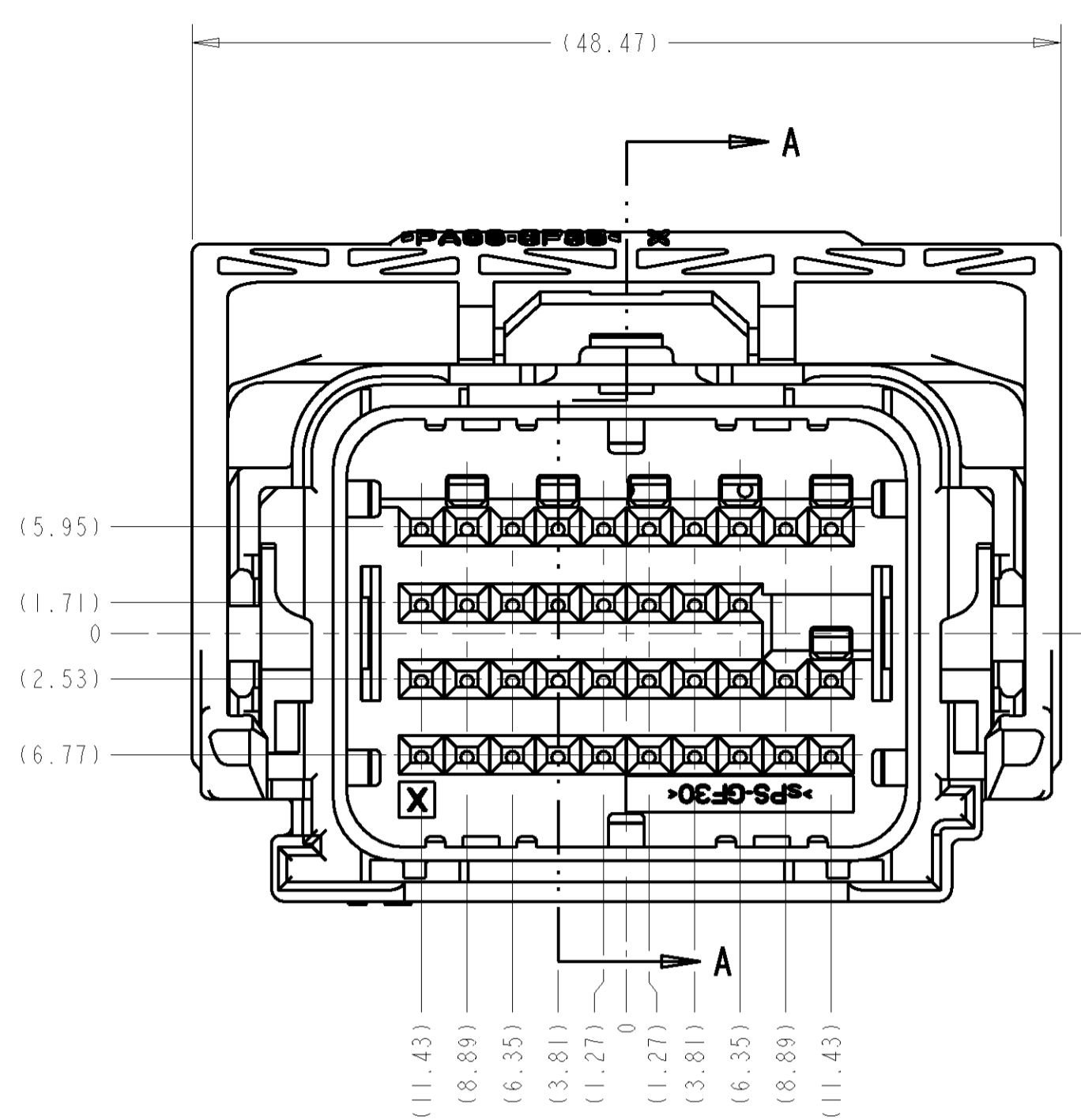
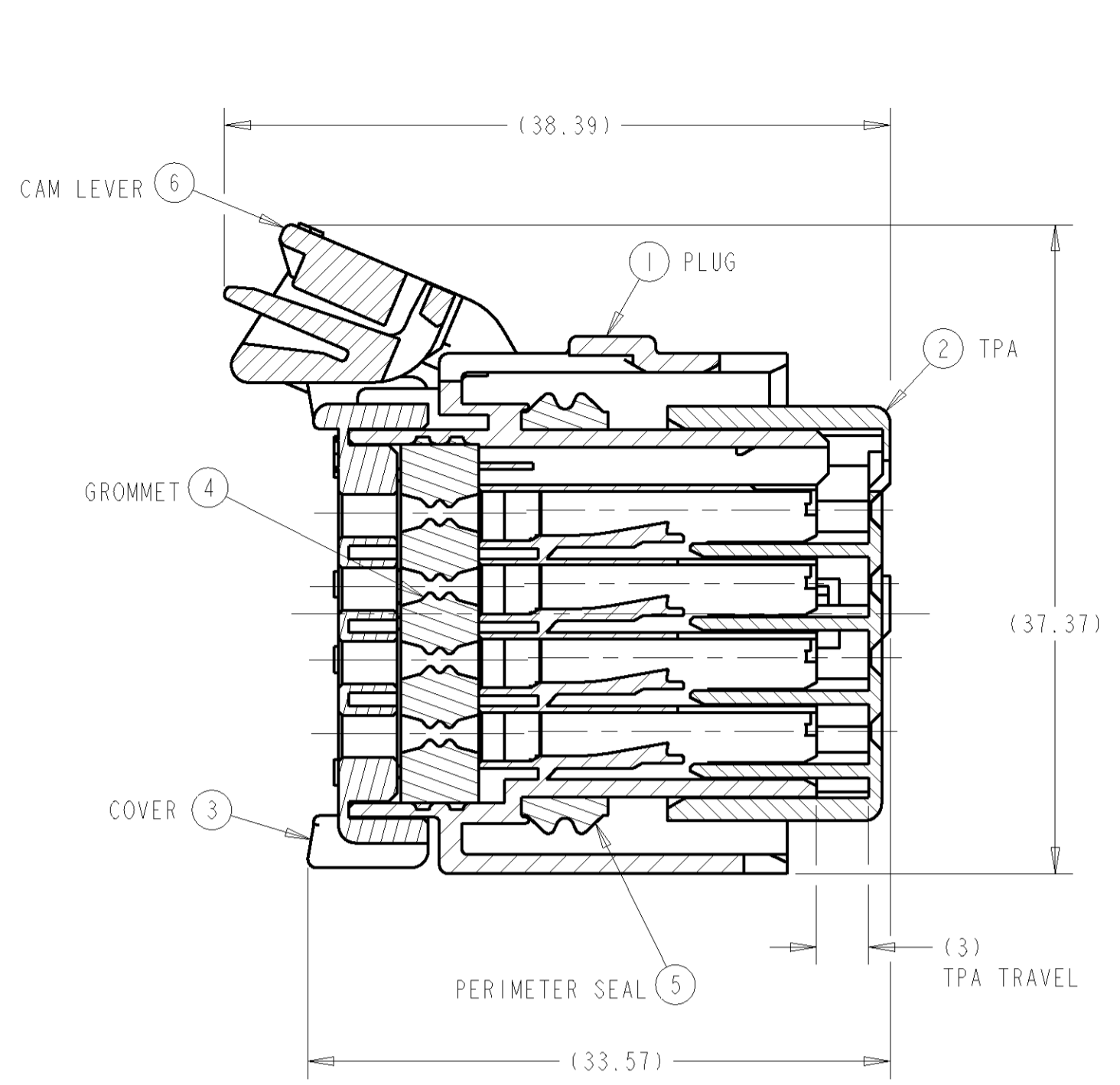
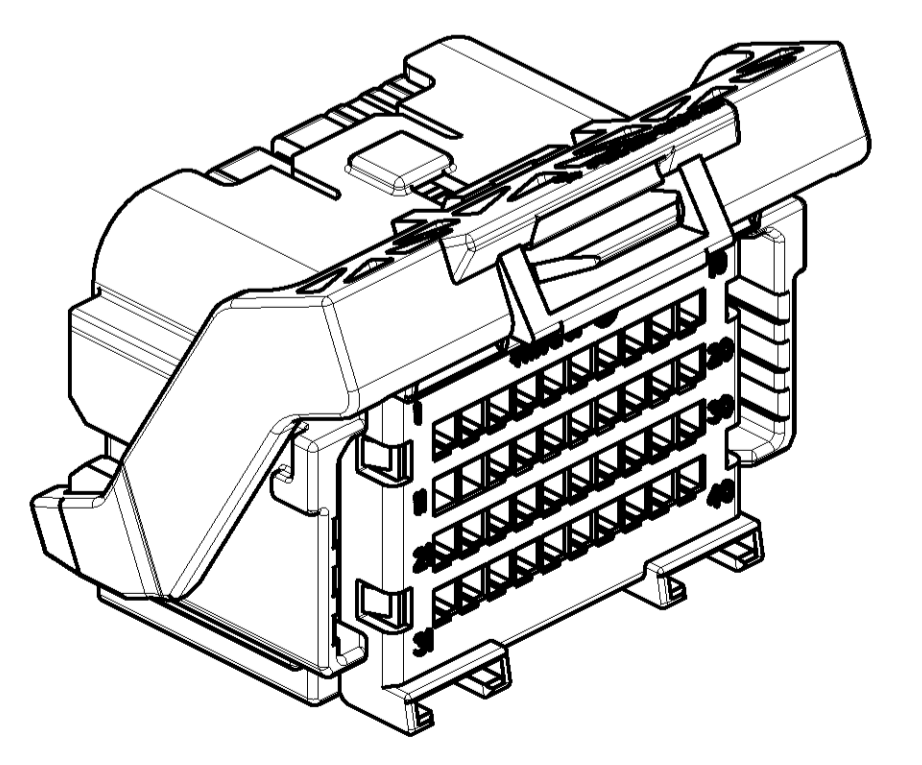
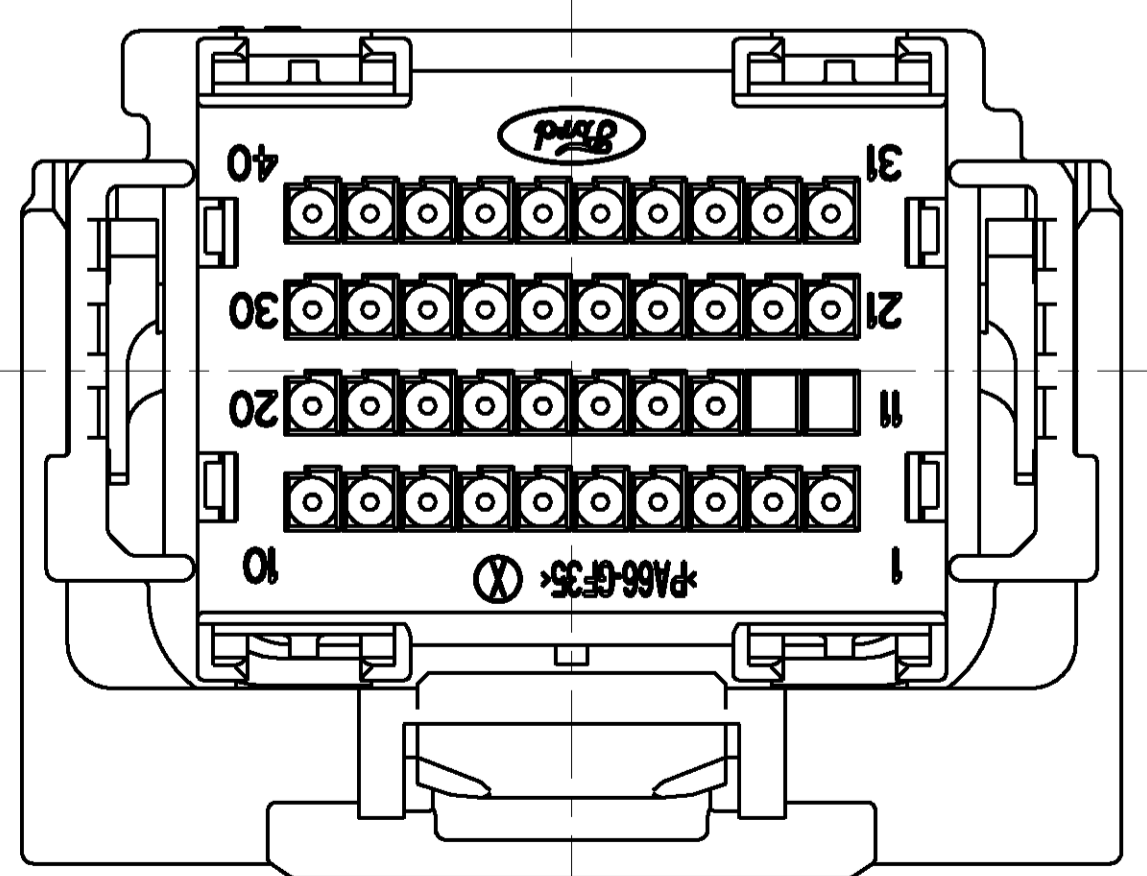
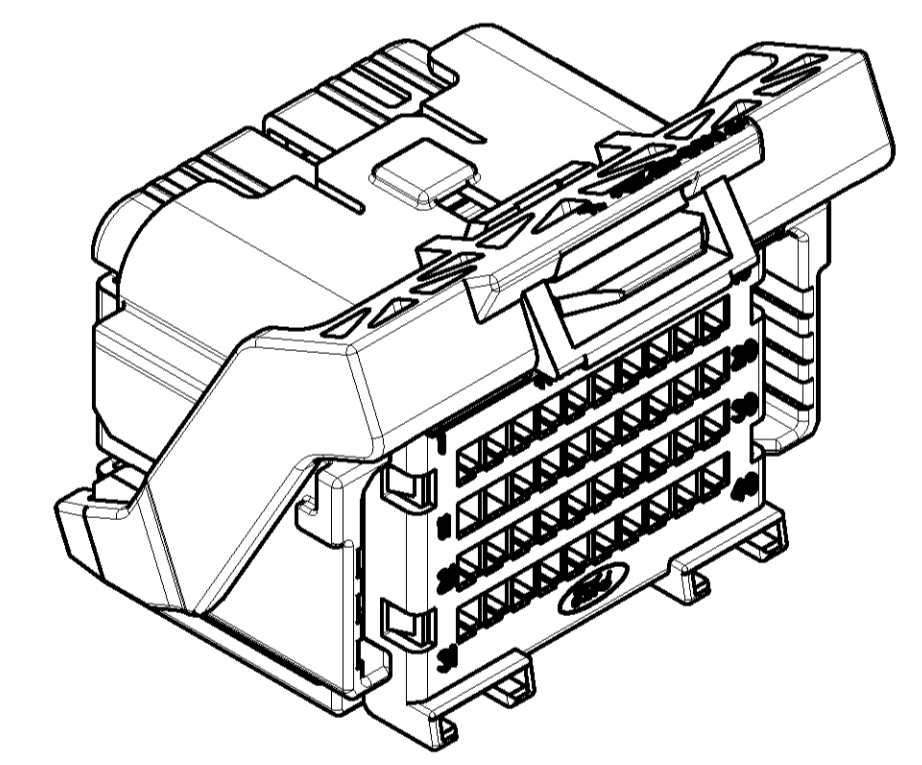
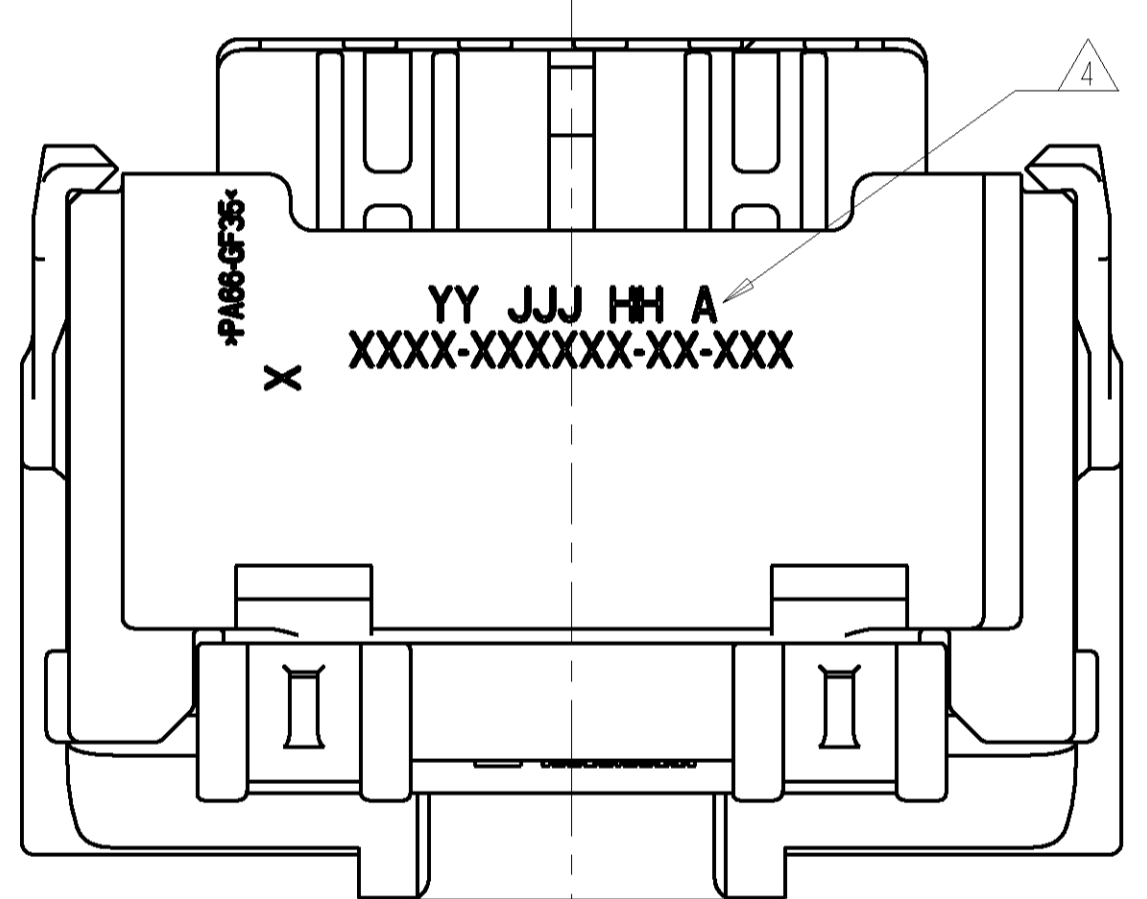
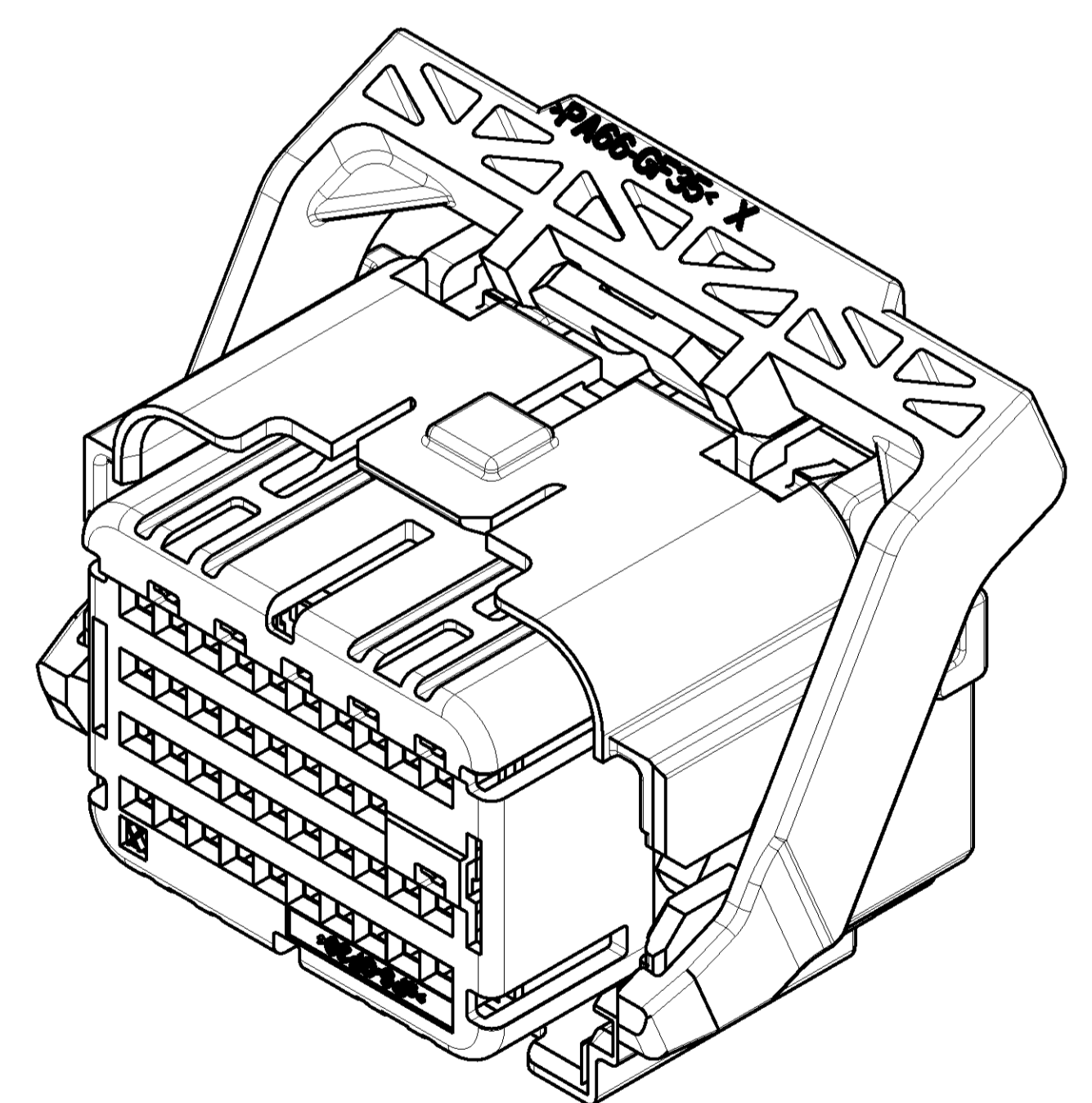


REVISONS		DATE	OWN	APVD
D	REVISED PER ECR 07-029132	07JAN2008	DLD	WTW
E	REVISED PER ECR 07-030366	08JAN2008	DLD	WTW
F	REVISED PER ECO 08-006962	19MAR2008	DLD	WTW



SECTION A-A
 SHOWN WITH CAM LEVER
 AND TPA IN THEIR
 PRE-LOADED POSITIONS
 (DELIVERY CONDITION)

MINIMUM FEED THROUGH CONDITION
 WITH 1mm CLEARANCE ALL AROUND
 SHOWN WITH OPTION WIRESHIELD
 TPA IS IN IT'S LOADED POSITION
 CAM LEVER IS IN IT'S PRE-LOADED POSITION



- NOTE(S):
- APPLICABLE TERMINAL PART NUMBERS (SOLD SEPARATELY):
 FOR TIN APPLICATIONS: 1393367 AND 1393366.
 FOR GOLD APPLICATIONS: 1393365 AND 1393364.
 FOR TERMINATION AND REELING OPTIONS
 SEE DRAWINGS 1393367, 1393366, 1393365, AND 1393364.
 - COMPATIBLE WIRE SIZES FOR MAT SEAL DESIGN 1.19 TO 2.06 O.D.
 (22-18 AWG, 0.35-0.75 mm²)
 - TPA AND CAM LEVER ARE SHIPPED IN THEIR PRE-LOADED POSITION.
 ALL ASSEMBLIES ARE TO BE TRAY PACKAGED.
 - CUSTOMER PART NUMBER AND TRACEABILITY CODE (YY = TWO DIGIT YEAR,
 JJJ = JULIAN DAY, HH = TWO DIGIT MILITARY HOUR, A=ASSEMBLY PROCESS
 USED) ARE PRINTED IN THIS LOCATION.
 - PART ASSEMBLY WEIGHT WITHOUT TERMINALS AND WITH STANDARD PIN-OUT
 CONFIGURATION IS 26.09 GRAMS.
 - OPTIONAL WIRESHIELD P/N 8-1419157-8 (SOLD SEPARATELY). PLEASE CONTACT
 YOUR TYCO ELECTRONICS SALES REPRESENTATIVE FOR AVAILABILITY AND PRICING.

KEYING OPTION "G" SHOWN
 SEE SHEET 2 FOR BILL OF MATERIALS
 AND SHEET 3, 4 AND 5 FOR PIN-OUT CHARTS

DIMENSIONS:		TOLERANCES UNLESS OTHERWISE SPECIFIED:		DRAWN: A. HOLT 14NOV2006		Tyco Electronics Harrisburg, PA 17105-3608	
mm	0 PLC ±0.3	1 PLC ±0.10	2-4 PLC ±0.15	5-6 PLC ±0.25	7-8 PLC ±0.50	9-10 PLC ±0.75	11-12 PLC ±1.00
FINISH:	-			WEIGHT: SEE NOTE 5	SIZE: 00779	CAGE CODE: 1924170	RESTRICTED TO:
MATERIAL: SEE CHART ON SHEET 2	-			CUSTOMER DRAWING	SCALE: 3:1	SHEET: 1 OF 5	REV: F

LOC	DIST	REVISIONS			
		REV	DATE	BY	APPV
FX	00	-	SEE SHEET 1	-	-

ITEM	DESCRIPTION	MATERIAL	FINISH/COLOR
6	CAM LEVER	PA66 35% GF	GRAY
6	CAM LEVER WITH MODIFIED TAB	PA66 35% GF	GRAY
5	PERIMETER SEAL	SILICONE	GREEN
4	GROMMET	SILICONE	BROWN
3	COVER	PA66 35% GF	BLACK
2	TPA FOR SHORTING BAR APPLICATIONS	sPS 30% GF	NATURAL
1	PLUG WITH KEYING OPTION "H" AND 6 SHORTING BAR POSITIONS CONFIGURATION	PA66 35% GF	BLACK
1	PLUG WITH KEYING OPTION "G" AND 6 SHORTING BAR POSITIONS CONFIGURATION	PA66 35% GF	BLACK

QUANTITY

ITEM	DESCRIPTION	MATERIAL	FINISH/COLOR
6	CAM LEVER	PA66 35% GF	GRAY
6	CAM LEVER WITH MODIFIED TAB	PA66 35% GF	GRAY
5	PERIMETER SEAL	SILICONE	GREEN
4	GROMMET	SILICONE	BROWN
3	COVER	PA66 35% GF	BLACK
2	TPA FOR SHORTING BAR APPLICATIONS	sPS 30% GF	NATURAL
1	PLUG WITH KEYING OPTION "H" AND 6 SHORTING BAR POSITIONS CONFIGURATION	PA66 35% GF	BLACK
1	PLUG WITH KEYING OPTION "G" AND 6 SHORTING BAR POSITIONS CONFIGURATION	PA66 35% GF	BLACK

ITEM	DESCRIPTION	MATERIAL	FINISH/COLOR
6	CAM LEVER	PA66 35% GF	GRAY
6	CAM LEVER WITH MODIFIED TAB	PA66 35% GF	GRAY
5	PERIMETER SEAL	SILICONE	GREEN
4	GROMMET	SILICONE	BROWN
3	COVER	PA66 35% GF	BLACK
2	TPA FOR SHORTING BAR APPLICATIONS	sPS 30% GF	NATURAL
1	PLUG WITH KEYING OPTION "H" AND 6 SHORTING BAR POSITIONS CONFIGURATION	PA66 35% GF	BLACK
1	PLUG WITH KEYING OPTION "G" AND 6 SHORTING BAR POSITIONS CONFIGURATION	PA66 35% GF	BLACK

QUANTITY

DIMENSIONS:		TOLERANCES UNLESS OTHERWISE SPECIFIED:		MATERIAL	
mm	0 PLC	±	0.10	PA66	35% GF
	1 PLC	±	0.3	SILICONE	
	2 PLC	±	0.10		
	3 PLC	±	0.10		
	4 PLC	±	0.10		
	ANGLES	±	0.5		
	FINISH				

DWN: A. HOLT CHK: W. WELLSKY DATE: 14NOV2006 NAME: W. WELLSKY	Tyco Electronics Harrisburg, PA 17105-3608 PRODUCT SPEC: 40 WAY SHORTING BAR ARM PLUG ASSEMBLY WITHOUT SHORTING BARS LOADED APPLICATION SPEC: - WEIGHT: - CUSTOMER DRAWING: -
--	--

LOC		DIST		REVISIONS			
FX		00		REV	DATE	BY	APPV
				1			
				2			
				3			
				4			
				5			
				6			
				7			
				8			
				9			
				10			
				11			
				12			
				13			
				14			
				15			
				16			
				17			
				18			
				19			
				20			
				21			
				22			
				23			
				24			
				25			
				26			
				27			
				28			
				29			
				30			
				31			
				32			
				33			
				34			
				35			
				36			
				37			
				38			
				39			
				40			

PIN OUT CHART

BLANK CAVITIES INDICATE OPEN TERMINAL HOLE POSITIONS

CAVITIES WITH A NUMERIC SYMBOL INDICATE CLOSED TERMINAL HOLE POSITIONS

TERMINAL HOLE POSITION

																																								ASSEMBLY PART NUMBER	KEYING OPTION	
																																							0-1924170-1	G		
I	2	3	4	5	6	7	8	9	10	11	12	13	14	15	16	17	18																						0-1924170-2	G		
																																								0-1924170-3	G	
																																								0-1924170-4	G	
I	2	3	4	5	6	7	8	9	10	11	12	13	14	15	16																									0-1924170-5	G	
I	2	3	4	5	6	7	8	9	10	11	12	13	14																											0-1924170-6	G	
I	2	3	4	5	6	7	8	9	10	11	12	13	14	15	16																									0-1924170-7	G	
																																									0-1924170-8	G
																																									0-1924170-9	G
I	2	3	4	5	6	7	8	9	10	11	12	13	14	15	16																									0-1924170-0	G	
I	2	3	4	5	6	7	8	9	10	11	12	13	14	15	16																									1-1924170-1	G	
I	2	3	4																																					1-1924170-2	G	
I	2	3	4																																					1-1924170-3	G	
																																									1-1924170-4	G
I	2	3	4																																					1-1924170-5	G	
I	2																																							1-1924170-6	G	
I	2	3	4	5	6	7	8	9	10	11	12	13	14	15	16	17	18																							1-1924170-7	G	
																																									1-1924170-8	G
																																									1-1924170-9	G
I	2	3	4	5	6	7	8	9	10	11	12	13	14	15	16	17	18																							2-1924170-0	G	
I	2	3	4	5	6	7	8	9	10	11	12	13	14	15	16																									2-1924170-1	G	
																																									2-1924170-2	G
																																									2-1924170-3	G
I	2																																								2-1924170-4	G
I	2																																								2-1924170-5	G
																																									2-1924170-6	G
																																									2-1924170-7	G
																																									2-1924170-8	G
																																									2-1924170-9	G
I	2	3	4	5	6	7	8	9	10	11	12	13	14	15	16	17	18																							3-1924170-0	G	
I	2																																							3-1924170-1	G	
I	2																																							3-1924170-2	G	
I	2																																							3-1924170-3	G	
I	2																																							3-1924170-4	G	
I	2																																							3-1924170-5	G	
I	2			5	6	7	8	9	10	11	12	13	14	15	16	17	18																						3-1924170-6	G		
I	2			5	6	7	8	9	10	11	12	13	14	15	16																								3-1924170-7	G		
I	2																																							3-1924170-8	G	
I	2	3	4	5	6	7	8	9	10	11	12	13	14	15	16	17	18																							3-1924170-9	G	
																																									4-1924170-0	G
																																									4-1924170-1	G
I	2			5	6	7	8	9	10	11	12	13	14	15	16																									4-1924170-2	G	
I	2	3	4	5	6	7	8																																	4-1924170-3	G	
I	2	3	4	5	6																																			4-1924170-4	G	
I	2	3	4	5	6	7	8	9	10	11	12	13	14	15	16	17	18																						4-1924170-5	G		
I	2	3	4	5	6	7	8	9	10	11	12	13	14	15	16																									4-1924170-6	G	
I	2																																							4-1924170-7	G	
I	2	3	4	5	6	7	8	9	10	11	12	13	14	15	16																								4-1924170-8	G		
I	2	3	4	5	6	7	8	9	10	11	12	13	14	15	16	17	18																						4-1924170-9	G		
																																								5-1924170-0	G	
																																								5-1924170-1	G	
																																								5-1924170-2	G	

LOC	DIST	REV	DATE	BY	APPV
FX	00				
		DESCRIPTION		DATE	BY
		SEE SHEET 1		-	-

PIN OUT CHART																																								ASSEMBLY PART NUMBER	KEYING OPTION				
BLANK CAVITIES INDICATE OPEN TERMINAL HOLE POSITIONS CAVITIES WITH A NUMERIC SYMBOL INDICATE CLOSED TERMINAL HOLE POSITIONS																																													
TERMINAL HOLE POSITION																																													
1	2	3	4	5	6	7	8	9	10	11	12	13	14	15	16	17	18	19	20	21	22	23	24	25	26	27	28	29	30	31	32	33	34	35	36	37	38	39	40						
				5	6	7	8	9	10	11	12	13	14	15	16								24			27	28	29	30								37	37	39	40	6-1924170-6	G			
			3	4	5	6	7	8	9	10	11	12	13	14	15	16	17	18							26												35	36	37	37	39	40	6-1924170-7	G	
			3	4	5	6	7	8	9	10	11	12	13	14	15	16								24			27	28	29	30							35	36	37	37	39	40	6-1924170-8	G	
			3	4	5	6	7	8	9	10	11	12	13	14	15	16							24													35	36	37	37	39	40	6-1924170-9	G		
1	2			5	6	7	8	9	10	11	12	13	14	15	16					21	22						27	28	29	30								37	38	39	40	7-1924170-0	G		
				5	6	7	8	9	10	11	12	13	14	15	16								24					27	28	29	30							35	36	37	38	39	40	7-1924170-1	G
1	2					7	8	9	10	11	12	13	14	15	16					21	22																35	36	37	38	39	40	7-1924170-2	G	
1	2					7	8	9	10	11	12	13	14	15	16					21	22															35	36	37	38	39	40	7-1924170-3	G		
										11	12																																	7-1924170-4	G
1	2									11	12	13	14	15	16																													7-1924170-5	G
										11	12																																	7-1924170-6	G
										11	12									19	20																							7-1924170-7	G
										11	12									19	20																							7-1924170-8	G
							7	8	9	10	11	12								19	20																							7-1924170-9	G
							7	8	9	10	11	12								19	20																							8-1924170-0	G
							7	8	9	10	11	12																																8-1924170-1	G
										9	10	11	12																															8-1924170-2	G
																																												8-1924170-3	G
					5	6	7	8	9	10	11	12	13	14	15	16																											8-1924170-4	G	
					5	6	7	8	9	10	11	12	13	14	15	16																											8-1924170-5	G	
			3	4	5	6	7	8	9	10	11	12	13	14	15	16																											8-1924170-6	G	
			3	4	5	6	7	8	9	10	11	12	13	14	15	16																											8-1924170-7	G	
			3	4	5	6	7	8	9	10	11	12	13	14	15	16																											8-1924170-8	G	
1	2																																										8-1924170-9	G	
1	2																																										8-1924170-0	G	
1	2																																										9-1924170-1	G	
																																											9-1924170-2	G	
																																											9-1924170-3	G	
																																											9-1924170-4	G	
																																											9-1924170-5	G	
1	2																																										9-1924170-6	G	
																																											9-1924170-7	G	
																																											9-1924170-8	G	
																																											9-1924170-9	G	
																																											0-1924171-1	G	
																																											0-1924171-2	G	
																																											0-1924171-3	G	
																																											0-1924171-4	G	
																																											0-1924171-5	G	
1	2																																										0-1924171-6	G	
																																											0-1924171-7	G	
																																											0-1924171-8	G	
1	2																																										0-1924171-9	G	
1	2																																										1-1924171-0	G	

<small>THIS DRAWING IS UNPUBLISHED. RELEASED FOR PUBLICATION APRIL 20, 2002 © COPYRIGHT APRIL 20, 2002 BY TYCO ELECTRONICS CORPORATION. ALL RIGHTS RESERVED.</small>		DWN A. HOLT 14NOV2006	Tyco Electronics Harrisburg, PA 17105-3608
DIMENSIONS: mm		CHK W. WELLINSKY 14NOV2006	NAME 40 WAY SHORTING BAR ARM PLUG ASSEMBLY WITHOUT SHORTING BARS LOADED
TOLERANCES UNLESS OTHERWISE SPECIFIED: 0 PLC ±.3 1 PLC ±0.10 2 PLC ±.15 3 PLC ±.20 4 PLC ±.25 ANGLES ±.5° FINISH -		APVD W. WELLINSKY 14NOV2006	PRODUCT SPEC APPLICATION SPEC WEIGHT - CUSTOMER DRAWING
MATERIAL SEE CHART ON SHEET 2		SIZE A1 00779	SCALE 3:1 SHEET 4 OF 5 REV F

LOC	DIST	REVISIONS			
FX	00	REV	DATE	BY	APPV
		-	SEE SHEET 1	-	-

PIN OUT CHART																																								ASSEMBLY PART NUMBER	KEYING OPTION				
BLANK CAVITIES INDICATE OPEN TERMINAL HOLE POSITIONS CAVITIES WITH A NUMERIC SYMBOL INDICATE CLOSED TERMINAL HOLE POSITIONS																																													
TERMINAL HOLE POSITION																																													
1	2	3	4	5	6	7	8	9	10	11	12	13	14	15	16	17	18	19	20	21	22	23	24	25	26	27	28	29	30	31	32	33	34	35	36	37	38	39	40						
											11	12																														0-1924172-1	G		
1	2	3	4	5	6	7	8	9	10	11	12	13	14	15	16	17	18			21	22							27	28	29	30					35	36	37	38	39	40	0-1924172-2	G		
			3	4	5	6	7	8	9	10	11	12	13	14	15	16																					35	36	37	38	39	40	0-1924172-3	G	
							7	8	9	10	11	12	13	14	15	16																					35	36	37	38	39	40	0-1924172-4	G	
							7	8	9	10	11	12																									35	36	37	38	39	40	0-1924172-5	G	
1	2	3	4	5	6	7	8	9	10	11	12	13	14	15	16					21	22															35	36	37	38	39	40	0-1924172-6	G		
							7	8	9	10	11	12					17	18																			35	36	37	38	39	40	0-1924172-7	G	
							7	8	9	10	11	12	13	14	15	16	17	18																			35	36	37	38	39	40	0-1924172-8	G	
1	2	3	4	5	6	7	8	9	10	11	12	13	14	15	16					21	22															35	36	37	38	39	40	0-1924172-9	G		
							7	8	9	10	11	12																										35	36	37	38	39	40	1-1924172-0	G
							7	8	9	10	11	12	13	14	15	16																					35	36	37	38	39	40	1-1924172-1	G	
1	2	3	4	5	6	7	8	9	10	11	12	13	14	15	16					19	20	21	22	23	24										35	36	37	38	39	40	1-1924172-2	G			
1	2					7	8	9	10	11	12						17	18			21	22														35	36	37	38	39	40	1-1924172-3	G		
			3	4	5	6					11	12																									35	36	37	38	39	40	1-1924172-4	G	
			3	4	5	6																															35	36	37	38	39	40	1-1924172-5	G	
			3	4	5	6					11	12																									35	36	37	38	39	40	1-1924172-6	G	

PIN OUT CHART																																								ASSEMBLY PART NUMBER	KEYING OPTION					
BLANK CAVITIES INDICATE OPEN TERMINAL HOLE POSITIONS CAVITIES WITH A NUMERIC SYMBOL INDICATE CLOSED TERMINAL HOLE POSITIONS																																														
TERMINAL HOLE POSITION																																														
1	2	3	4	5	6	7	8	9	10	11	12	13	14	15	16	17	18	19	20	21	22	23	24	25	26	27	28	29	30	31	32	33	34	35	36	37	38	39	40							
							7	8	9	10	11	12								19	20																						0-1924173-1	H		
				5	6	7	8	9	10	11	12	13	14	15	16					19	20																						0-1924173-2	H		
																																											0-1924173-3	H		
1	2	3	4						9	10	11	12	13	14	15	16					21	22																				0-1924173-4	H			
1	2	3	4	5	6	7	8	9	10	11	12	13	14	15	16						21	22	23	24	25	26	27	28	29	30	31	32	33	34							0-1924173-5	H				
										9	10	11	12																															0-1924173-6	H	
							7	8	9	10	11	12																											35	36	37	38	39	40	0-1924173-7	H
							7	8	9	10	11	12																																0-1924173-8	H	
1	2	3	4	5	6	7	8	9	10	11	12	13	14	15	16					20	21	22																					0-1924173-9	H		
1	2	3	4	5	6	7	8	9	10	11	12	13	14	15	16						21	22																					1-1924173-0	H		
1	2	3	4	5	6	7	8	9	10	11	12	13	14	15	16						21	22																					1-1924173-1	H		
1	2	3	4	5	6	7	8	9	10	11	12	13	14	15	16						21	22																					1-1924173-2	H		
										9	10	11	12																															1-1924173-3	H	
1	2					7	8	9	10	11	12	13	14	15	16						21	22																					1-1924173-4	H		
1	2	3	4	5	6	7	8	9	10	11	12	13	14	15	16						21	22																					1-1924173-5	H		
1	2	3	4	5	6	7	8	9	10	11	12	13	14	15	16						21	22																					1-1924173-6	H		
1	2					7	8	9	10	11	12	13	14	15	16						21	22																					1-1924173-7	H		
1	2	3	4	5	6	7	8	9	10	11	12	13	14	15	16						21		23																			1-1924173-8	H			
			3	4	5	6					11	12																															1-1924173-9	H		
			3	4	5	6					11	12																															2-1924173-0	H		
			3	4	5	6					11	12																															2-1924173-1	H		

<small>THIS DRAWING IS UNPUBLISHED. RELEASED FOR PUBLICATION APRIL 20, 2002 COPYRIGHT APRIL 20, 2002 BY TYCO ELECTRONICS CORPORATION. ALL RIGHTS RESERVED.</small>		DWN: A. HOLT 14NOV2006 CHK: W. WELLINSKY 14NOV2006 APVD: W. WELLINSKY 14NOV2006	Tyco Electronics Harrisburg, PA 17105-3608
DIMENSIONS: mm 		TOLERANCES UNLESS OTHERWISE SPECIFIED: 0 PLC ±.3 1 PLC ±.3 2 PLC ±.10 3 PLC ±.1 4 PLC ±.1 ANGLES ±.5° FINISH -	NAME: 40 WAY SHORTING BAR ARM PLUG ASSEMBLY WITHOUT SHORTING BARS LOADED SIZE: A 00779 C=1924170 SCALE: 3:1 SHEET 5 OF 5 REV F
MATERIAL SEE CHART ON SHEET 2		WEIGHT: - CUSTOMER DRAWING	RESTRICTED TO: -

Компания «Океан Электроники» предлагает заключение долгосрочных отношений при поставках импортных электронных компонентов на взаимовыгодных условиях!

Наши преимущества:

- Поставка оригинальных импортных электронных компонентов напрямую с производств Америки, Европы и Азии, а так же с крупнейших складов мира;
- Широкая линейка поставок активных и пассивных импортных электронных компонентов (более 30 млн. наименований);
- Поставка сложных, дефицитных, либо снятых с производства позиций;
- Оперативные сроки поставки под заказ (от 5 рабочих дней);
- Экспресс доставка в любую точку России;
- Помощь Конструкторского Отдела и консультации квалифицированных инженеров;
- Техническая поддержка проекта, помощь в подборе аналогов, поставка прототипов;
- Поставка электронных компонентов под контролем ВП;
- Система менеджмента качества сертифицирована по Международному стандарту ISO 9001;
- При необходимости вся продукция военного и аэрокосмического назначения проходит испытания и сертификацию в лаборатории (по согласованию с заказчиком);
- Поставка специализированных компонентов военного и аэрокосмического уровня качества (Xilinx, Altera, Analog Devices, Intersil, Interpoint, Microsemi, Actel, Aeroflex, Peregrine, VPT, Syfer, Eurofarad, Texas Instruments, MS Kennedy, Miteq, Cobham, E2V, MA-COM, Hittite, Mini-Circuits, General Dynamics и др.);

Компания «Океан Электроники» является официальным дистрибьютором и эксклюзивным представителем в России одного из крупнейших производителей разъемов военного и аэрокосмического назначения «JONHON», а так же официальным дистрибьютором и эксклюзивным представителем в России производителя высокотехнологичных и надежных решений для передачи СВЧ сигналов «FORSTAR».



JONHON

«JONHON» (основан в 1970 г.)

Разъемы специального, военного и аэрокосмического назначения:

(Применяются в военной, авиационной, аэрокосмической, морской, железнодорожной, горно- и нефтедобывающей отраслях промышленности)

«FORSTAR» (основан в 1998 г.)

ВЧ соединители, коаксиальные кабели, кабельные сборки и микроволновые компоненты:

(Применяются в телекоммуникациях гражданского и специального назначения, в средствах связи, РЛС, а так же военной, авиационной и аэрокосмической отраслях промышленности).



Телефон: 8 (812) 309-75-97 (многоканальный)

Факс: 8 (812) 320-03-32

Электронная почта: ocean@oceanchips.ru

Web: <http://oceanchips.ru/>

Адрес: 198099, г. Санкт-Петербург, ул. Калинина, д. 2, корп. 4, лит. А