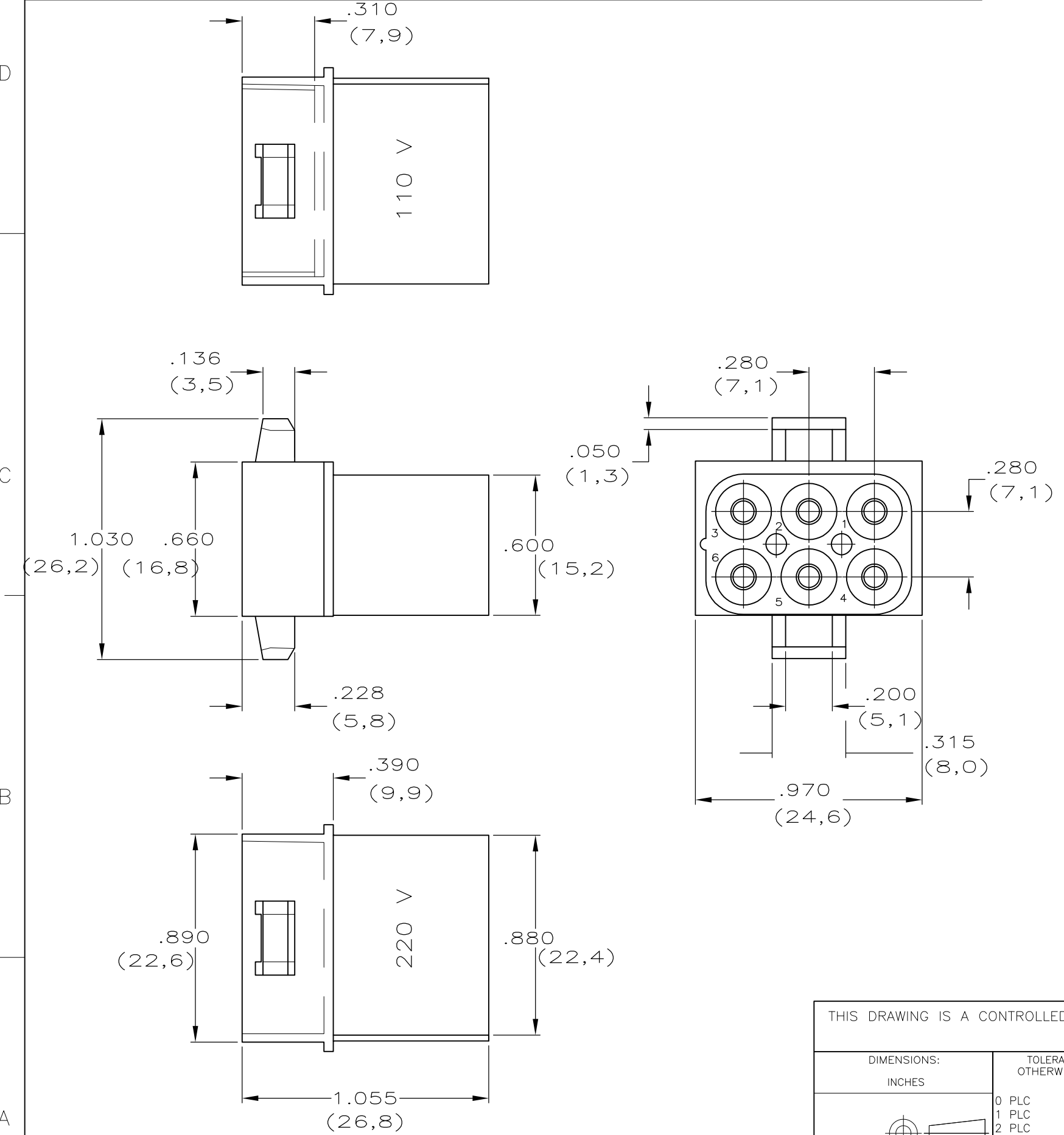


THIS DRAWING IS UNPUBLISHED. RELEASED FOR PUBLICATION  
 © COPYRIGHT - TE Connectivity Ltd. ALL RIGHTS RESERVED.

REVISIONS					
P	LTR	DESCRIPTION	DATE	DWN	APVD
	B1	REVISED PER ECR-18-001762	15FEB2018	BDA	JB



FINISH	MATERIAL	PARTNUMBER
BLACK	POLYAMIDE 94V-0 PHOSPHOR AND HALOGEN FREE	4-163035-9
BLACK	-	3-163035-9
GREY	-	3-163035-8
VIOLET	-	3-163035-7
BLUE	-	3-163035-6
GREEN	POLYAMIDE	3-163035-5
YELLOW	94V-0	3-163035-4
ORANGE	-	3-163035-3
RED	-	3-163035-2
BROWN	-	3-163035-1
NATURAL	-	3-163035-0
BLACK	-	2-163035-9
GREY	-	2-163035-8
VIOLET	POLYAMIDE	2-163035-7
BLUE	94V-2	2-163035-6
GREEN	WITH	2-163035-5
YELLOW	110-220V	2-163035-4
ORANGE	-	2-163035-3
RED	-	2-163035-2
BROWN	-	2-163035-1
NATURAL	-	2-163035-0
BLACK	-	1-163035-9
GREY	-	1-163035-8
VIOLET	-	1-163035-7
BLUE	POLYAMIDE	1-163035-6
GREEN	94V-2	1-163035-5
YELLOW	-	1-163035-4
ORANGE	-	1-163035-3
-	-	-
BROWN	-	1-163035-1
NATURAL	-	1-163035-0

OBSOLETE

OBSOLETE

THIS DRAWING IS A CONTROLLED DOCUMENT.

DIMENSIONS: INCHES	TOLERANCES UNLESS OTHERWISE SPECIFIED:
	0 PLC ± -
	1 PLC ± -
	2 PLC ± -
	3 PLC ± -
	4 PLC ± -
	ANGLES ± -
MATERIAL	FINISH
-	-

DWN	J ELENBAAS	14-11-94
CHK	A BIJNEN	-
APVD	-	-
PRODUCT SPEC	-	-
APPLICATION SPEC	-	-
WEIGHT	-	-

**STE** TE Connectivity Ltd.

6-CIRCUIT PINHOUSING  
MATE-N-LOK

SIZE	CAGE CODE	DRAWING NO	RESTRICTED TO
A3	00779	C-C-163035	-

CUSTOMER DRAWING SCALE - SHEET 1 OF 1 REV B1

Компания «Океан Электроники» предлагает заключение долгосрочных отношений при поставках импортных электронных компонентов на взаимовыгодных условиях!

Наши преимущества:

- Поставка оригинальных импортных электронных компонентов напрямую с производств Америки, Европы и Азии, а так же с крупнейших складов мира;
- Широкая линейка поставок активных и пассивных импортных электронных компонентов (более 30 млн. наименований);
- Поставка сложных, дефицитных, либо снятых с производства позиций;
- Оперативные сроки поставки под заказ (от 5 рабочих дней);
- Экспресс доставка в любую точку России;
- Помощь Конструкторского Отдела и консультации квалифицированных инженеров;
- Техническая поддержка проекта, помощь в подборе аналогов, поставка прототипов;
- Поставка электронных компонентов под контролем ВП;
- Система менеджмента качества сертифицирована по Международному стандарту ISO 9001;
- При необходимости вся продукция военного и аэрокосмического назначения проходит испытания и сертификацию в лаборатории (по согласованию с заказчиком);
- Поставка специализированных компонентов военного и аэрокосмического уровня качества (Xilinx, Altera, Analog Devices, Intersil, Interpoint, Microsemi, Actel, Aeroflex, Peregrine, VPT, Syfer, Eurofarad, Texas Instruments, MS Kennedy, Miteq, Cobham, E2V, MA-COM, Hittite, Mini-Circuits, General Dynamics и др.);

Компания «Океан Электроники» является официальным дистрибьютором и эксклюзивным представителем в России одного из крупнейших производителей разъемов военного и аэрокосмического назначения «JONHON», а так же официальным дистрибьютором и эксклюзивным представителем в России производителя высокотехнологичных и надежных решений для передачи СВЧ сигналов «FORSTAR».



## JONHON

«JONHON» (основан в 1970 г.)

Разъемы специального, военного и аэрокосмического назначения:

(Применяются в военной, авиационной, аэрокосмической, морской, железнодорожной, горно- и нефтедобывающей отраслях промышленности)

«FORSTAR» (основан в 1998 г.)

ВЧ соединители, коаксиальные кабели, кабельные сборки и микроволновые компоненты:

(Применяются в телекоммуникациях гражданского и специального назначения, в средствах связи, РЛС, а так же военной, авиационной и аэрокосмической отраслях промышленности).



Телефон: 8 (812) 309-75-97 (многоканальный)

Факс: 8 (812) 320-03-32

Электронная почта: [ocean@oceanchips.ru](mailto:ocean@oceanchips.ru)

Web: <http://oceanchips.ru/>

Адрес: 198099, г. Санкт-Петербург, ул. Калинина, д. 2, корп. 4, лит. А