

SPECIFICATIONS:

MATERIAL:-

INSULATOR: LCP E130i, UL94V-0

COLOR: BLACK

CONTACT: PHOSPHOR BRONZE

FINISH:-

1.3um TIN, 2.5~4um NICKEL UNDERPLATE

FOR COMPLETE SPECIFICATION, SEE COMPONENT SPECIFICATION IF AVAILABLE.

NOTES: ALL DIMENSIONS AND NOTES MARKED \* ARE CRITICAL AND MUST BE CHECKED IN ACCORDANCE WITH QUALITY DOC. Q1-02A

RECOMMENDED PCB LAYOUT

M/H	TYPE	H	J	K	L					
3.5	04,A4	1.00	3.00	2.6	1.5					
4.0										
5.0										
6.0										
7.0										
8.0										
9.0										
10.0										
11.0										
11.0						05	1.50	3.50	2.6	1.5
4.5										
5.5										
6.5										
7.5										
8.5										
9.5										
10.5										
11.5										
12.0	06,46	7.00	10.00	2.54	2.6					
13.0										
14.0										
15.0										
16.0										
17.0										
17.5										
12.5						07	7.50	10.50	2.54	2.6
13.5										
14.5										
15.5										
16.5										
17.5										

TOTAL NO. OF WAYS	A	B	C	D
10	2.0	5.0	4.0	2.5
12	2.5	5.5	4.5	3.0
14	3.0	6.0	5.0	3.5
16	3.5	6.5	5.5	4.0
18	4.0	7.0	6.0	4.5
20	4.5	7.5	6.5	5.0
22	5.0	8.0	7.0	5.5
24	5.5	8.5	7.5	6.0
26	6.0	9.0	8.0	6.5
28	6.5	9.5	8.5	7.0
30	7.0	10.0	9.0	7.5
32	7.5	10.5	9.5	8.0
34	8.0	11.0	10.0	8.5
36	8.5	11.5	10.5	9.0
38	9.0	12.0	11.0	9.5
40	9.5	12.5	11.5	10.0
42	10.0	13.0	12.0	10.5
44	10.5	13.5	12.5	11.0
46	11.0	14.0	13.0	11.5
48	11.5	14.5	13.5	12.0
50	12.0	15.0	14.0	12.5
52	12.5	15.5	14.5	13.0
54	13.0	16.0	15.0	13.5
56	13.5	16.5	15.5	14.0
58	14.0	17.0	16.0	14.5
60	14.5	17.5	16.5	15.0

TOTAL NO. OF WAYS	A	B	C	D
62	15.0	18.0	17.0	15.5
64	15.5	18.5	17.5	16.0
66	16.0	19.0	18.0	16.5
68	16.5	19.5	18.5	17.0
70	17.0	20.0	19.0	17.5
72	17.5	20.5	19.5	18.0
74	18.0	21.0	20.0	18.5
76	18.5	21.5	20.5	19.0
78	19.0	22.0	21.0	19.5
80	19.5	22.5	21.5	20.0
82	20.0	23.0	22.0	20.5
84	20.5	23.5	22.5	21.0
86	21.0	24.0	23.0	21.5
88	21.5	24.5	23.5	22.0
90	22.0	25.0	24.0	22.5
92	22.5	25.5	24.5	23.0
94	23.0	26.0	25.0	23.5
96	23.5	26.5	25.5	24.0
98	24.0	27.0	26.0	24.5
100	24.5	27.5	26.5	25.0
110	27.0	30.0	29.0	27.5
120	29.5	32.5	31.5	30.0
130	32.0	35.0	34.0	32.5
140	34.5	37.5	36.5	35.0
150	37.0	40.0	39.0	37.5
160	39.5	42.5	41.5	40.0

NAME	ISS.	DATE	C/NOTE
Leo	15	01.04.16	A482
Leo	14	01.03.16	A478
MSP	13	19.11.14	12693
Allan	12	21.08.09	A231
Allan	11	06.08.09	A227
Allan	10	27.08.08	A158
Allan	9	27.06.08	A137
Allan	8	04.03.08	A116
Allan	7	18.12.07	A099
Allan	6	30.10.07	A087
Allan	5	15.10.07	A085
Allan	4	03.10.07	A080
Allan	3	06.08.07	A066
Allan	2	15.03.07	A025
Allan	1	25.08.06	---

NOTE:

- CONTACT TECHNICAL SALES FOR ALTERNATIVE OPTION
- FOR MOULDS AVAILABILITY, PLEASE REFER TO PG 2/3

ORDER CODE

M402VM-3- XXX - XX NR

TOTAL NO. OF WAYS [ ] TYPE [ ] (REFER TO TABLE)

NAME	ISS.	DATE	C/NOTE
APPROVED:		B.Lim	
CHECKED:		D.P	
DRAWN:		Leo	
CUSTOMER REF.:			
ASSEMBLY DRG:			



HARWIN USA  
TEL: 603 893 5376  
FAX: 603 893 5396  
mis@harwin.com

HARWIN Europe (UK)  
TEL: 023 9231 4545  
FAX: 023 9231 4590  
mis@harwin.co.uk

HARWIN Asia  
TEL: +65 6 779 4909  
FAX: +65 6 779 3868  
mis@harwin.com.sg

THIS DRAWING AND ANY INFORMATION OR DESCRIPTIVE MATTER SET OUT HEREON ARE CONFIDENTIAL AND COPYRIGHT PROPERTY OF THE HARWIN GROUP AND MUST NOT BE DISCLOSED, LOANED, COPIED OR USED FOR MANUFACTURING, TENDERING OR FOR ANY OTHER PURPOSE WITHOUT THEIR WRITTEN PERMISSION.

TOLERANCES  
X. = ±1mm  
X.X = ±0.25mm  
X.XX = ±0.10mm  
X.XXX = ±0.01mm  
ANGLES = ±5°  
UNLESS STATED

MATERIAL: SEE NOTES  
FINISH: SEE NOTES  
S/AREA: mm?

TITLE:  
M402V SERIES 0.5 BOARD TO BOARD SMT V/T TYPE MALE  
DRAWING NUMBER:  
M402VM-3- XXX - XX NR  
SHT 1 OF 3

TOTAL NO. OF WAYS \ TYPE	01	02	04	05	06	07
10	●	●	●	●	⊗	⊗
12	●	●	●	●	⊗	⊗
14	●	●	●	●	⊗	⊗
16	●	●	●	⊗	⊗	⊗
18	⊗	⊗	●	●	⊗	⊗
20	●	●	●	⊗	⊗	⊗
22	⊗	●	●	⊗	⊗	⊗
24	●	●	●	●	⊗	⊗
26	●	⊗	●	●	⊗	⊗
28	●	●	●	●	⊗	⊗
30	●	●	●	●	●	⊗
32	●	●	●	⊗	⊗	⊗
34	●	●	⊗	●	⊗	⊗
36	●	●	●	⊗	⊗	⊗
38	⊗	⊗	●	⊗	⊗	⊗
40	●	●	●	●	●	⊗
42	⊗	⊗	⊗	⊗	⊗	⊗

TOTAL NO. OF WAYS \ TYPE	01	02	04	05	06	07
44	●	⊗	⊗	●	⊗	⊗
46	⊗	⊗	●	●	⊗	⊗
48	⊗	⊗	⊗	⊗	⊗	⊗
50	●	●	●	●	⊗	⊗
52	⊗	⊗	⊗	●	⊗	⊗
54	⊗	⊗	⊗	⊗	⊗	⊗
56	⊗	⊗	⊗	⊗	⊗	⊗
58	⊗	⊗	⊗	⊗	⊗	⊗
60	●	●	●	●	⊗	⊗
62	⊗	⊗	●	●	⊗	⊗
64	⊗	⊗	⊗	⊗	⊗	⊗
66	⊗	⊗	⊗	⊗	⊗	⊗
68	⊗	⊗	●	●	⊗	⊗
70	⊗	●	⊗	⊗	⊗	⊗
72	⊗	⊗	⊗	⊗	⊗	⊗
74	⊗	⊗	⊗	⊗	⊗	⊗
76	⊗	⊗	⊗	⊗	⊗	⊗

TOTAL NO. OF WAYS \ TYPE	01	02	04	05	06	07
78	⊗	⊗	⊗	⊗	⊗	⊗
80	●	●	●	●	⊗	⊗
82	⊗	⊗	⊗	⊗	⊗	⊗
84	⊗	⊗	⊗	⊗	⊗	⊗
86	⊗	⊗	⊗	⊗	⊗	⊗
88	⊗	⊗	⊗	⊗	⊗	⊗
90	⊗	⊗	⊗	⊗	●	⊗
92	⊗	⊗	⊗	⊗	⊗	⊗
94	⊗	⊗	⊗	⊗	⊗	⊗
96	⊗	⊗	⊗	⊗	⊗	⊗
98	⊗	⊗	⊗	⊗	⊗	⊗
100	⊗	⊗	⊗	⊗	⊗	⊗
110	⊗	⊗	⊗	⊗	⊗	⊗
120	⊗	⊗	⊗	⊗	⊗	⊗
130	⊗	⊗	⊗	⊗	⊗	⊗
140	⊗	⊗	⊗	⊗	⊗	⊗
150	⊗	⊗	⊗	⊗	⊗	⊗
160	⊗	⊗	⊗	⊗	⊗	⊗

- - MOULDS AVAILABLE  
○ - MOULDS UPON REQUEST.  
PLEASE REFER TECHNICAL SALES  
X - OBSOLETE ITEMS

NOTES: ALL DIMENSIONS AND NOTES MARKED X ARE CRITICAL AND MUST BE CHECKED IN ACCORDANCE WITH QUALITY DOC. Q1-02A

Leo	15	01.04.16	A482
Leo	14	01.03.16	A478
MSP	13	19.11.14	12693
Allan	12	21.08.09	A231
Allan	11	06.08.09	A227
Allan	10	27.08.08	A158
Allan	9	27.06.08	A137
Allan	8	04.03.08	A116
Allan	7	18.12.07	A099
Allan	6	30.10.07	A087
Allan	5	15.10.07	A085
Allan	4	03.10.07	A080
Allan	3	06.08.07	A066
Allan	2	15.03.07	A025
Allan	1	25.08.06	---

NAME	ISS.	DATE	C/NOTE
APPROVED:		B.Lim	
CHECKED:		D.P	
DRAWN:		Leo	
CUSTOMER REF.:			
ASSEMBLY DRG:			

ORDER CODE

M402VM-3- XXX - XX NR

TOTAL NO. OF WAYS

TYPE

(REFER TO TABLE)

# HARWIN

HARWIN USA  
TEL: 603 893 5376  
FAX: 603 893 5396  
mis@harwin.com

HARWIN Europe (UK)  
TEL: 023 9231 4545  
FAX: 023 9231 4590  
mis@harwin.co.uk

HARWIN Asia  
TEL: +65 6 779 4909  
FAX: +65 6 779 3868  
mis@harwin.com.sg

THIS DRAWING AND ANY INFORMATION OR DESCRIPTIVE MATTER SET OUT HEREON ARE CONFIDENTIAL AND COPYRIGHT PROPERTY OF THE HARWIN GROUP AND MUST NOT BE DISCLOSED, LOANED, COPIED OR USED FOR MANUFACTURING, TENDERING OR FOR ANY OTHER PURPOSE WITHOUT THEIR WRITTEN PERMISSION.

TOLERANCES

X. = ±1mm  
X.X = ±0.25mm  
X.XX = ±0.10mm  
X.XXX = ±0.01mm

ANGLES = ±5'  
UNLESS STATED

MATERIAL:

SEE NOTES

FINISH:

SEE NOTES

S/AREA:

mm?

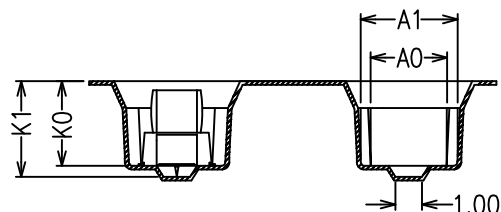
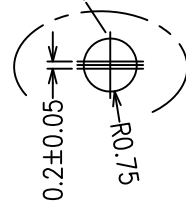
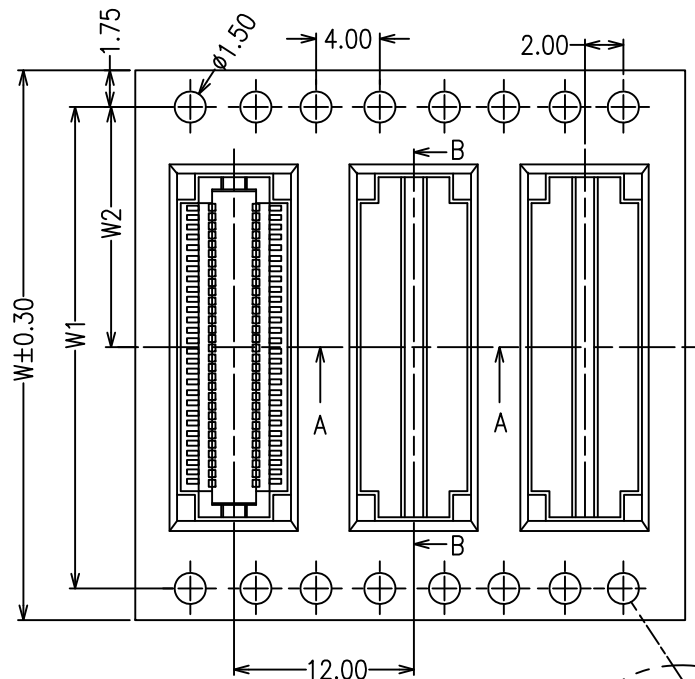
TITLE:

M402V SERIES 0.5 BOARD TO BOARD  
SMT V/T TYPE MALE

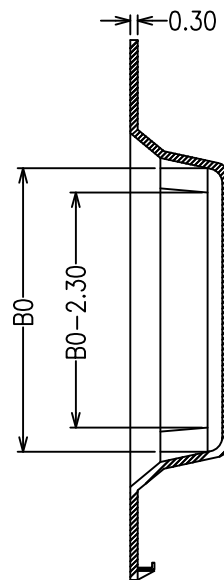
DRAWING NUMBER:

M402VM-3- XXX - XX NR

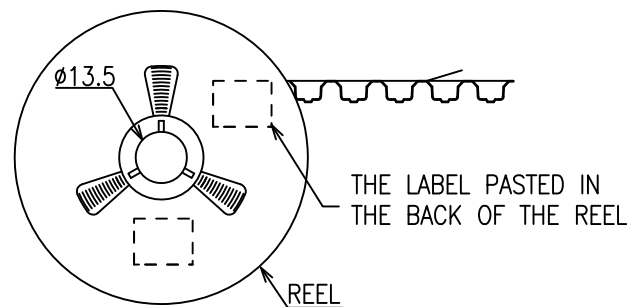
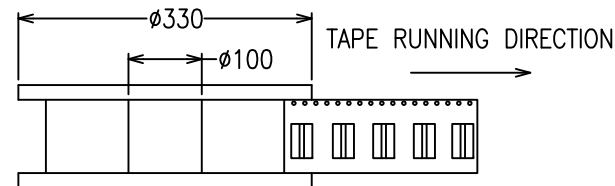
SHT  
2  
OF  
3



SECTION A-A



SECTION B-B



NOTES: ALL DIMENSIONS AND NOTES MARKED \* ARE CRITICAL AND MUST BE CHECKED IN ACCORDANCE WITH QUALITY DOC. Q1-02A

## NOTES:

- 10 SPROCKET HOLE PITCH CUMULATIVE TOLERANCE  $\pm 0.20$
- CARRIER CAMBER IS WITHIN 1MM IN 250MM
- MATERIAL: BLACK CONDUCTIVE POLYSTYRENE ALLOY

W	W1	W2
16		7.50
24		11.50
32	28.40	14.20
44	40.40	20.20
56	52.40	26.20

Leo	15	01.04.16	A482
Leo	14	01.03.16	A478
MSP	13	19.11.14	12693
Allan	12	21.08.09	A231
Allan	11	06.08.09	A227
Allan	10	27.08.08	A158
Allan	9	27.06.08	A137
Allan	8	04.03.08	A116
Allan	7	18.12.07	A099
Allan	6	30.10.07	A087
Allan	5	15.10.07	A085
Allan	4	03.10.07	A080
Allan	3	06.08.07	A066
Htut	2	14.03.07	A025

NAME	ISS.	DATE	C/NOTE
------	------	------	--------

APPROVED: B.Lim

CHECKED: D.P

DRAWN: Leo

CUSTOMER REF.:

ASSEMBLY DRG:

# HARWIN

HARWIN USA  
TEL: 603 893 5376  
FAX: 603 893 5396  
mis@harwin.com

HARWIN Europe (UK)  
TEL: 023 9231 4545  
FAX: 023 9231 4590  
mis@harwin.co.uk

HARWIN Asia  
TEL: +65 6 779 4909  
FAX: +65 6 779 3868  
mis@harwin.com.sg

THIS DRAWING AND ANY INFORMATION OR DESCRIPTIVE MATTER SET OUT HEREON ARE CONFIDENTIAL AND COPYRIGHT PROPERTY OF THE HARWIN GROUP AND MUST NOT BE DISCLOSED, LOANED, COPIED OR USED FOR MANUFACTURING, TENDERING OR FOR ANY OTHER PURPOSE WITHOUT THEIR WRITTEN PERMISSION.

## TOLERANCES

X. =  $\pm 1$ mm  
X.X =  $\pm 0.20$ mm  
X.XX =  $\pm 0.10$ mm  
X.XXX =  $\pm 0.01$ mm

ANGLES =  $\pm 0'30''$   
UNLESS STATED

## MATERIAL:

SEE NOTES

## FINISH:

SEE NOTES

## S/AREA:

mm?

## TITLE:

M402V SERIES 0.5 BOARD TO BOARD  
SMT V/T TYPE MALE

## DRAWING NUMBER:

M402VM-3- XXX - XX NR

SHT  
3  
OF  
3

Компания «Океан Электроники» предлагает заключение долгосрочных отношений при поставках импортных электронных компонентов на взаимовыгодных условиях!

Наши преимущества:

- Поставка оригинальных импортных электронных компонентов напрямую с производств Америки, Европы и Азии, а так же с крупнейших складов мира;
- Широкая линейка поставок активных и пассивных импортных электронных компонентов (более 30 млн. наименований);
- Поставка сложных, дефицитных, либо снятых с производства позиций;
- Оперативные сроки поставки под заказ (от 5 рабочих дней);
- Экспресс доставка в любую точку России;
- Помощь Конструкторского Отдела и консультации квалифицированных инженеров;
- Техническая поддержка проекта, помощь в подборе аналогов, поставка прототипов;
- Поставка электронных компонентов под контролем ВП;
- Система менеджмента качества сертифицирована по Международному стандарту ISO 9001;
- При необходимости вся продукция военного и аэрокосмического назначения проходит испытания и сертификацию в лаборатории (по согласованию с заказчиком);
- Поставка специализированных компонентов военного и аэрокосмического уровня качества (Xilinx, Altera, Analog Devices, Intersil, Interpoint, Microsemi, Actel, Aeroflex, Peregrine, VPT, Syfer, Eurofarad, Texas Instruments, MS Kennedy, Miteq, Cobham, E2V, MA-COM, Hittite, Mini-Circuits, General Dynamics и др.);

Компания «Океан Электроники» является официальным дистрибьютором и эксклюзивным представителем в России одного из крупнейших производителей разъемов военного и аэрокосмического назначения «JONHON», а так же официальным дистрибьютором и эксклюзивным представителем в России производителя высокотехнологичных и надежных решений для передачи СВЧ сигналов «FORSTAR».



## JONHON

«JONHON» (основан в 1970 г.)

Разъемы специального, военного и аэрокосмического назначения:

(Применяются в военной, авиационной, аэрокосмической, морской, железнодорожной, горно- и нефтедобывающей отраслях промышленности)

«FORSTAR» (основан в 1998 г.)

ВЧ соединители, коаксиальные кабели,  
кабельные сборки и микроволновые компоненты:

(Применяются в телекоммуникациях гражданского и специального назначения, в средствах связи, РЛС, а так же военной, авиационной и аэрокосмической отраслях промышленности).



Телефон: 8 (812) 309-75-97 (многоканальный)

Факс: 8 (812) 320-03-32

Электронная почта: [ocean@oceanchips.ru](mailto:ocean@oceanchips.ru)

Web: <http://oceanchips.ru/>

Адрес: 198099, г. Санкт-Петербург, ул. Калинина, д. 2, корп. 4, лит. А