

2

1

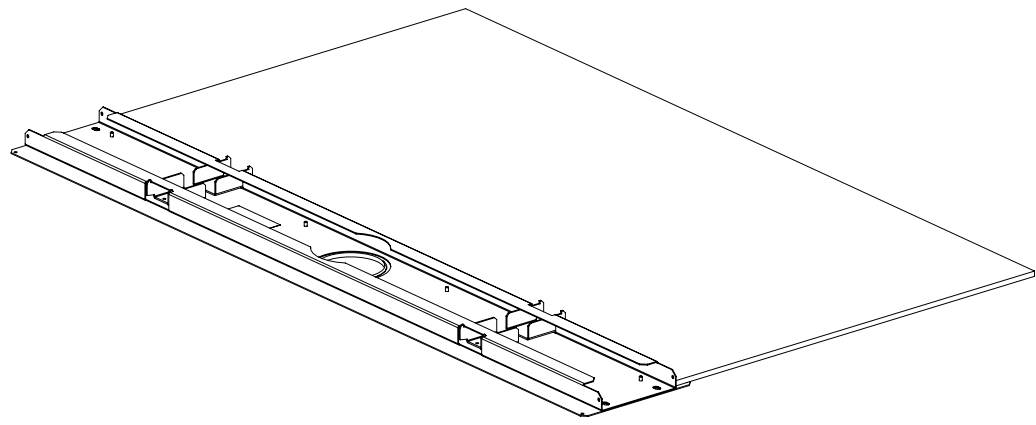
THIS COPY IS PROVIDED ON A RESTRICTED BASIS AND IS NOT TO BE USED IN ANY WAY DETRIMENTAL TO THE INTERESTS OF PANDUIT CORP.

PANDUIT P/N	DESCRIPTION	WEIGHT
CUSRRFS06**	NET-CONTAIN USRC-ROOF PANEL 600mm	3.0 Kg (6.8 LBS)
CUSRRFS07**	NET-CONTAIN USRC-ROOF PANEL 700mm	3.2 Kg (7.1 LBS)
CUSRRFS08**	NET-CONTAIN USRC-ROOF PANEL 800mm	3.4 Kg (7.4 LBS)

\*\* DENOTES COLOR - ADD SUFFIX:  
"B1" FOR BLACK AND "W1" FOR WHITE.

NOTES:

- VISIT OUR ONLINE CATALOG AT [WWW.PANDUIT.COM](http://WWW.PANDUIT.COM) FOR A LIST OF CURRENT PARTS APPLICABLE FOR USE WITH THIS PRODUCT.
- PARTS SUPPLIED:
  - 1 - AISLE BEAM
  - 1 - ROOF PANEL
  - 1 - HARDWARE KIT
  - 1 - INSTRUCTION SHEET
- PRIMARY DIMENSIONS ARE IN MILLIMETERS.



B

B

A

A

D10100DA/16

						TITLE <b>NET-CONTAIN USRC ROOF PANEL FINISHED GOOD (CUSRRFS0***)</b> CUSTOMER DRAWING						
						ITEM REVISION NAME 14V467AM/00			<b>PANDUIT</b>			
						DATASET FILE NAME 14V467AM/DC_00A						
						MATERIAL: N/A						
						DRAWING NUMBER: 14V467AM-DC						
00A	11/26/15	MEX-JAGC			RELEASED TO PRODUCTION	V09000PB	THIRD ANGLE PROJECTION					
REV	DATE	BY	CHK	APR	DESCRIPTION	ECN	DRAWN BY MEX-JAGC	DATE 11/26/15	CHK	SCALE NONE	SHT 1 OF 2	SIZE A

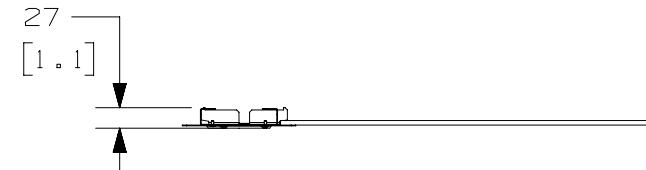
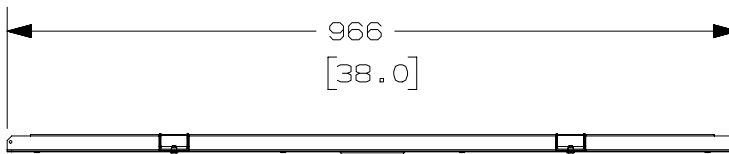
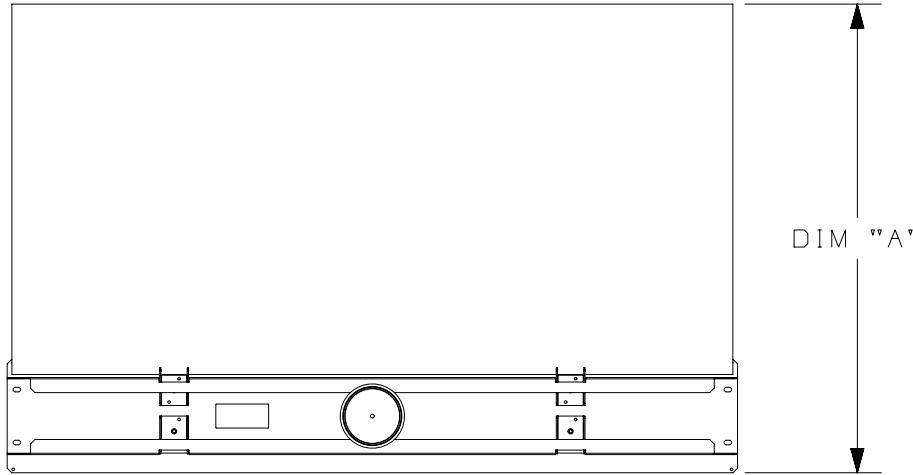
2

1

THIS COPY IS PROVIDED ON A RESTRICTED BASIS AND IS NOT TO BE USED IN ANY WAY DETRIMENTAL TO THE INTERESTS OF PANDUIT CORP.

PANDUIT P/N	DIM "A"
CUSRRFS06**	620.0 (24.41)
CUSRRFS07**	720.0 (28.35)
CUSRRFS08**	820.0 (32.28)

\*\* DENOTES COLOR - ADD SUFFIX:  
"B1" FOR BLACK AND "W1" FOR WHITE.



REV	DATE	BY	CHK	APR	DESCRIPTION	ECN
00A	11/26/15	MEX-JAGC			RELEASED TO PRODUCTION	V09000PB

TITLE		NET-CONTAIN USRC ROOF PANEL FINISHED GOOD (CUSRRFS0***)		
		CUSTOMER DRAWING		
ITEM REVISION NAME		14V467AM/00		
DATASET FILE NAME		14V467AM/DC_00A		
MATERIAL:		N/A		
DRAWING NUMBER:		14V467AM-DC		
DRAWN BY	DATE	CHK	SCALE	SIZE
MEX-JAGC	11/26/15		NONE	A
THIRD ANGLE PROJECTION		SHT 2 OF 2		

D110100DA/16

Компания «Океан Электроники» предлагает заключение долгосрочных отношений при поставках импортных электронных компонентов на взаимовыгодных условиях!

Наши преимущества:

- Поставка оригинальных импортных электронных компонентов напрямую с производств Америки, Европы и Азии, а так же с крупнейших складов мира;
- Широкая линейка поставок активных и пассивных импортных электронных компонентов (более 30 млн. наименований);
- Поставка сложных, дефицитных, либо снятых с производства позиций;
- Оперативные сроки поставки под заказ (от 5 рабочих дней);
- Экспресс доставка в любую точку России;
- Помощь Конструкторского Отдела и консультации квалифицированных инженеров;
- Техническая поддержка проекта, помощь в подборе аналогов, поставка прототипов;
- Поставка электронных компонентов под контролем ВП;
- Система менеджмента качества сертифицирована по Международному стандарту ISO 9001;
- При необходимости вся продукция военного и аэрокосмического назначения проходит испытания и сертификацию в лаборатории (по согласованию с заказчиком);
- Поставка специализированных компонентов военного и аэрокосмического уровня качества (Xilinx, Altera, Analog Devices, Intersil, Interpoint, Microsemi, Actel, Aeroflex, Peregrine, VPT, Syfer, Eurofarad, Texas Instruments, MS Kennedy, Miteq, Cobham, E2V, MA-COM, Hittite, Mini-Circuits, General Dynamics и др.);

Компания «Океан Электроники» является официальным дистрибьютором и эксклюзивным представителем в России одного из крупнейших производителей разъемов военного и аэрокосмического назначения «**JONHON**», а так же официальным дистрибьютором и эксклюзивным представителем в России производителя высокотехнологичных и надежных решений для передачи СВЧ сигналов «**FORSTAR**».



## JONHON

«**JONHON**» (основан в 1970 г.)

Разъемы специального, военного и аэрокосмического назначения:

(Применяются в военной, авиационной, аэрокосмической, морской, железнодорожной, горно- и нефтедобывающей отраслях промышленности)

«**FORSTAR**» (основан в 1998 г.)

ВЧ соединители, коаксиальные кабели,  
кабельные сборки и микроволновые компоненты:

(Применяются в телекоммуникациях гражданского и специального назначения, в средствах связи, РЛС, а так же военной, авиационной и аэрокосмической отраслях промышленности).



Телефон: 8 (812) 309-75-97 (многоканальный)

Факс: 8 (812) 320-03-32

Электронная почта: [ocean@oceanchips.ru](mailto:ocean@oceanchips.ru)

Web: <http://oceanchips.ru/>

Адрес: 198099, г. Санкт-Петербург, ул. Калинина, д. 2, корп. 4, лит. А