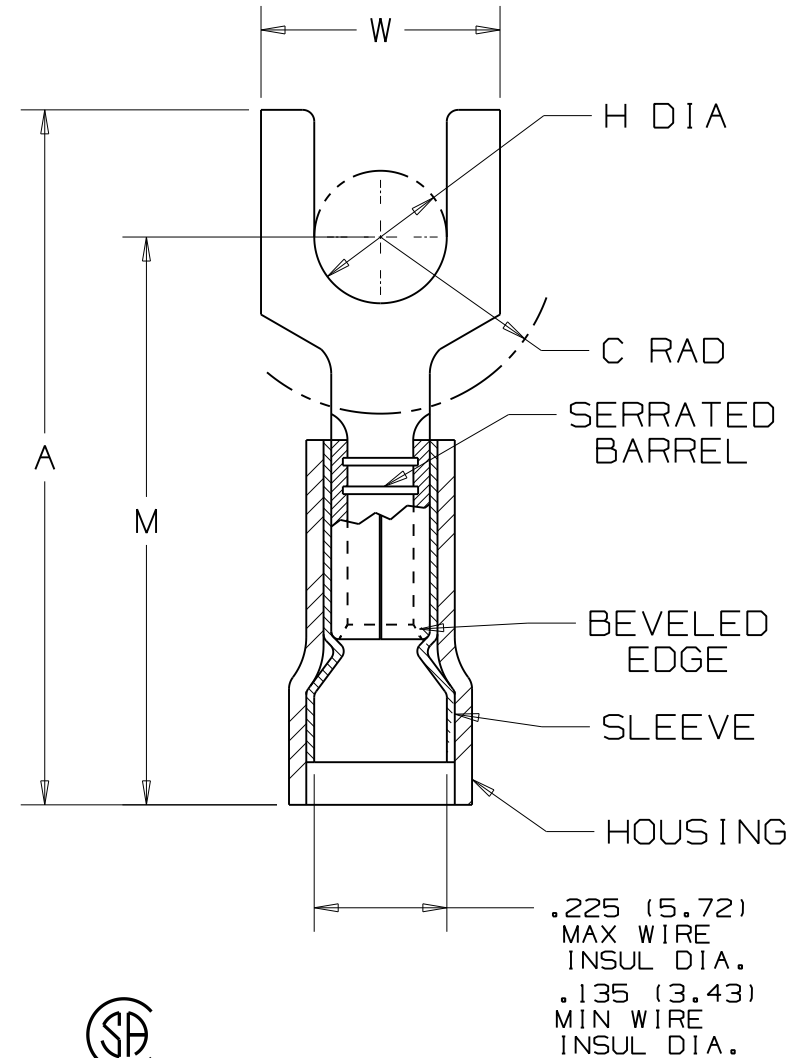


THIS COPY IS PROVIDED ON A RESTRICTED BASIS AND IS NOT TO BE USED IN ANY WAY DETRIMENTAL TO THE INTERESTS OF PANDUIT CORP.

PANDUIT PART NUMBER	STUD SIZE	DIMENSIONS in.				
		A $\pm .04$ (1.02)	W $\pm .01$ (.25)	C MIN	M $\pm .04$ (1.02)	H $\pm .01$ (.25)
PNF10-6F	#6	.99 (25.02)	.31 (7.92)	.24 (6.20)	.79 (20.02)	.15 (3.73)
PNF10-8F	#8	1.02 (25.78)	.38 (9.53)	.24 (6.20)	.79 (20.02)	.17 (4.39)
PNF10-10F	#10	1.02 (25.78)	.38 (9.53)	.24 (6.20)	.79 (20.02)	.20 (5.03)
PNF10-14F	1/4"	1.12 (28.52)	.50 (12.57)	.32 (8.20)	.87 (22.17)	.27 (6.79)

NOTES:

1. UL LISTED AND CSA CERTIFIED FOR:
 - A. 600V. MAX. BLDG. WIRE
(1000V. MAX. IN SIGNS, FIXTURES & LUMINARIES)
 - B. #12-10 AWG STRANDED AND #12 AWG SOLID COPPER
WIRE WITH THE CT-1550, CT-1551 AND CT-2500 WITH
CT-2550CH CRIMP HEAD INSTALLATION TOOLS.
 - C. #12-10 AWG SOLID OR STRANDED COPPER WIRE
WITH THE CT-100A INSTALLATION TOOL.
 - D. 221° F (105° C) MAX. TEMP. RATING
2. MATERIAL:
 - A. STAMPING - .04" (1.02) THK COPPER, TIN PLATED
 - B. HOUSING - NYLON, YELLOW
 - C. SLEEVE - BRASS, TIN PLATED
3. WIRE STRIP LENGTH: $9/32^{+1/32}_{-0}$
4. SEE www.panduit.com FOR PART NUMBER
SUFFIX DESIGNATION FOR PACKAGE SIZE.
5. DIMENSIONS IN BRACKETS ARE IN MILLIMETERS.



LISTED
587H
E52164



CERTIFIED
LR31212

N41262BA/07

07	12/20/11	FS		Obsolete installation tools removed, UL information clarified, general dimensional updates.				
REV	DATE	BY	CHK	DESCRIPTION	ECN #	CUST	PM	

PANDUIT

CORP.

TINLEY PARK, ILLINOIS

#12-10 BARREL FORK, NYLON INSULATED
FUNNELED WIRE ENTRY, .225 (5.72)
MAX. WIRE INSULATION DIAMETER

DRAWN BY DAW	CHK'D LA	SCALE NONE	DRAWING NO. A41262
-----------------	-------------	---------------	-----------------------

Компания «Океан Электроники» предлагает заключение долгосрочных отношений при поставках импортных электронных компонентов на взаимовыгодных условиях!

Наши преимущества:

- Поставка оригинальных импортных электронных компонентов напрямую с производств Америки, Европы и Азии, а так же с крупнейших складов мира;
- Широкая линейка поставок активных и пассивных импортных электронных компонентов (более 30 млн. наименований);
- Поставка сложных, дефицитных, либо снятых с производства позиций;
- Оперативные сроки поставки под заказ (от 5 рабочих дней);
- Экспресс доставка в любую точку России;
- Помощь Конструкторского Отдела и консультации квалифицированных инженеров;
- Техническая поддержка проекта, помощь в подборе аналогов, поставка прототипов;
- Поставка электронных компонентов под контролем ВП;
- Система менеджмента качества сертифицирована по Международному стандарту ISO 9001;
- При необходимости вся продукция военного и аэрокосмического назначения проходит испытания и сертификацию в лаборатории (по согласованию с заказчиком);
- Поставка специализированных компонентов военного и аэрокосмического уровня качества (Xilinx, Altera, Analog Devices, Intersil, Interpoint, Microsemi, Actel, Aeroflex, Peregrine, VPT, Syfer, Eurofarad, Texas Instruments, MS Kennedy, Miteq, Cobham, E2V, MA-COM, Hittite, Mini-Circuits, General Dynamics и др.);

Компания «Океан Электроники» является официальным дистрибьютором и эксклюзивным представителем в России одного из крупнейших производителей разъемов военного и аэрокосмического назначения «JONHON», а так же официальным дистрибьютором и эксклюзивным представителем в России производителя высокотехнологичных и надежных решений для передачи СВЧ сигналов «FORSTAR».



JONHON

«JONHON» (основан в 1970 г.)

Разъемы специального, военного и аэрокосмического назначения:

(Применяются в военной, авиационной, аэрокосмической, морской, железнодорожной, горно- и нефтедобывающей отраслях промышленности)

«FORSTAR» (основан в 1998 г.)

ВЧ соединители, коаксиальные кабели,
кабельные сборки и микроволновые компоненты:

(Применяются в телекоммуникациях гражданского и специального назначения, в средствах связи, РЛС, а так же военной, авиационной и аэрокосмической отраслях промышленности).



Телефон: 8 (812) 309-75-97 (многоканальный)

Факс: 8 (812) 320-03-32

Электронная почта: ocean@oceanchips.ru

Web: <http://oceanchips.ru/>

Адрес: 198099, г. Санкт-Петербург, ул. Калинина, д. 2, корп. 4, лит. А