

# SPECIFICATION CONTROL DRAWING

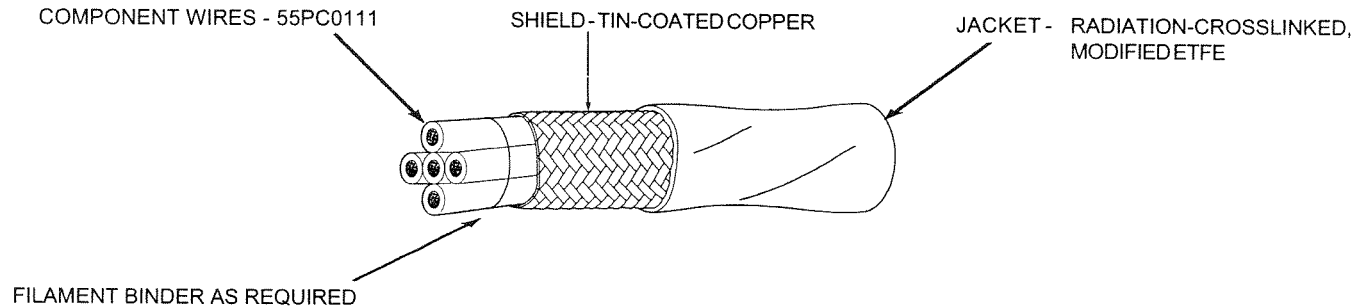
**55PC2151**

TITLE FIVE CONDUCTOR CABLE, FLAT BRAID SHIELDED, JACKETED, 600 VOLT

Date 06-19-00

Revision A

This specification sheet forms a part of the latest issue of Raychem Specification 55PC.



### CONSTRUCTION DETAILS

PART NUMBER	CONDUCTOR SIZE (AWG)	SHIELD STRAND THICKNESS (± .0004)	JACKET THICKNESS (in.)		DIAMETER (in.)			WEIGHT (lbs/1000 ft.)	
			LOWER SPEC LIMIT	TARGET WALL	LOWER SPEC LIMIT	TARGET VALUE	UPPER SPEC LIMIT	TARGET VALUE	UPPER SPEC LIMIT
55PC2151-26-*	26	a.0015	.0065	.0085	.100	.111	.121	10.54	11.25
55PC2151-24-*	24	.0015	.0070	.0090	.109	.123	.137	14.25	15.10
55PC2151-22-*	22	.0015	.0070	.0090	.125	.140	.155	19.52	20.45
55PC2151-20-*	20	.0015	.0075	.0095	.147	.164	.181	28.00	29.17
55PC2151-18-*	18	.0015	.0075	.0095	.172	.191	.209	40.27	41.77
55PC2151-16-*	16	.0015	.0080	.0100	.192	.213	.233	50.38	52.12

### CABLE RATINGS AND ADDITIONAL REQUIREMENTS

TEMPERATURE RATING: 150°C  
 Maximum continuous conductor temperature  
 VOLTAGE RATING: 600 volts (rms)  
 CROSSLINK VERIFICATION: 300 ± 3°C for 1 hour  
 DIELECTRIC WITHSTAND: 1500 volts (rms), 60 Hz  
 JACKET COLOR: White preferred  
 JACKET ELONGATION AND TENSILE STRENGTH:  
 Elongation, 50% (minimum)  
 Tensile Strength, 5000 lbf/in<sup>2</sup> (minimum)  
 JACKET FLAWS:  
 Spark Test, 1000 volts (rms), 100% test  
 Impulse Dielectric Test, 6.0 kV (peak), 100% test

SHIELD COVERAGE: 85% (minimum)  
 VOLTAGE WITHSTAND TEST (POST ENVIRONMENTAL):  
 1000 volts (rms), 60 Hz, 1 minute

PART NUMBER:  
 The "\*" in the part numbers above shall be replaced by color code designators with a slash separating the component wire colors and a dash separating the component wire colors from the jacket color.  
 Example: AWG 22, red, blue, yellow, green and black component wires; white jacket:  
 55PC2151-22-2/6/4/5/0-9

COLOR AND COLOR CODE DESIGNATORS SHALL BE IN ACCORDANCE WITH MIL-STD-681.

Компания «Океан Электроники» предлагает заключение долгосрочных отношений при поставках импортных электронных компонентов на взаимовыгодных условиях!

Наши преимущества:

- Поставка оригинальных импортных электронных компонентов напрямую с производств Америки, Европы и Азии, а так же с крупнейших складов мира;
- Широкая линейка поставок активных и пассивных импортных электронных компонентов (более 30 млн. наименований);
- Поставка сложных, дефицитных, либо снятых с производства позиций;
- Оперативные сроки поставки под заказ (от 5 рабочих дней);
- Экспресс доставка в любую точку России;
- Помощь Конструкторского Отдела и консультации квалифицированных инженеров;
- Техническая поддержка проекта, помощь в подборе аналогов, поставка прототипов;
- Поставка электронных компонентов под контролем ВП;
- Система менеджмента качества сертифицирована по Международному стандарту ISO 9001;
- При необходимости вся продукция военного и аэрокосмического назначения проходит испытания и сертификацию в лаборатории (по согласованию с заказчиком);
- Поставка специализированных компонентов военного и аэрокосмического уровня качества (Xilinx, Altera, Analog Devices, Intersil, Interpoint, Microsemi, Actel, Aeroflex, Peregrine, VPT, Syfer, Eurofarad, Texas Instruments, MS Kennedy, Miteq, Cobham, E2V, MA-COM, Hittite, Mini-Circuits, General Dynamics и др.);

Компания «Океан Электроники» является официальным дистрибьютором и эксклюзивным представителем в России одного из крупнейших производителей разъемов военного и аэрокосмического назначения «JONHON», а так же официальным дистрибьютором и эксклюзивным представителем в России производителя высокотехнологичных и надежных решений для передачи СВЧ сигналов «FORSTAR».



## JONHON

«JONHON» (основан в 1970 г.)

Разъемы специального, военного и аэрокосмического назначения:

(Применяются в военной, авиационной, аэрокосмической, морской, железнодорожной, горно- и нефтедобывающей отраслях промышленности)

«FORSTAR» (основан в 1998 г.)

ВЧ соединители, коаксиальные кабели,  
кабельные сборки и микроволновые компоненты:

(Применяются в телекоммуникациях гражданского и специального назначения, в средствах связи, РЛС, а так же военной, авиационной и аэрокосмической отраслях промышленности).



Телефон: 8 (812) 309-75-97 (многоканальный)

Факс: 8 (812) 320-03-32

Электронная почта: [ocean@oceanchips.ru](mailto:ocean@oceanchips.ru)

Web: <http://oceanchips.ru/>

Адрес: 198099, г. Санкт-Петербург, ул. Калинина, д. 2, корп. 4, лит. А