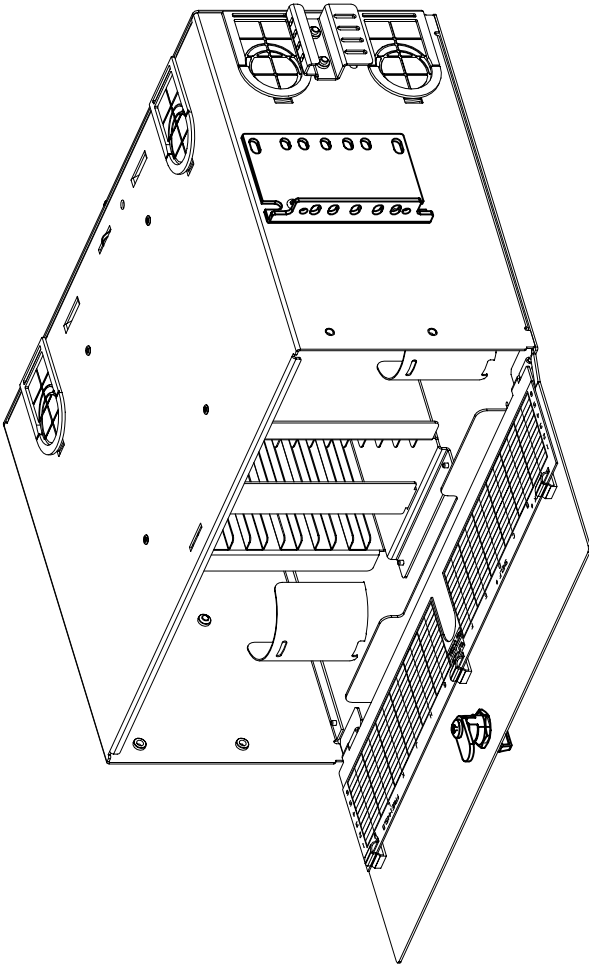


THIS COPY IS PROVIDED ON A RESTRICTED BASIS AND IS NOT TO BE USED IN ANY WAY DETRIMENTAL TO THE INTERESTS OF PANDUIT CORP.

NOTES:

1. SEE CATALOG FOR COMPLETE LIST OF PARTS APPLICABLE FOR USE WITH THIS PART.
2. DIMENSIONS IN PARENTHESES ARE IN METRIC.
3. KIT CONTAINS (KIT INCLUDED WITH ENCLOSURE):
 - 5 - PAN-TY CABLE TIES
 - 1 - GROUNDING LUG
 - 1 - HEX NUT
 - 1 - FIBER CAUTION LABEL
 - 1 - FIBER LASER BEAM WARNING LABEL
 - 2 - BAGS OF #12 - 24 X .5" SCREWS
 - 1 - 24" LENGTH OF SPIRAL WRAP
 - 8 - SADDLE MOUNT
 - 1 - BAG OF #10 - 32 X .3125" PHILLIPS PAN-HEAD SCREWS
 - 10 - VELCRO CABLE TIES
4. ENCLOSURE FITS INTO A 19" OR 23" RACK SPACE.
5. ENCLOSURE CAN BE MOUNTED FLUSH OR PROJECTED IN RACK OPENING.
6. MATERIAL: 16 GAUGE GALVANNEALED C.R.S. HOUSING; 16 GAUGE GALVANNEALED C.R.S. FRONT AND BACK COVER; STEEL



CAD FILENAME/LAYERS

M00406AA_DC_03A.PRT

PANDUIT

CORP. TINLEY PARK, ILLINOIS

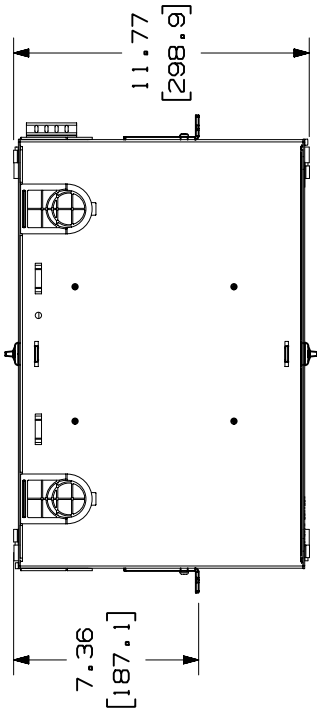
FIBER ENCLOSURE, 4 RACK SPACE SPLICE (FRAME144SBL) CUSTOMER DRAWING

UNLESS OTHERWISE SPECIFIED, DIMENSIONAL TOLERANCES ARE:
 (.X) ± (.XXX) ± 0.10 (.3)
 (.XX) ± .03 (.8) ANGLES ±

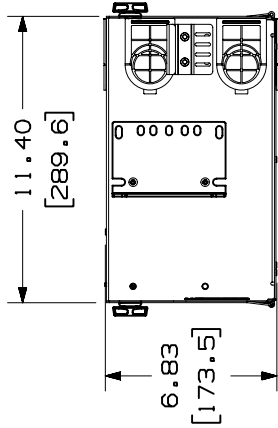
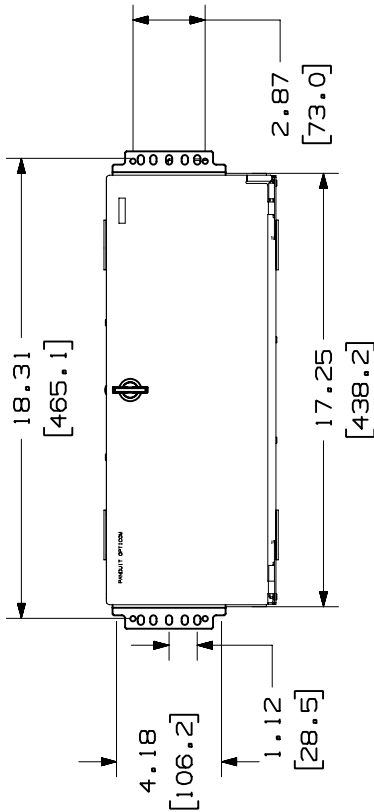
UNLESS OTHERWISE SPECIFIED, ALL DIMENSIONS ARE GIVEN IN INCHES, THIRD ANGLE PROJECTION.

REV	DATE	BY	CHK	DESCRIPTION	ECN	CHK	CUST	SUP
R	3-24-99	JBA		SEE SHEET 1 OF 2 FOR CURRENT REVISIONS.	00406-21			
DRAWN BY: JBA								
DATE: 3-24-99								
CHECKED BY:								
MATERIAL:								
SEE NOTES								
SCALE: NONE								
DRAWING NO. 00406-21								
SHEET 2 OF 2								
DWG SIZE A								

THIS COPY IS PROVIDED ON A RESTRICTED BASIS AND IS NOT TO BE USED IN ANY WAY DETRIMENTAL TO THE INTERESTS OF PANDUIT CORP.



PANDUIT P/N	WEIGHT
FRME144SBL	19.35 LB/EACH (8795 G/EACH)



CAD FILENAME/LAYERS

M00406AA_DC_03A.PRT

PANDUIT

CORP., TINLEY PARK, ILLINOIS

FIBER ENCLOSURE, 4 RACK
SPACE SPLICE (FRME144SBL)
CUSTOMER DRAWING

UNLESS OTHERWISE SPECIFIED,
DIMENSIONAL TOLERANCES ARE:
(.X) ± .010 (.3)
(.XX) ± .03 (.8) ANGLES ±

UNLESS OTHERWISE SPECIFIED,
ALL DIMENSIONS ARE GIVEN
IN INCHES, THIRD ANGLE PROJECTION.

DRAWN BY	JBA
DATE	3-24-99
CHECKED BY	

SEE NOTES

SCALE
NONE

DWG NO.	00406-21
SIZE	A
SHEET 1 OF 2	

RELEASED TO PRODUCTION.

00406-21

REV	DATE	BY	CHK	DESCRIPTION	ECN	CHK	CUST	SUP
R	3-24-99	JBA						

Компания «Океан Электроники» предлагает заключение долгосрочных отношений при поставках импортных электронных компонентов на взаимовыгодных условиях!

Наши преимущества:

- Поставка оригинальных импортных электронных компонентов напрямую с производств Америки, Европы и Азии, а так же с крупнейших складов мира;
- Широкая линейка поставок активных и пассивных импортных электронных компонентов (более 30 млн. наименований);
- Поставка сложных, дефицитных, либо снятых с производства позиций;
- Оперативные сроки поставки под заказ (от 5 рабочих дней);
- Экспресс доставка в любую точку России;
- Помощь Конструкторского Отдела и консультации квалифицированных инженеров;
- Техническая поддержка проекта, помощь в подборе аналогов, поставка прототипов;
- Поставка электронных компонентов под контролем ВП;
- Система менеджмента качества сертифицирована по Международному стандарту ISO 9001;
- При необходимости вся продукция военного и аэрокосмического назначения проходит испытания и сертификацию в лаборатории (по согласованию с заказчиком);
- Поставка специализированных компонентов военного и аэрокосмического уровня качества (Xilinx, Altera, Analog Devices, Intersil, Interpoint, Microsemi, Actel, Aeroflex, Peregrine, VPT, Syfer, Eurofarad, Texas Instruments, MS Kennedy, Miteq, Cobham, E2V, MA-COM, Hittite, Mini-Circuits, General Dynamics и др.);

Компания «Океан Электроники» является официальным дистрибьютором и эксклюзивным представителем в России одного из крупнейших производителей разъемов военного и аэрокосмического назначения «JONHON», а так же официальным дистрибьютором и эксклюзивным представителем в России производителя высокотехнологичных и надежных решений для передачи СВЧ сигналов «FORSTAR».



JONHON

«JONHON» (основан в 1970 г.)

Разъемы специального, военного и аэрокосмического назначения:

(Применяются в военной, авиационной, аэрокосмической, морской, железнодорожной, горно- и нефтедобывающей отраслях промышленности)

«FORSTAR» (основан в 1998 г.)

ВЧ соединители, коаксиальные кабели, кабельные сборки и микроволновые компоненты:

(Применяются в телекоммуникациях гражданского и специального назначения, в средствах связи, РЛС, а так же военной, авиационной и аэрокосмической отраслях промышленности).



Телефон: 8 (812) 309-75-97 (многоканальный)

Факс: 8 (812) 320-03-32

Электронная почта: ocean@oceanchips.ru

Web: <http://oceanchips.ru/>

Адрес: 198099, г. Санкт-Петербург, ул. Калинина, д. 2, корп. 4, лит. А