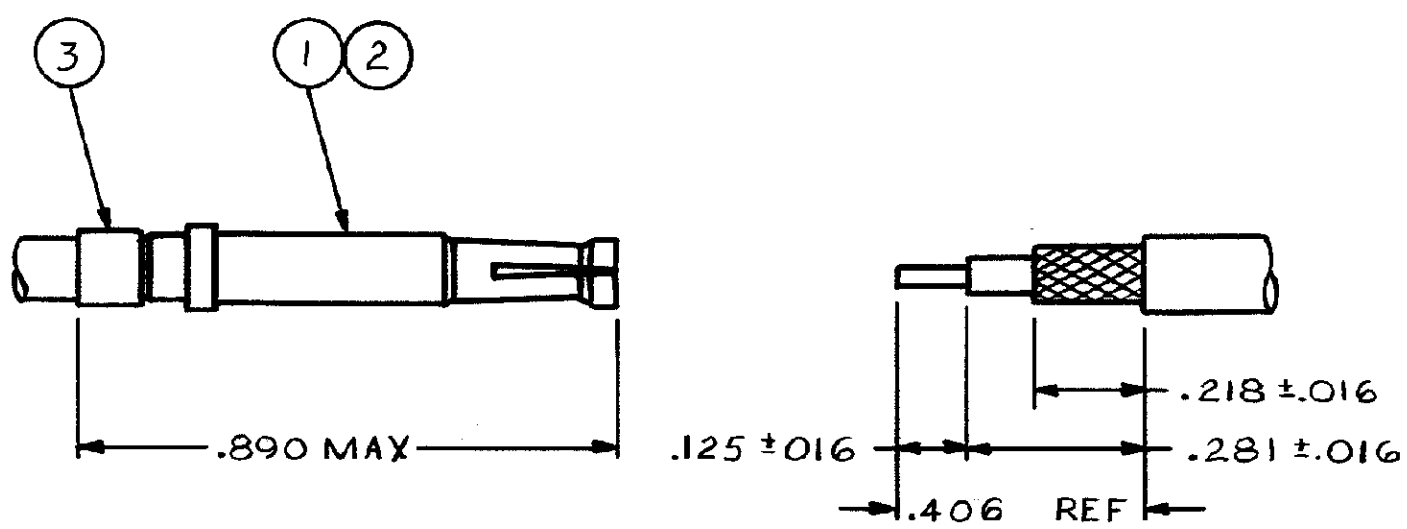


THIS DRAWING IS UNPUBLISHED. RELEASED FOR PUBLICATION . 19 .
 © COPYRIGHT 19 BY AMP INCORPORATED, HARRISBURG, PA. ALL INTERNATIONAL RIGHTS RESERVED. AMP PRODUCTS MAY BE COVERED BY U.S. AND FOREIGN PATENTS AND/OR PATENTS PENDING.

REVISIONS						
P	F	ZONE	LTR	DESCRIPTION	DATE	APPROVED
✓	✓			D REV & REDWN AJ-1033	3/18/85	myk sc



RECOMMENDED STRIP LENGTH

- FOR USE WITH RG: 188/U, 316/U CABLE
- FERRULE CRIMPING TOOL: DANIELS TOOL M22520/4-01 & POSITIONER NO GP475 OR AMP TOOL 601963-1 & POSITIONER NO 601963-2
- CONTACT CRIMPING TOOL: DANIELS TOOL M22520/2-01 & POSITIONER NO K370 OR AMP TOOL 601966-1 & POSITIONER NO 2-601966-8, WITH SETTING NO 2
- SEE I.S. 2348-4
- PRODUCT IS DESIGNED TO MEET PRODUCT SPEC 108-12045

ITEM	QTY	DESCRIPTION	PART NO
3	1	FERRULE	1-225573-1
2	1	CONTACT	225954-2
1	1	SHELL ASSY	225951-1

UNLESS OTHERWISE SPECIFIED DIMENSIONS ARE IN INCHES. TOLERANCES ON: DECIMALS ± ANGLES ± =	CONTRACT NO		AMP AMP INCORPORATED Harrisburg, Pa.	
	DR <i>M. Lane 3-8-85</i>			
	CIRC <i>T. Smith 3/1/85</i>		NAME CONNECTOR, COAXIAL, RF, SOCKET, SIZE 15, ARINC	
	APPD <i>S.S.P. 3-22-85</i>		SIZE B	FSCM NO 00779
MATERIAL	APPD	DSGN APPD	SCALE NTS	SHEET
FINISH	OTHER APPD <i>myk sc 3/24/85</i>			

Компания «Океан Электроники» предлагает заключение долгосрочных отношений при поставках импортных электронных компонентов на взаимовыгодных условиях!

Наши преимущества:

- Поставка оригинальных импортных электронных компонентов напрямую с производств Америки, Европы и Азии, а так же с крупнейших складов мира;
- Широкая линейка поставок активных и пассивных импортных электронных компонентов (более 30 млн. наименований);
- Поставка сложных, дефицитных, либо снятых с производства позиций;
- Оперативные сроки поставки под заказ (от 5 рабочих дней);
- Экспресс доставка в любую точку России;
- Помощь Конструкторского Отдела и консультации квалифицированных инженеров;
- Техническая поддержка проекта, помощь в подборе аналогов, поставка прототипов;
- Поставка электронных компонентов под контролем ВП;
- Система менеджмента качества сертифицирована по Международному стандарту ISO 9001;
- При необходимости вся продукция военного и аэрокосмического назначения проходит испытания и сертификацию в лаборатории (по согласованию с заказчиком);
- Поставка специализированных компонентов военного и аэрокосмического уровня качества (Xilinx, Altera, Analog Devices, Intersil, Interpoint, Microsemi, Actel, Aeroflex, Peregrine, VPT, Syfer, Eurofarad, Texas Instruments, MS Kennedy, Miteq, Cobham, E2V, MA-COM, Hittite, Mini-Circuits, General Dynamics и др.);

Компания «Океан Электроники» является официальным дистрибьютором и эксклюзивным представителем в России одного из крупнейших производителей разъемов военного и аэрокосмического назначения «JONHON», а так же официальным дистрибьютором и эксклюзивным представителем в России производителя высокотехнологичных и надежных решений для передачи СВЧ сигналов «FORSTAR».



JONHON

«JONHON» (основан в 1970 г.)

Разъемы специального, военного и аэрокосмического назначения:

(Применяются в военной, авиационной, аэрокосмической, морской, железнодорожной, горно- и нефтедобывающей отраслях промышленности)

«FORSTAR» (основан в 1998 г.)

ВЧ соединители, коаксиальные кабели,
кабельные сборки и микроволновые компоненты:

(Применяются в телекоммуникациях гражданского и специального назначения, в средствах связи, РЛС, а так же военной, авиационной и аэрокосмической отраслях промышленности).



Телефон: 8 (812) 309-75-97 (многоканальный)

Факс: 8 (812) 320-03-32

Электронная почта: ocean@oceanchips.ru

Web: <http://oceanchips.ru/>

Адрес: 198099, г. Санкт-Петербург, ул. Калинина, д. 2, корп. 4, лит. А