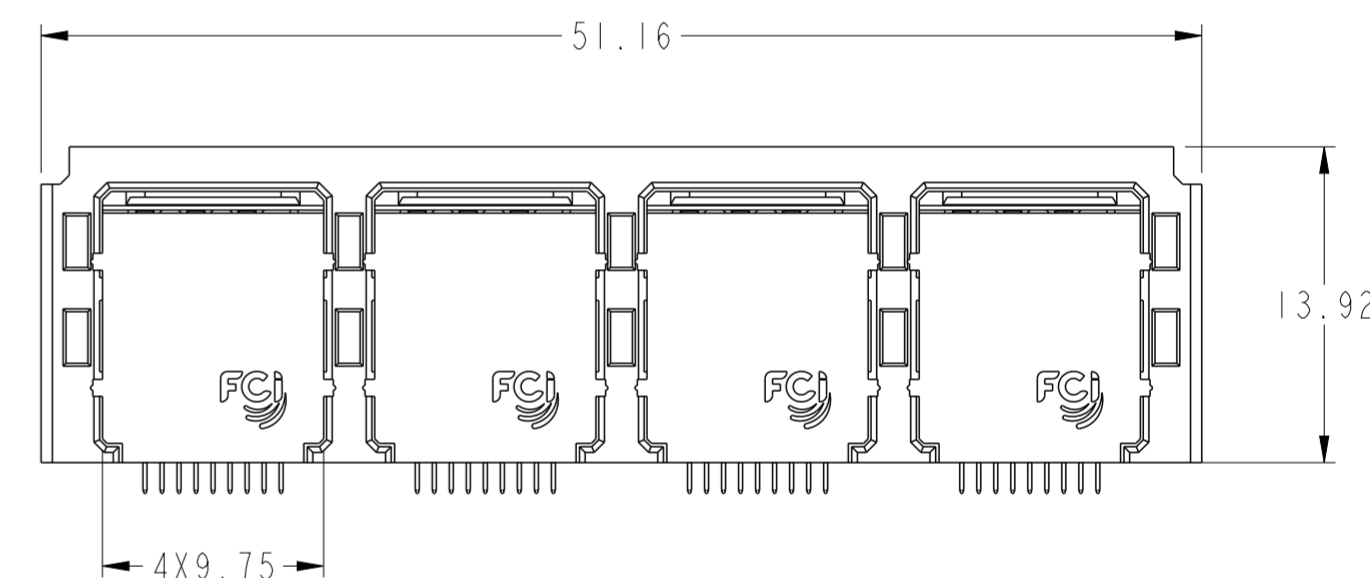
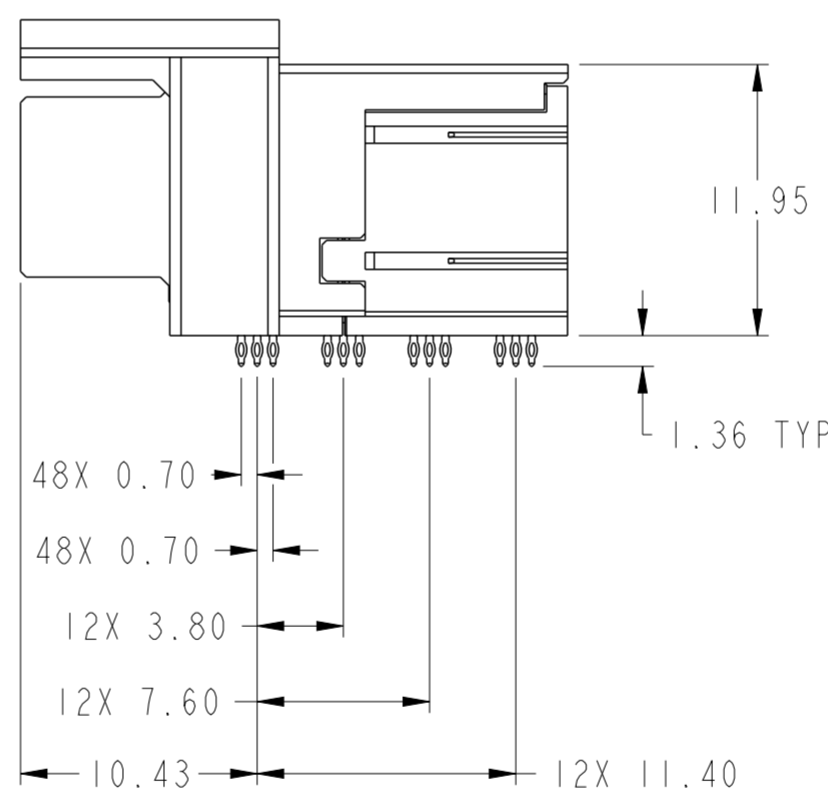
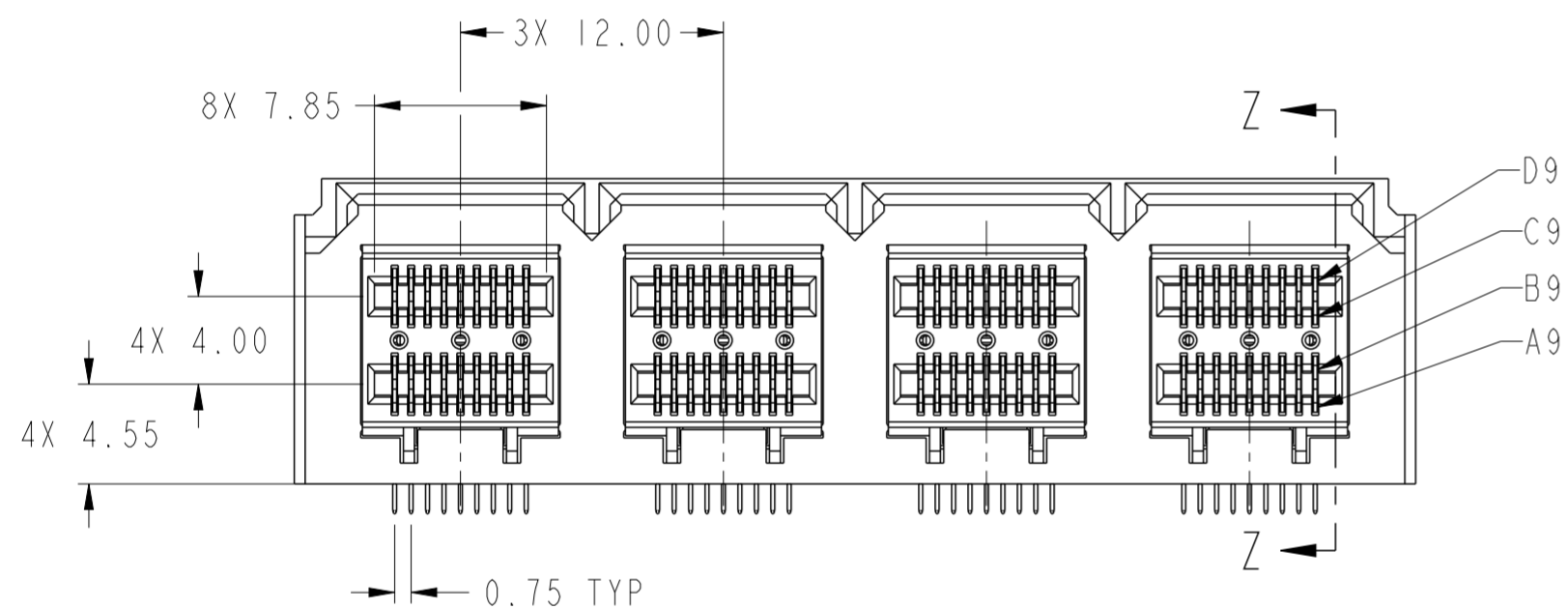
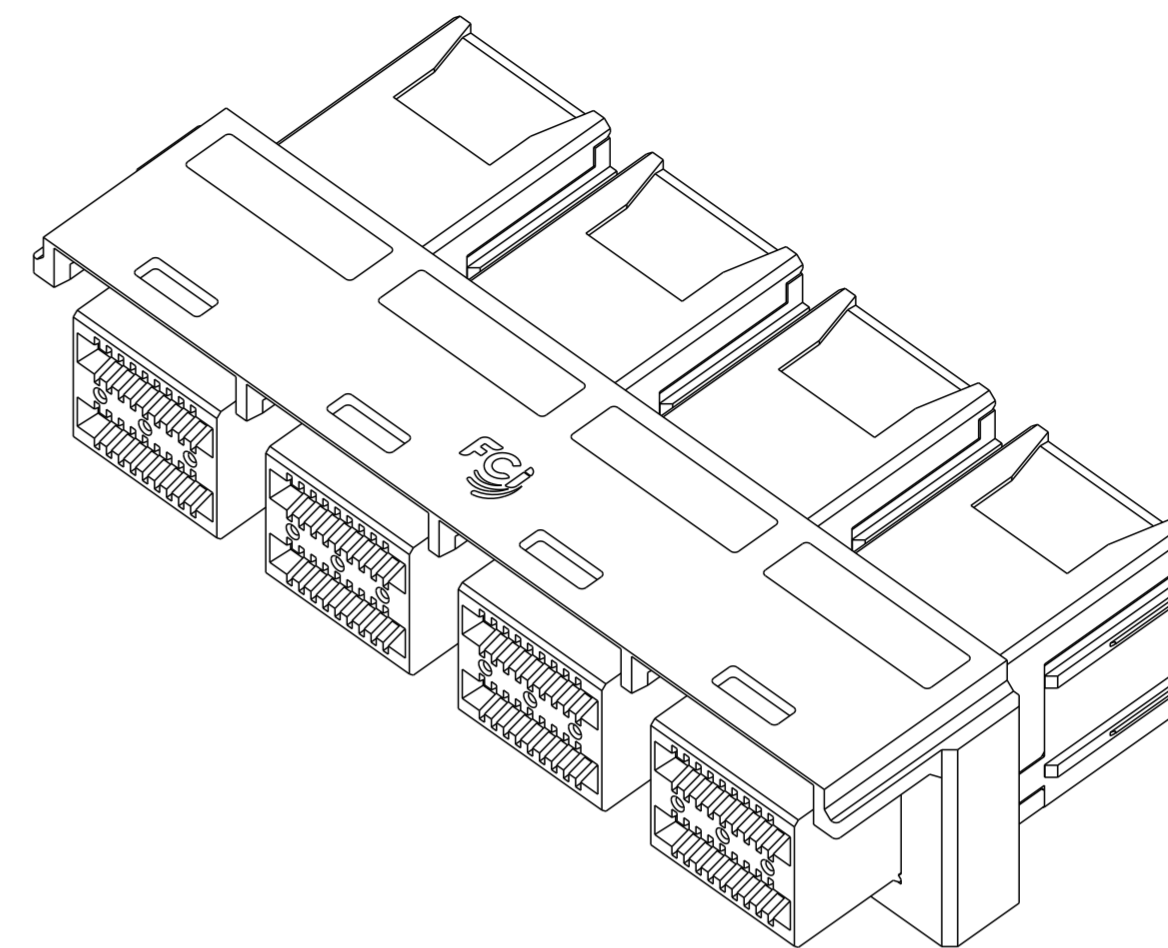
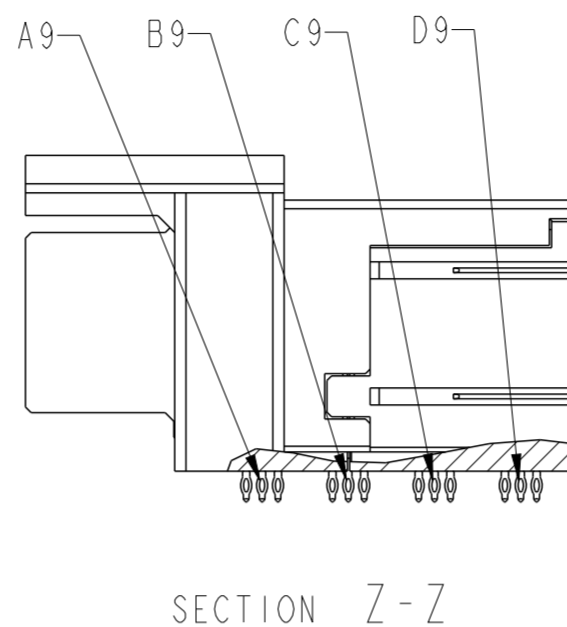
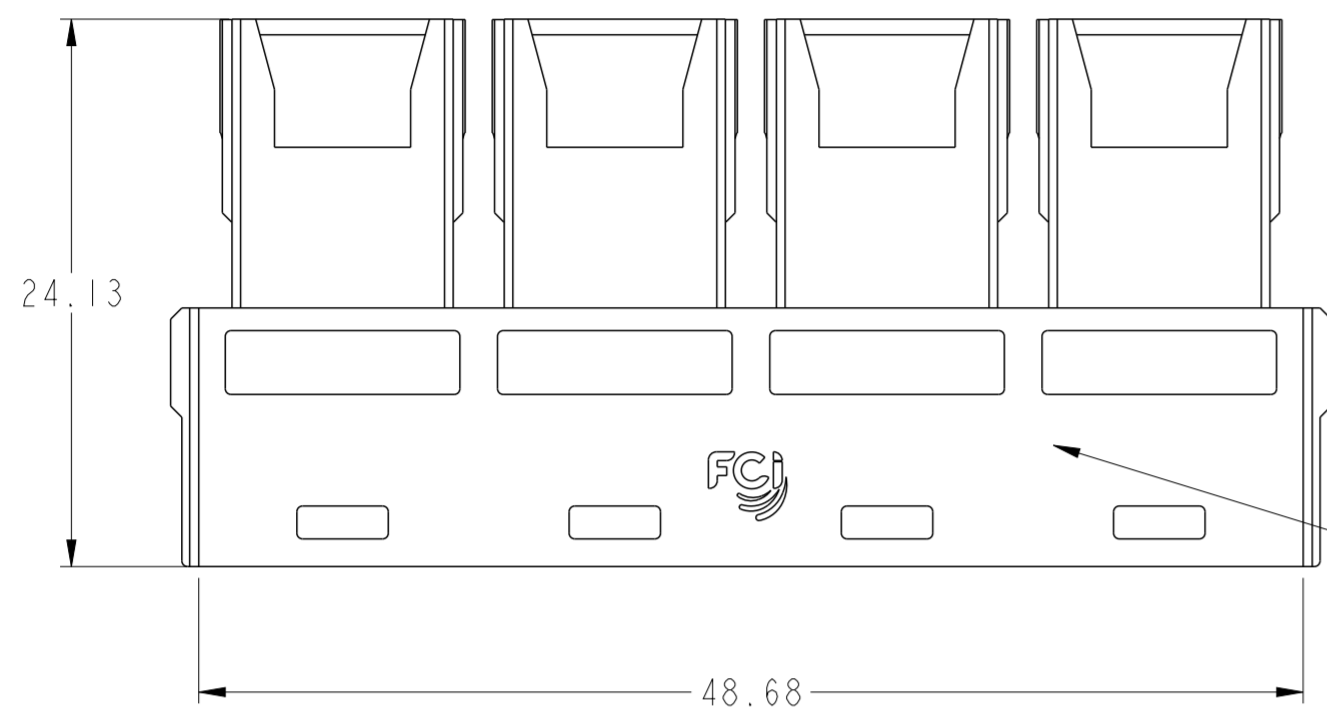


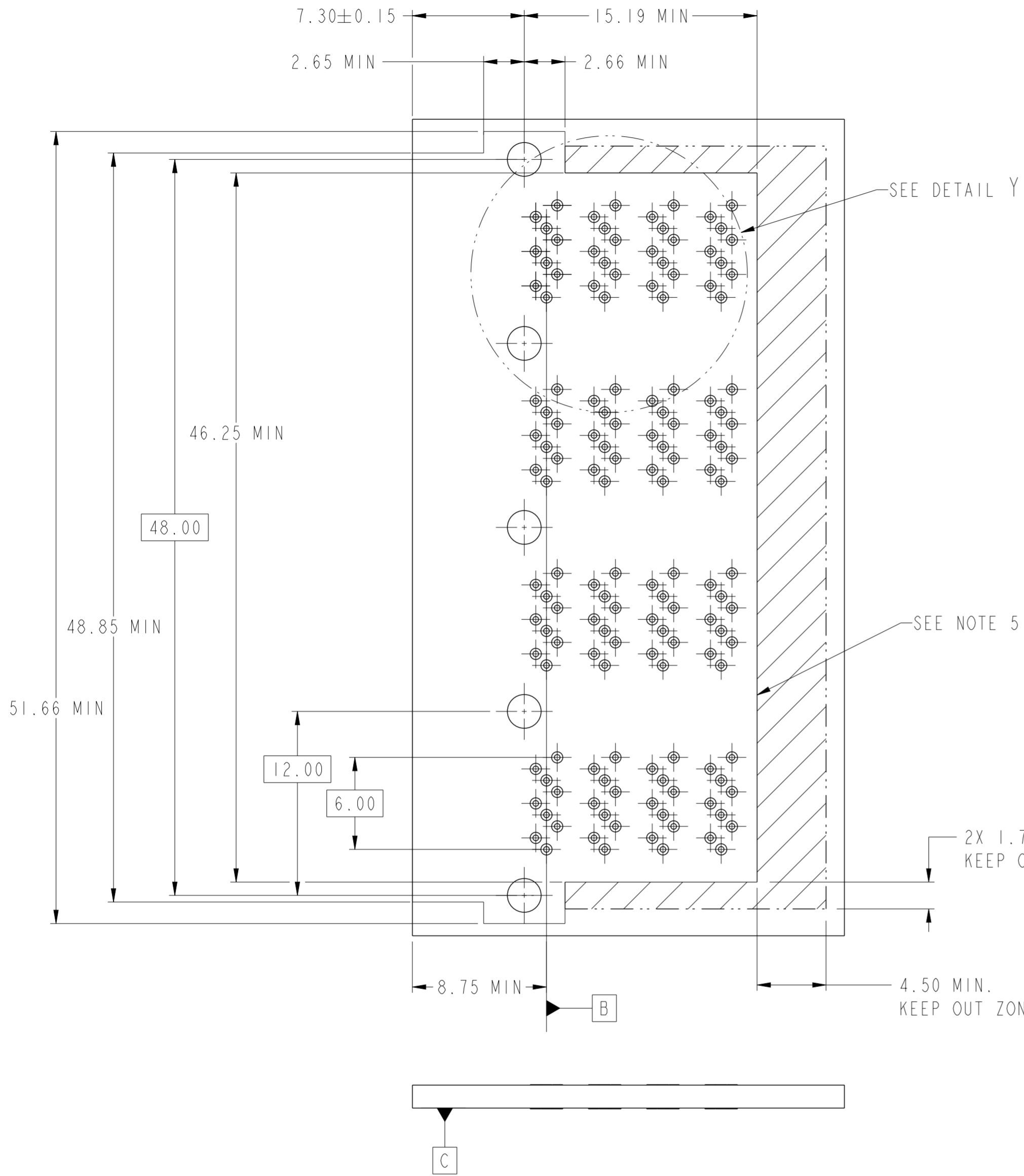
PRODUCT NUMBER	PLATING OPT.	HSG&FRAME COLOR
10112634-101	OPTION 1	BLACK
10112634-101LF	OPTION 2	BLACK
10112634-121	OPTION 1	NATURAL
10112634-121LF	OPTION 2	NATURAL



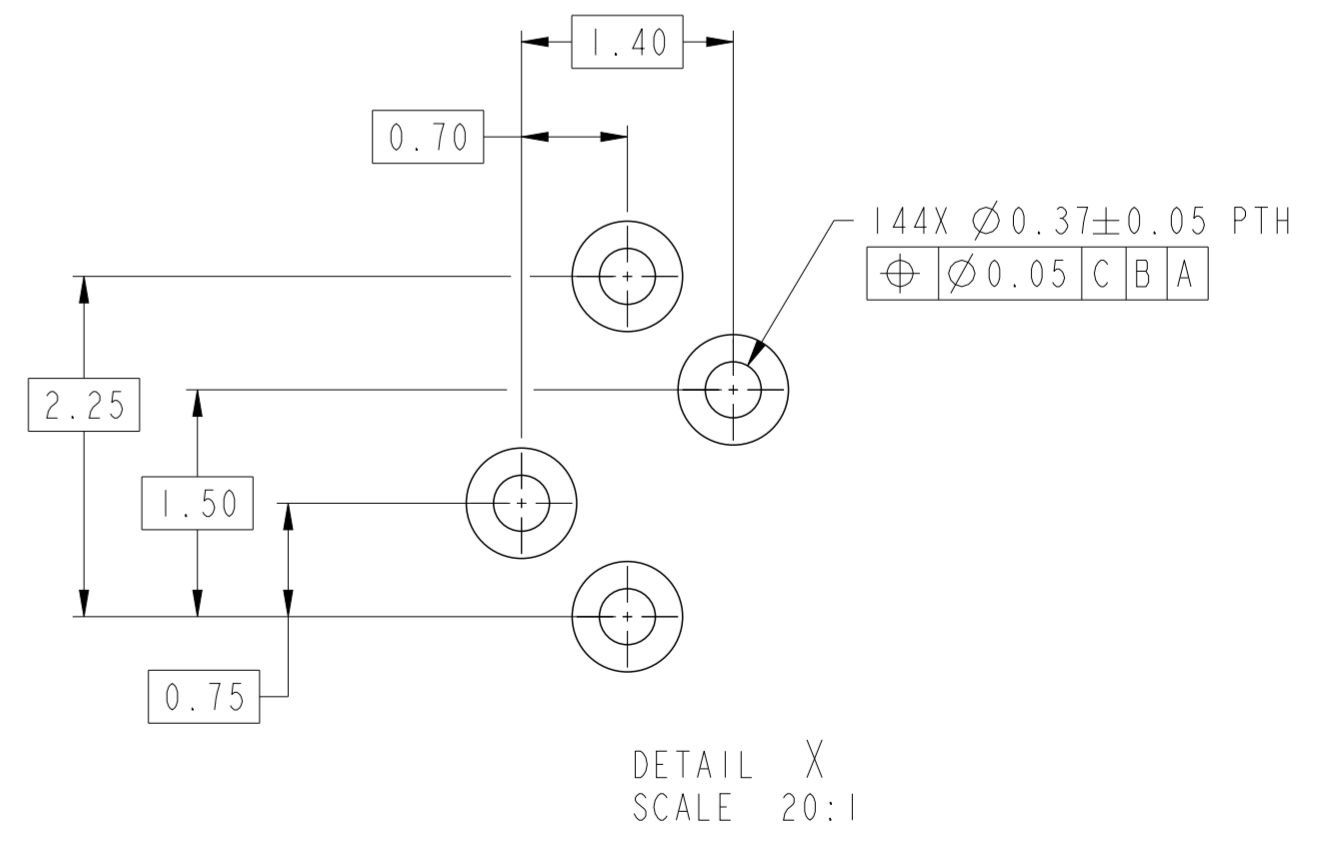
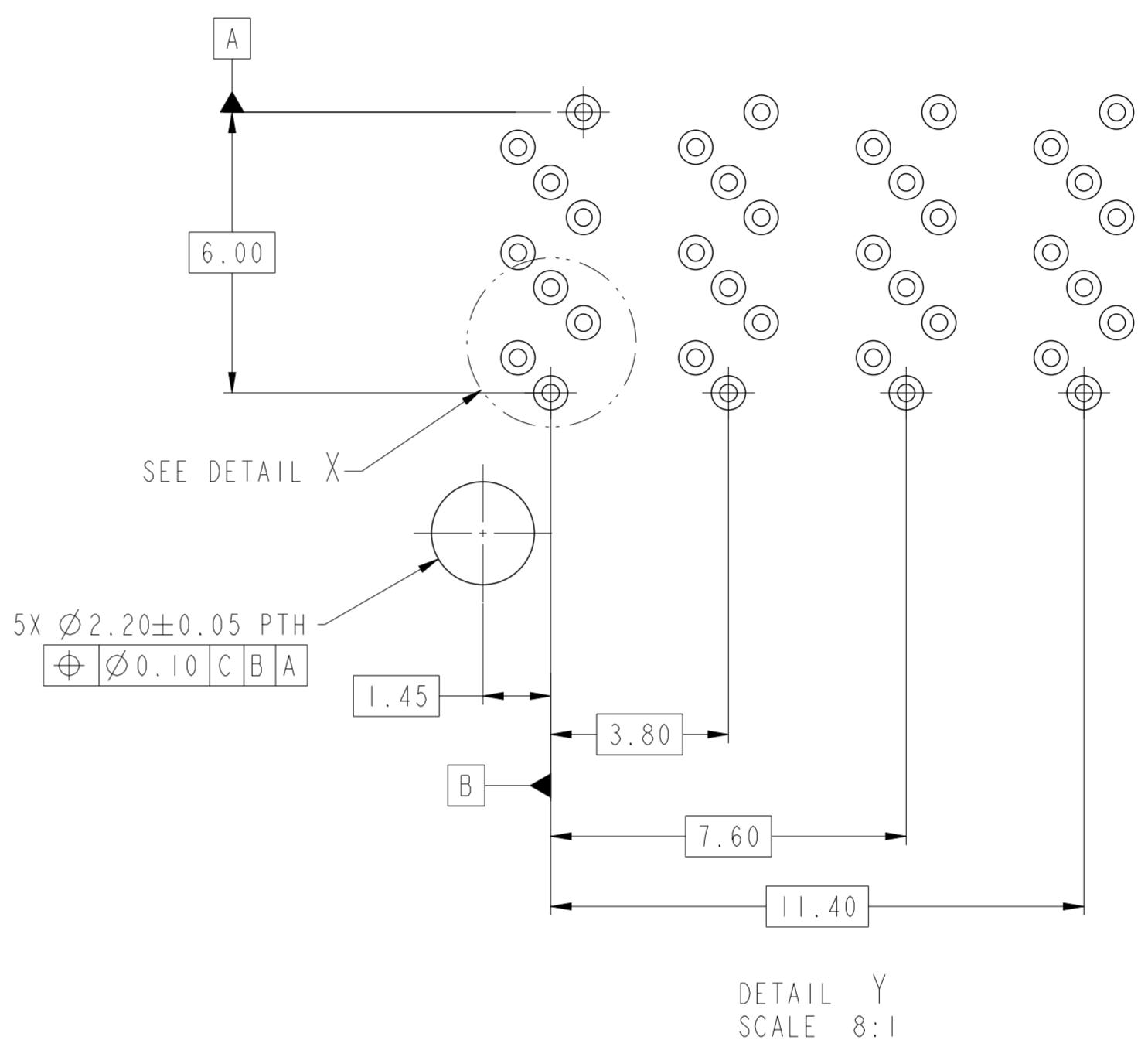
- NOTES:
- MATERIALS:
CONNECTOR HOUSING: HIGH TEMPERATURE THERMOPLASTIC, GLASS FILLED, UL 94V-0
TERMINALS: COPPER ALLOY
 - FINISHES:
CONTACT AREA: 0.76µm GOLD OVER 2.54µm MIN NICKEL
TAIL AREA:
OPTION 1: 0.76µm - 1.52µm TIN/LEAD (90/10) OVER 2.54µm MIN NICKEL.
OPTION 2: 0.76µm - 1.52µm TIN (LEAD FREE) OVER 2.54µm MIN NICKEL.
 - PRODUCT SPECIFICATION: GS-12-650.
APPLICATION SPECIFICATION: GS-20-0356
PACKAGING SPECIFICATION: GS-14-1490
 - RECOMMENDED MOUNTING HARDWARE:
△ OPTION 1: M2 X 0.91mm SELF-THREADING SCREW
OPTION 2: M2 X 0.80mm SELF-THREADING SCREW
OPTION 3: M2 X 0.40mm SELF-THREADING SCREW
RECOMMENDED MOUNTING SCREW LENGTH: PCB THICKNESS + (2.5±0.35)mm △
 - THIS CONNECTOR IS DESIGNED TO MEET THE REQUIREMENTS OF INDUSTRY SPECIFICATION SFF-8643.
 - A △ SYMBOL WILL BE NEXT TO ANY DIMENSION, VIEW, OR NOTE THAT HAS BEEN MODIFIED WITH THE CURRENT DRAWING REVISION.

MATES WITH MINI-SAS HD ENDS IN:	
10119217 SERIES (4i)	
10119312 SERIES (4i)	
10120086 SERIES (4i)	
10120087 SERIES (4i)	
10119576 SERIES (8i)	
10119577 SERIES (8i)	
10120088 SERIES (8i)	
10120089 SERIES (8i)	

spec ref	-	dr	Mark Gray	2010/08/04	projection	MM	size	A2	scale	3:1	
tolerance std	ASME Y14.5	eng	Jackbin Zou	2015/12/09			ecn no	ELX-DG-17937-1			
TOLERANCES UNLESS OTHERWISE SPECIFIED		chr	Zhen Luo	2015/12/22				rel level	Released		
surface	✓	appr	Pei-Ming Zheng	2015/12/23	product family	MINI-SAS HD		rel level	Released		
ASME Y14.5	linear	0.X	±0.25		title			IX4 INTERNAL ASSEMBLY MINI-SAS HD	dng no 10112634	rev C	
		0.XX	±0.15		www.fci.com						
	angular	0°	±1/2°		cat. no.						
Product - Customer Drw					sheet 1 of 4						



RECOMMENDED PC BOARD LAYOUT

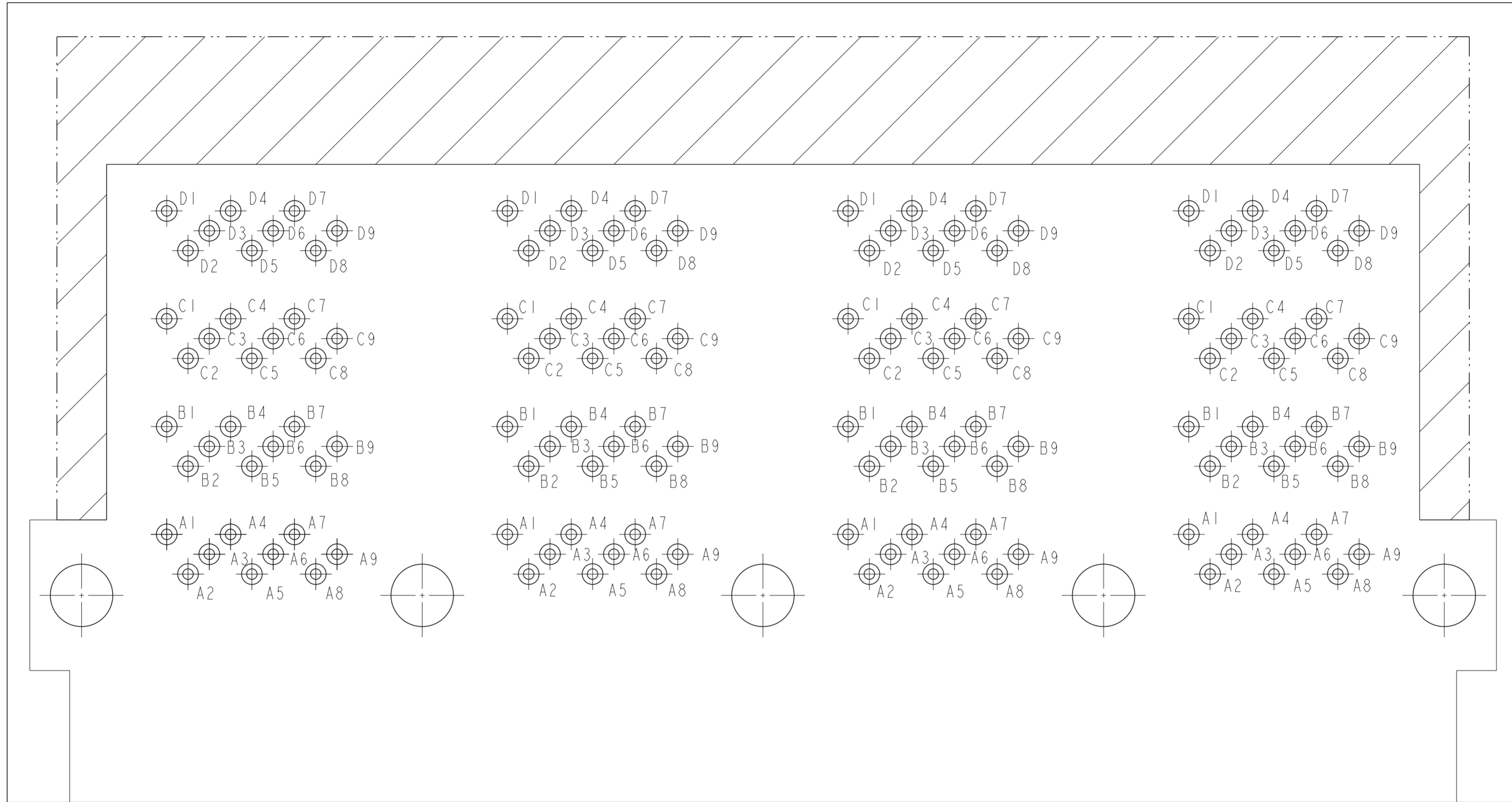


- NOTES:
1. RECOMMENDED DRILL SIZE FOR A Ø0.37 FINISHED PTH IS Ø0.457 (#77 DRILL).
 2. RECOMMENDED ANNULAR RING AROUND Ø0.37 FINISHED PTH IS Ø0.73.
 3. MINIMUM RECOMMENDED SPACING : 14.00mm.
 4. MINIMUM PCB THICKNESS : 1.57mm.
 5. CONNECTOR KEEP OUT AREA.

spec ref	-	dr	Mark Gray	2010/08/04	projection	MM	size	A2	scale	2:1
tolerance std	ASME Y14.5	eng	Jacklin Zou	2015/12/09			ecn no	ELX-DG-17937-1	rel level	Released
TOLERANCES UNLESS OTHERWISE SPECIFIED		chr	Zhen Luo	2015/12/22						
		appr	Pei-Ming Zheng	2015/12/23						
surface	✓	product family	MINI-SAS HD			product family	MINI-SAS HD	rel level	Released	
linear	0.X ±0.25 0.XX ±0.15 0.XXX ±	title	IX4 INTERNAL ASSEMBLY			cat. no.		Product - Customer Drw	sheet 2 of 4	
angular	0° ±1/2°	www.fci.com	cat. no.							

Copyright FCI.

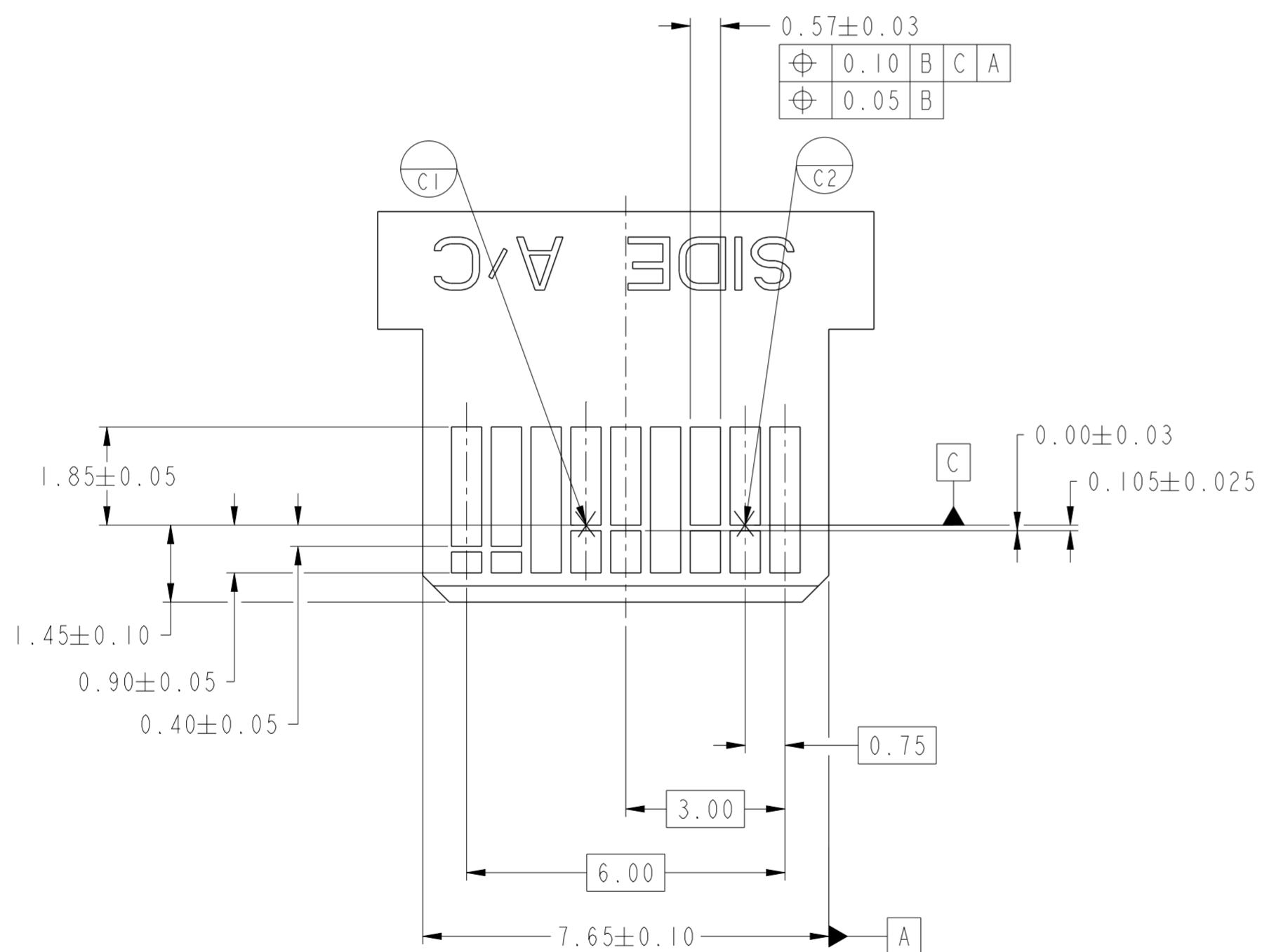
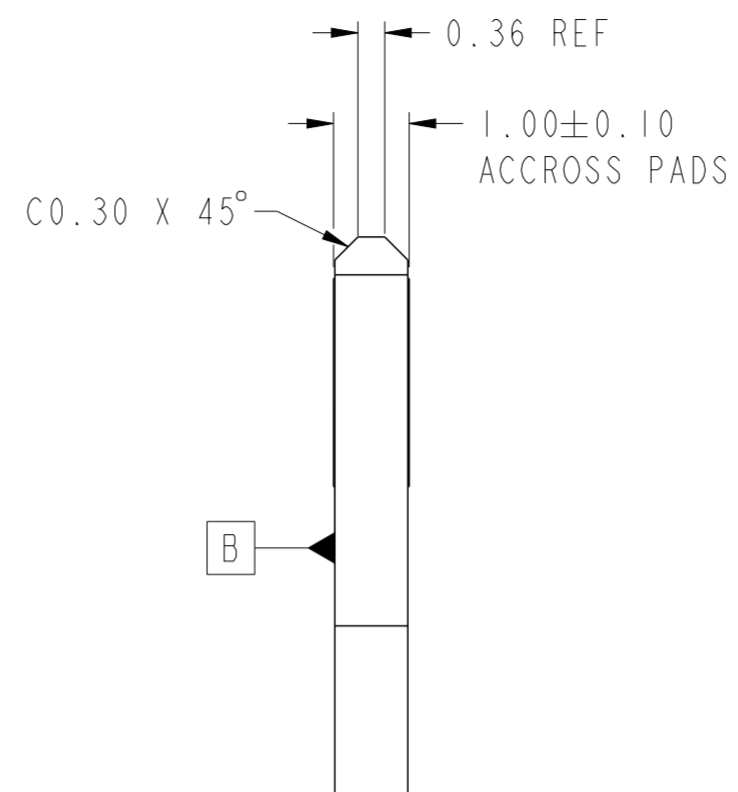
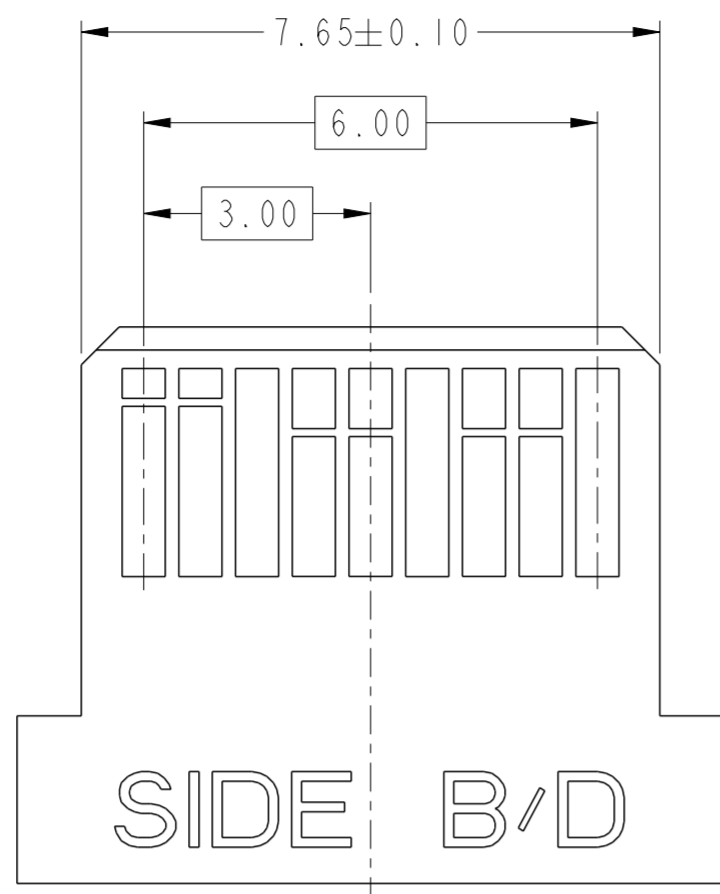
PIN OUT DESIGNATIONS



spec ref	-	dr	Mark Gray	2010/08/04	projection	MM	size	A2	scale	2:1																	
tolerance std	ASME Y14.5	eng	Jacklin Zou	2015/12/09			ecn no	ELX-DG-17937-1	rel level	Released																	
TOLERANCES UNLESS OTHERWISE SPECIFIED		chr	Zhen Luo	2015/12/22							product family	MINI-SAS HD															
surface	<table border="1"> <tr> <td>linear</td> <td>0.X</td> <td>±0.25</td> </tr> <tr> <td></td> <td>0.XX</td> <td>±0.15</td> </tr> <tr> <td></td> <td>0.XXX</td> <td>±</td> </tr> <tr> <td>angular</td> <td>0°</td> <td>±1/2°</td> </tr> </table>	linear	0.X	±0.25		0.XX	±0.15		0.XXX	±	angular	0°	±1/2°	appr	Pei-Ming Zheng	2015/12/23		<table border="1"> <tr> <td>title</td> <td>IX4 INTERNAL ASSEMBLY</td> </tr> <tr> <td></td> <td>MINI-SAS HD</td> </tr> </table>	title	IX4 INTERNAL ASSEMBLY		MINI-SAS HD	<table border="1"> <tr> <td>dwg no</td> <td>10112634</td> </tr> <tr> <td>rev</td> <td>C</td> </tr> </table>	dwg no	10112634	rev	C
linear	0.X	±0.25																									
	0.XX	±0.15																									
	0.XXX	±																									
angular	0°	±1/2°																									
title	IX4 INTERNAL ASSEMBLY																										
	MINI-SAS HD																										
dwg no	10112634																										
rev	C																										
ASME Y14.5		www.fci.com	cat. no.	-	Product - Customer Drw	sheet 3 of 4																					



Copyright FCI.



NOTES:

- 0.05 MINIMUM KEEP OUT SOLDER MASK AROUND ALL PADS.
- DATUM C TARGETS ARE DEFINED BY THE RESPECTIVE PAD CENTER LINES AND THE LEADING EDGE OF THE TARGET PADS.

spec ref	-	dr	Mark Gray	2010/08/04	projection	MM	size	A2	scale	2:1
tolerance std	ASME Y14.5	eng	Jackbin Zou	2015/12/09			ecn no	ELX-DG-17937-1		
		chr	Zhen Luo	2015/12/22			rel level	Released		
		appr	Pei-Ming Zheng	2015/12/23	product family	MINI-SAS HD				
surface	✓	linear	0.X	±0.25		TITLE IX4 INTERNAL ASSEMBLY MINI-SAS HD	dwg no 10112634	rev C		
			0.XX	±0.15						
			0.XXX	±						
		angular	0°	±1/2°	www.fci.com	cat. no.	Product - Customer Drw		sheet 4 of 4	



Компания «Океан Электроники» предлагает заключение долгосрочных отношений при поставках импортных электронных компонентов на взаимовыгодных условиях!

Наши преимущества:

- Поставка оригинальных импортных электронных компонентов напрямую с производств Америки, Европы и Азии, а так же с крупнейших складов мира;
- Широкая линейка поставок активных и пассивных импортных электронных компонентов (более 30 млн. наименований);
- Поставка сложных, дефицитных, либо снятых с производства позиций;
- Оперативные сроки поставки под заказ (от 5 рабочих дней);
- Экспресс доставка в любую точку России;
- Помощь Конструкторского Отдела и консультации квалифицированных инженеров;
- Техническая поддержка проекта, помощь в подборе аналогов, поставка прототипов;
- Поставка электронных компонентов под контролем ВП;
- Система менеджмента качества сертифицирована по Международному стандарту ISO 9001;
- При необходимости вся продукция военного и аэрокосмического назначения проходит испытания и сертификацию в лаборатории (по согласованию с заказчиком);
- Поставка специализированных компонентов военного и аэрокосмического уровня качества (Xilinx, Altera, Analog Devices, Intersil, Interpoint, Microsemi, Actel, Aeroflex, Peregrine, VPT, Syfer, Eurofarad, Texas Instruments, MS Kennedy, Miteq, Cobham, E2V, MA-COM, Hittite, Mini-Circuits, General Dynamics и др.);

Компания «Океан Электроники» является официальным дистрибьютором и эксклюзивным представителем в России одного из крупнейших производителей разъемов военного и аэрокосмического назначения «**JONHON**», а так же официальным дистрибьютором и эксклюзивным представителем в России производителя высокотехнологичных и надежных решений для передачи СВЧ сигналов «**FORSTAR**».



JONHON

«**JONHON**» (основан в 1970 г.)

Разъемы специального, военного и аэрокосмического назначения:

(Применяются в военной, авиационной, аэрокосмической, морской, железнодорожной, горно- и нефтедобывающей отраслях промышленности)

«**FORSTAR**» (основан в 1998 г.)

ВЧ соединители, коаксиальные кабели,
кабельные сборки и микроволновые компоненты:

(Применяются в телекоммуникациях гражданского и специального назначения, в средствах связи, РЛС, а так же военной, авиационной и аэрокосмической отраслях промышленности).



Телефон: 8 (812) 309-75-97 (многоканальный)

Факс: 8 (812) 320-03-32

Электронная почта: ocean@oceanchips.ru

Web: <http://oceanchips.ru/>

Адрес: 198099, г. Санкт-Петербург, ул. Калинина, д. 2, корп. 4, лит. А