



TITRE

SMA. M / BNC M

TITLE

SMA. M - BNC M
STRAIGHT ADAPTOR

R 191_301_000

Série — ADAPTATEUR

NORMALISATION

IEC : _____
CECC : _____

SPECIFICATIONS

MIL : _____

CABLES



NA

CABLES

CARACTERISTIQUES

Impéd. caract. : 50 Ω : Nominal imp.
Fréq. d'utilisat. : 0-4 GHz : Freq. range
Vérif. impédance : 1,09 + 0,0075 f(GHz) : Imped. test
Tension tenue : 750 V eff : Proof. voltage

PROPERTIES

Catégorie climatique : - 55° + 155° C Climatic range
Mouvement : {  }
cont. cent. : {  } In. cont. motion

CONSTRUCTION

Finition corps : Ni
Finition cont. cent. : Au

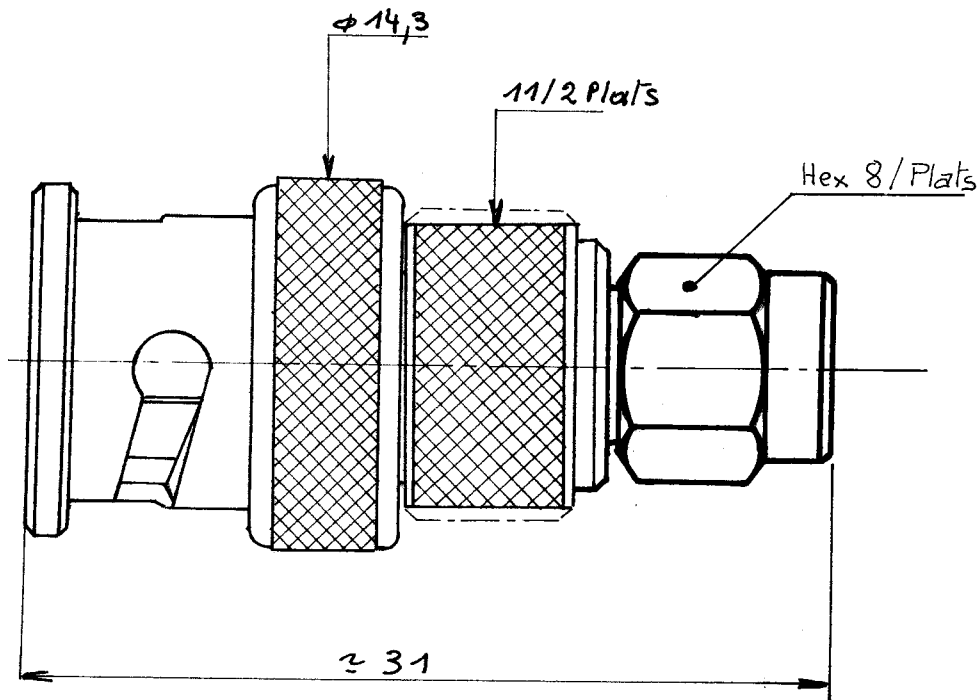
Body finish : Ni
Inner contact finish : Au

Partie métallique : Laiton
Partie métal. élast. : Bronze

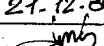
metalic parts : Brass
metalic resilient parts : Bronze

Isolant : PTFE
Joint : Silicone

Insulator : PTFE
Gasket : Silicone rubber



Dimensions en mm

DOSSIER D'ETUDE	NOM	Dessiné	Vérfié	MODIFICATIONS			
88.0105.119		PERRIN.Y	BAGEAT				
	DATE	21.12.88	21.12.88				
	VISA	Fy					

Ces renseignements sont donnés à titre indicatif. Dans le but constant d'améliorer nos produits, nous nous réservons le droit d'apporter toute modification jugée utile.

Компания «Океан Электроники» предлагает заключение долгосрочных отношений при поставках импортных электронных компонентов на взаимовыгодных условиях!

Наши преимущества:

- Поставка оригинальных импортных электронных компонентов напрямую с производств Америки, Европы и Азии, а так же с крупнейших складов мира;
- Широкая линейка поставок активных и пассивных импортных электронных компонентов (более 30 млн. наименований);
- Поставка сложных, дефицитных, либо снятых с производства позиций;
- Оперативные сроки поставки под заказ (от 5 рабочих дней);
- Экспресс доставка в любую точку России;
- Помощь Конструкторского Отдела и консультации квалифицированных инженеров;
- Техническая поддержка проекта, помощь в подборе аналогов, поставка прототипов;
- Поставка электронных компонентов под контролем ВП;
- Система менеджмента качества сертифицирована по Международному стандарту ISO 9001;
- При необходимости вся продукция военного и аэрокосмического назначения проходит испытания и сертификацию в лаборатории (по согласованию с заказчиком);
- Поставка специализированных компонентов военного и аэрокосмического уровня качества (Xilinx, Altera, Analog Devices, Intersil, Interpoint, Microsemi, Actel, Aeroflex, Peregrine, VPT, Syfer, Eurofarad, Texas Instruments, MS Kennedy, Miteq, Cobham, E2V, MA-COM, Hittite, Mini-Circuits, General Dynamics и др.);

Компания «Океан Электроники» является официальным дистрибьютором и эксклюзивным представителем в России одного из крупнейших производителей разъемов военного и аэрокосмического назначения «JONHON», а так же официальным дистрибьютором и эксклюзивным представителем в России производителя высокотехнологичных и надежных решений для передачи СВЧ сигналов «FORSTAR».



JONHON

«JONHON» (основан в 1970 г.)

Разъемы специального, военного и аэрокосмического назначения:

(Применяются в военной, авиационной, аэрокосмической, морской, железнодорожной, горно- и нефтедобывающей отраслях промышленности)

«FORSTAR» (основан в 1998 г.)

ВЧ соединители, коаксиальные кабели, кабельные сборки и микроволновые компоненты:

(Применяются в телекоммуникациях гражданского и специального назначения, в средствах связи, РЛС, а так же военной, авиационной и аэрокосмической отраслях промышленности).



Телефон: 8 (812) 309-75-97 (многоканальный)

Факс: 8 (812) 320-03-32

Электронная почта: ocean@oceanchips.ru

Web: <http://oceanchips.ru/>

Адрес: 198099, г. Санкт-Петербург, ул. Калинина, д. 2, корп. 4, лит. А