



# T2 Terminator Tooling Specification Sheet Part No. 63850-1100



## FEATURES

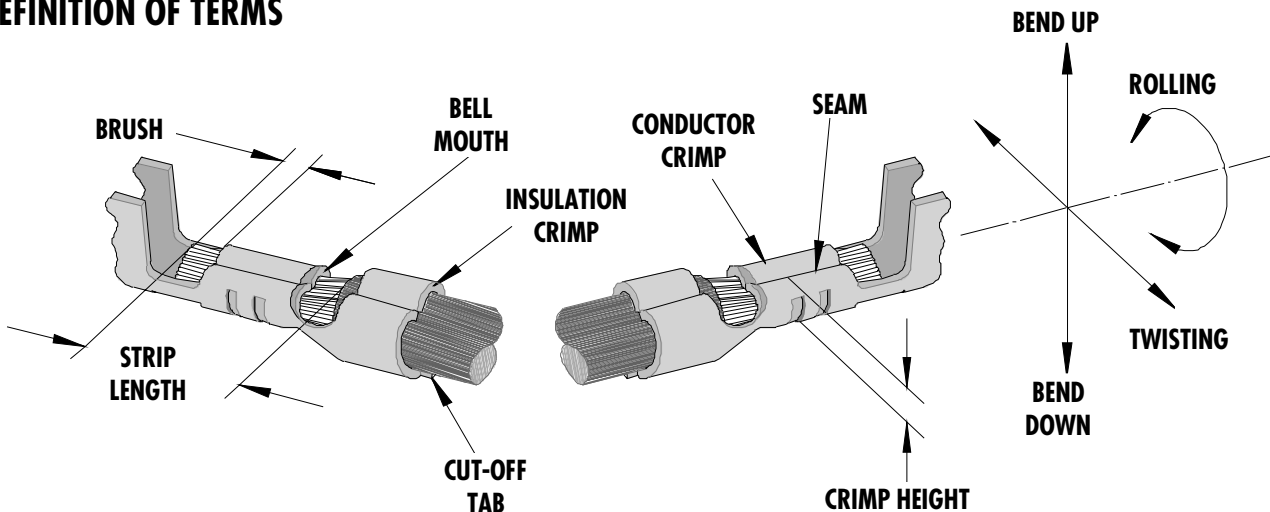
- It is ideally suited for mid-volume bench operations
- This terminator can be installed in the TM42 and the TM40 press or Base Unit adapter for 3BF press
- Quick punch removal with the push of a button for fast and easy tooling change
- Track adjustment capabilities in the T2 Terminators for improved control of the bell mouth size and cutoff tab length
- T2 Terminator has standardized tooling with the Molex FineAdjust Applicator which will reduce your inventory requirements

## SCOPE

Products: Mini-Fit Jr.™ Crimp Terminal 22-28 AWG.

| Terminal Series No. | Terminal Order No. |            |            |            | Wire Size |                 | Insulation Diameter |           | Strip Length |           |
|---------------------|--------------------|------------|------------|------------|-----------|-----------------|---------------------|-----------|--------------|-----------|
|                     |                    |            |            |            | AWG       | mm <sup>2</sup> | mm                  | In.       | mm           | In.       |
| 5556                | 39-00-0046         | 39-00-0116 | 39-00-0177 | 39-00-0215 | 22-28     | 0.35-0.08       | 0.90-1.80           | .035-.071 | 2.80-3.30    | .110-.130 |
|                     | 39-00-0065         | 39-00-0139 | 39-00-0183 | 39-00-0231 |           |                 |                     |           |              |           |
|                     | 39-00-0085         | 39-00-0155 | 39-00-0196 | 39-00-0434 |           |                 |                     |           |              |           |
|                     | 39-00-0091         | 39-00-0165 | 39-00-0202 |            |           |                 |                     |           |              |           |
|                     | 39-00-0110         | 39-00-0171 | 39-00-0209 |            |           |                 |                     |           |              |           |
| 5558                | 39-00-0048         | 39-00-0097 | 39-00-0145 | 40-01-0854 | 22-28     | 0.35-0.08       | 0.90-1.80           | .035-.071 | 2.80-3.30    | .110-.130 |
|                     | 39-00-0067         | 39-00-0121 | 39-00-0432 | 98-00-0175 |           |                 |                     |           |              |           |
|                     | 39-00-0087         | 39-00-0128 | 39-00-0221 |            |           |                 |                     |           |              |           |
| 44485               | 44485-2211         | 44485-2311 | 44485-2411 |            | 22-28     | 0.35-0.08       | 0.90-1.80           | .035-.071 | 2.80-3.30    | .110-.130 |

## DEFINITION OF TERMS



The above terminal drawing is a generic terminal representation. It is not an image of a terminal listed in the scope.

**CRIMP SPECIFICATION**

| Terminal Series No. | Bell mouth |           | Cut-off Tab Max. |      | Conductor Brush |           |
|---------------------|------------|-----------|------------------|------|-----------------|-----------|
|                     | mm         | In.       | mm               | In.  | mm              | In.       |
| 5556                | 0.20-0.50  | .008-.020 | 0.30             | .012 | 0.00-1.00       | .000-.039 |
| 5558                | 0.20-0.50  | .008-.020 | 0.30             | .012 | 0.00-1.00       | .000-.039 |
| 44485               | 0.20-0.50  | .008-.020 | 0.30             | .012 | 0.00-1.00       | .000-.039 |

| Terminal Series No. | Bend up | Bend down | Twist  | Roll | Punch Width (Ref) |      |            |      | Seam<br>Seam shall not be open<br>And no wire allowed out<br>of the crimping area |
|---------------------|---------|-----------|--------|------|-------------------|------|------------|------|---|
|                     |         |           |        |      | Conductor         |      | Insulation |      |   |
|                     | Degree  |           | Degree |      | mm                | In.  | mm         | In.  |   |
| 5556                | 5       | 2         | 5      | 17   | 1.40              | .055 | 1.80       | .071 |   |
| 5558                | 5       | 2         | 5      | 17   | 1.40              | .055 | 1.80       | .071 |   |
| 44485               | 5       | 2         | 5      | 17   | 1.40              | .055 | 1.80       | .071 |   |

After crimping, the crimp profiles should measure the following:

| Terminal Series No. | Wire Size |                 | Conductor    |           |                   |     | Pull Force Min. |      |
|---------------------|-----------|-----------------|--------------|-----------|-------------------|-----|-----------------|------|
|                     |           |                 | Crimp Height |           | Crimp Width (Ref) |     |                 |      |
|                     | AWG       | mm <sup>2</sup> | mm           | In.       | mm                | In. | N               | Lb.  |
| 5556                | 22        | 0.35            | 0.76-0.83    | .030-.033 |                   |     | 39.1            | 8.80 |
|                     | 24        | 0.20            | 0.70-0.77    | .028-.030 |                   |     | 29.3            | 6.60 |
|                     | 26        | 0.12            | 0.66-0.72    | .026-.028 |                   |     | 19.6            | 4.40 |
|                     | 28        | 0.08            | 0.63-0.69    | .025-.027 |                   |     | 9.8             | 2.20 |
| 5558                | 22        | 0.35            | 0.76-0.83    | .030-.033 |                   |     | 39.1            | 8.80 |
|                     | 24        | 0.20            | 0.70-0.77    | .028-.030 |                   |     | 29.3            | 6.60 |
|                     | 26        | 0.12            | 0.66-0.72    | .026-.028 |                   |     | 19.6            | 4.40 |
|                     | 28        | 0.08            | 0.63-0.69    | .025-.027 |                   |     | 9.8             | 2.20 |
| 44485               | 22        | 0.35            | 0.76-0.83    | .030-.033 |                   |     | 39.1            | 8.80 |
|                     | 24        | 0.20            | 0.70-0.77    | .028-.030 |                   |     | 29.3            | 6.60 |
|                     | 26        | 0.12            | 0.66-0.72    | .026-.028 |                   |     | 19.6            | 4.40 |
|                     | 28        | 0.08            | 0.63-0.69    | .025-.027 |                   |     | 9.8             | 2.20 |

 **Tool Qualification Notes:**

1. Pull Force should be measured with no influence from the insulation crimp.
2. The above specifications are guidelines to an optimum crimp.

**PARTS LIST**

| <b>Terminator 63850-1100</b> |                 |                        |                          |                 |
|------------------------------|-----------------|------------------------|--------------------------|-----------------|
| <b>Item</b>                  | <b>Order No</b> | <b>Engineering No.</b> | <b>Description</b>       | <b>Quantity</b> |
| <b>Perishable Tooling</b>    |                 |                        |                          |                 |
|                              | 63850-1170      | 63850-1170             | Tool Kit (All "Y" Items) | REF             |
| 1                            | 63444-1421      | 63444-1421             | Conductor Punch          | 1 Y             |
| 2                            | 63445-1441      | 63445-1441             | Conductor Anvil          | 1 Y             |
| 3                            | 63446-1816      | 63446-1816             | Insulation Punch         | 1 Y             |
| 4                            | 63445-1819      | 63445-1819             | Insulation Anvil         | 1 Y             |
| 5                            | 63443-0002      | 63443-0002             | Cut-Off Plunger          | 1 Y             |
| 6                            | 63443-0012      | 63443-0012             | Front Plunger Retainer   | 1 Y             |
| <b>Other Components</b>      |                 |                        |                          |                 |
| 7                            | 11-18-4083      | 60707-8                | Front Cover              | 1               |
| 8                            | 11-24-1067      | 4996-4                 | Cut-off Plunger Spring   | 1               |
| 9                            | 11-40-4039      | 8302-5                 | Front Plunger Striker    | 1               |
| 10                           | 63443-0009      | 63443-0009             | Scrape Chute             | 1               |
| 11                           | 63443-0021      | 63443-0021             | Lower Tooling Key        | 1               |
| 12                           | 63443-2408      | 63443-2408             | Anvil Mount              | 1               |
| 13                           | 63443-4018      | 63443-4018             | Wire Stop                | 1               |
| 14                           | 63443-6003      | 63443-6003             | Rear Cover               | 1               |
| <b>Frame</b>                 |                 |                        |                          |                 |
| 15                           | 63800-8500      | 63800-8500             | T2 Terminator            | 1               |
| <b>Hardware</b>              |                 |                        |                          |                 |
| 16                           | N/A             | N/A                    | M3 by 6 Long SHCS        | 2**             |
| 17                           | N/A             | N/A                    | M4 by 6 Long SHCS        | 1**             |
| 18                           | N/A             | N/A                    | M4 by 10 Long BHCS       | 2**             |
| 19                           | N/A             | N/A                    | M4 by 16 Long SHCS       | 1**             |
| 20                           | N/A             | N/A                    | M4 by 20 Long SHCS       | 1**             |
| 21                           | N/A             | N/A                    | M4 by 50 Long SHCS       | 1**             |
| 22                           | N/A             | N/A                    | 3MM by 6 Long Roll Pin   | 1**             |
| 23                           | N/A             | N/A                    | #10-32 by 1/4" Long BHCS | 1**             |

\*\* Available from an industrial supply company such as MSC (1-800-645-7270).

# Assembly Drawing



Figure 1

## NOTES

Depending on the press vintage a feed finger assembly is supplied with the T2 Terminator.

1. To remove the existing feed finger assembly loosens the M4 x 10 mm set screw in the feed lever.
2. Select T2 Feed finger assembly from Terminator box.
3. Insert a screwdriver into the slot behind the feed lever and force the feed arm spring to the right.
4. Slide the T2 feed finger shaft for TM42 (11-40-5307) or (11-40-0123) for TM40 /Base Unit into the feed lever and to the left of the feed arm spring.
5. Release the feed arm spring.
6. Position feed finger for selected product. (Refer to Figure 5.1 in the T2 Manual).



Figure 2

## NOTES

1. Molex recommends an extra perishable tooling kit be maintained at your facility.
2. Verify tooling alignment by manually cycling the press before crimping under power. Check that all screws are tight.
3. Slugs, Terminals, Dirt and Oil should be kept clear of work area.
4. This Terminator should be only used in a Molex TM42, TM40, or 3BF Press with a Base Unit adaptor.
5. Wear safety glasses at all times.
6. For recommended maintenance refer to the TM40, TM42 Manual.

**CAUTION:** To prevent injury never operate this Terminator without the guards supplied with the press or in place. Reference the TM42 press manufacturer's instruction manual.

**CAUTION:** Molex crimp specifications are valid only when used with Molex terminals, applicators and tooling.

**Americas Headquarters**

Lisle, Illinois 60532 U.S.A.  
1-800-78MOLEX  
amerinfo@molex.com

**Far East North Headquarters**

Yamato, Kanagawa, Japan  
81-462-65-2324  
feninfo@molex.com

**Far East South Headquarters**

Jurong, Singapore  
65-6-268-6868  
fesinfo@molex.com

**European Headquarters**

Munich, Germany  
49-89-413092-0  
eurinfo@molex.com

**Corporate Headquarters**

2222 Wellington Ct.  
Lisle, IL 60532 U.S.A.  
630-969-4550  
Fax: 630-969-1352

Visit our Web site at <http://www.molex.com>

Компания «Океан Электроники» предлагает заключение долгосрочных отношений при поставках импортных электронных компонентов на взаимовыгодных условиях!

Наши преимущества:

- Поставка оригинальных импортных электронных компонентов напрямую с производств Америки, Европы и Азии, а так же с крупнейших складов мира;
- Широкая линейка поставок активных и пассивных импортных электронных компонентов (более 30 млн. наименований);
- Поставка сложных, дефицитных, либо снятых с производства позиций;
- Оперативные сроки поставки под заказ (от 5 рабочих дней);
- Экспресс доставка в любую точку России;
- Помощь Конструкторского Отдела и консультации квалифицированных инженеров;
- Техническая поддержка проекта, помощь в подборе аналогов, поставка прототипов;
- Поставка электронных компонентов под контролем ВП;
- Система менеджмента качества сертифицирована по Международному стандарту ISO 9001;
- При необходимости вся продукция военного и аэрокосмического назначения проходит испытания и сертификацию в лаборатории (по согласованию с заказчиком);
- Поставка специализированных компонентов военного и аэрокосмического уровня качества (Xilinx, Altera, Analog Devices, Intersil, Interpoint, Microsemi, Actel, Aeroflex, Peregrine, VPT, Syfer, Eurofarad, Texas Instruments, MS Kennedy, Miteq, Cobham, E2V, MA-COM, Hittite, Mini-Circuits, General Dynamics и др.);

Компания «Океан Электроники» является официальным дистрибьютором и эксклюзивным представителем в России одного из крупнейших производителей разъемов военного и аэрокосмического назначения «JONHON», а так же официальным дистрибьютором и эксклюзивным представителем в России производителя высокотехнологичных и надежных решений для передачи СВЧ сигналов «FORSTAR».



## JONHON

«JONHON» (основан в 1970 г.)

Разъемы специального, военного и аэрокосмического назначения:

(Применяются в военной, авиационной, аэрокосмической, морской, железнодорожной, горно- и нефтедобывающей отраслях промышленности)

«FORSTAR» (основан в 1998 г.)

ВЧ соединители, коаксиальные кабели, кабельные сборки и микроволновые компоненты:

(Применяются в телекоммуникациях гражданского и специального назначения, в средствах связи, РЛС, а так же военной, авиационной и аэрокосмической отраслях промышленности).



Телефон: 8 (812) 309-75-97 (многоканальный)

Факс: 8 (812) 320-03-32

Электронная почта: [ocean@oceanchips.ru](mailto:ocean@oceanchips.ru)

Web: <http://oceanchips.ru/>

Адрес: 198099, г. Санкт-Петербург, ул. Калинина, д. 2, корп. 4, лит. А