

This document is the property of Amphenol Corporation and is delivered on the express condition that it is not to be disclosed, reproduced or used, in whole or in part, for manufacture or sale by a person other than Amphenol Corporation without its prior approval. It shall not be lent, copied, distributed or be used in any manner without the written consent of Amphenol Corporation.

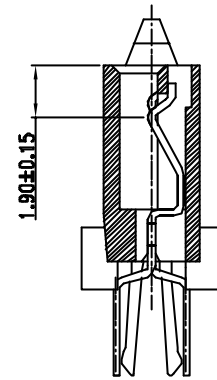
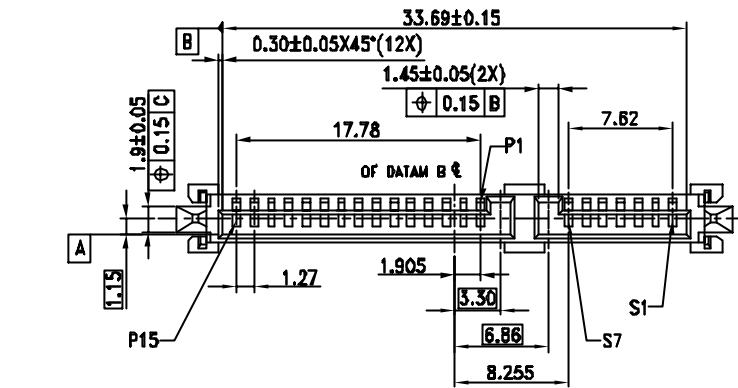
REVISIONS				
SYM	ECN	DESCRIPTION	DATE	APPROVED
B	HC315D	REVISED Material Housing Thermoplastic WAF Material Housing PPA 2395 Glass filled	9/28/04	IP

CUSTOMER DRAWING

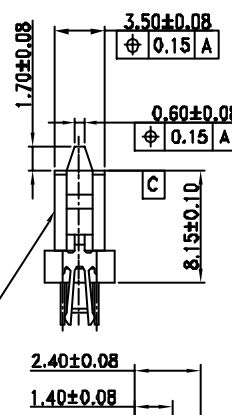
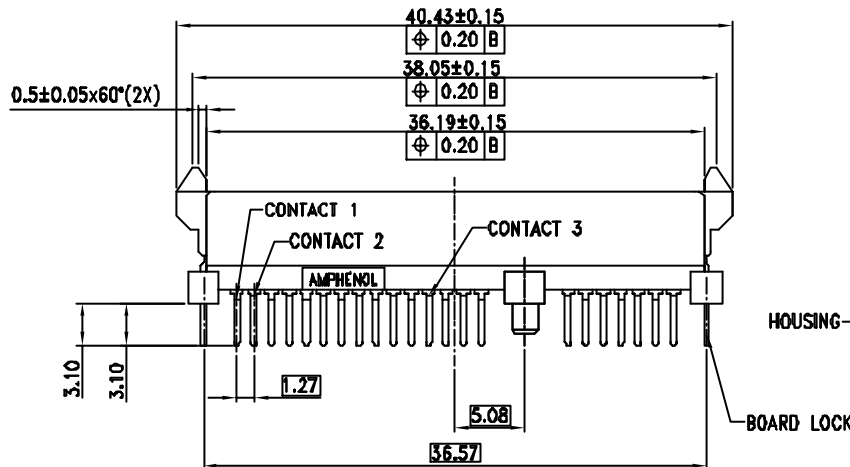
NOTES:

1. Material HOUSING: THERMOPLASTIC, UL94V-0
 COLOR: BLACK
 CONTACT: PHOSPHOR BRONZE
 PLATING: UNDER PLATING WITH NICKEL
 OVER PLATING WITH GOLD ON MATING AREA
 GOLD PLATING THICKNESS REFER TO P/N SYSTEM
 TIN/LEAD PLATING ON TERMINAL
2. ELECTRICAL SPECIFICATION: OPERATION VOLTAGE: 100 V AC MAX.
 CURRENT RATING: 1.5A PER CONTACT
 CONTACT RESISTANCE: 30 MILLIOHMS MAX.
 INSULATOR RESISTANCE: 1000MEG OHM MIN.
 DIELECTRIC WITHSTANDING VOLTAGE: 500 V AC
3. MATERIAL SHOULD BE FILLED AMPHENOL SPEC# SSSN01.
4. PREMATING AT P4 & P12
5. RECOMMENDED PCB THICKNESS 2.35±0.15
6. ORDER P/N SYSTEM: SATA-112-014-X

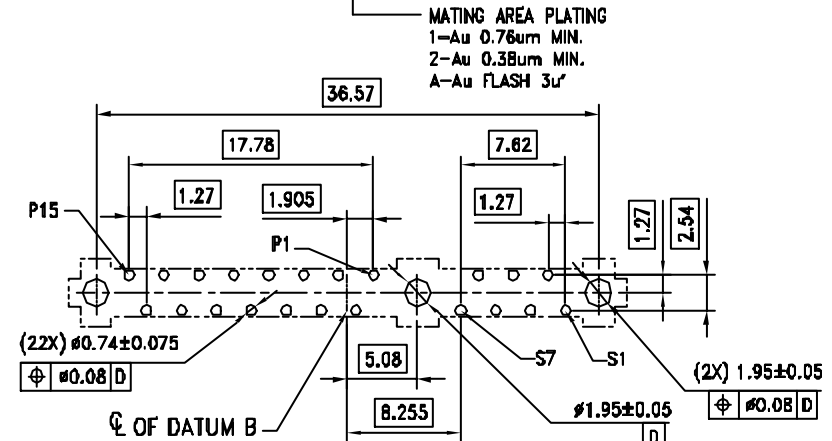
MATING AREA PLATING
 1-Au 0.76um MIN.
 2-Au 0.38um MIN.
 A-Au FLASH 3u"



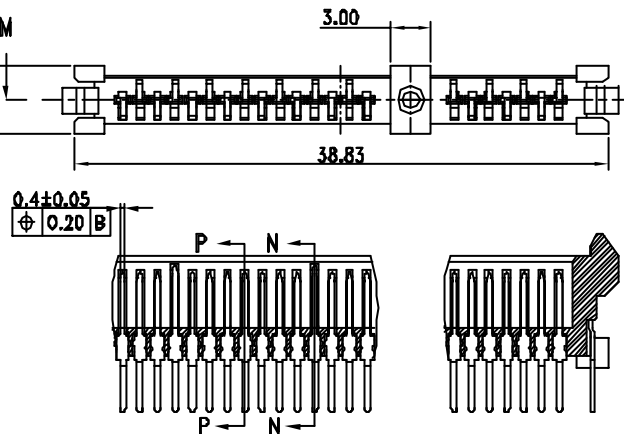
SECTION P-P 2:1



SECTION N-N 2:1



RECOMMENDED PCB LAYOUT



SECTION M-M

ITEM NO	PART OR IDENTIFICATION NO	NUMERICAL OR DESCRIPTION	QTY REQ'D
PARTS LIST			
UNLESS OTHERWISE SPECIFIED TOLERANCES		APPROVAL	DATE
U.S.		DRAWN	9/28/04
METRIC		CHECKED	9/28/04
.X ±		TITLE	
.XX ±		SATA 7+15P 2IN1 FEMALE	
.XXX ±			
FRACTIONS ±		DRAWING FILE :	
ANGLES ±		SATA/CSATA112014C.DWG	
FOR MATERIALS AND FINISHES SEE SPEC		ANGLE OF PROJECTION	
REMOVE SHARP EDGES			
DIMENSIONS			
U.S. INCHES		SIZE	DRAWING NO.
(METRIC) (MM)		A3	C-SATA-112-014-X
		SCALE	NONE
		SHEET 1 OF 1	

Компания «Океан Электроники» предлагает заключение долгосрочных отношений при поставках импортных электронных компонентов на взаимовыгодных условиях!

Наши преимущества:

- Поставка оригинальных импортных электронных компонентов напрямую с производств Америки, Европы и Азии, а так же с крупнейших складов мира;
- Широкая линейка поставок активных и пассивных импортных электронных компонентов (более 30 млн. наименований);
- Поставка сложных, дефицитных, либо снятых с производства позиций;
- Оперативные сроки поставки под заказ (от 5 рабочих дней);
- Экспресс доставка в любую точку России;
- Помощь Конструкторского Отдела и консультации квалифицированных инженеров;
- Техническая поддержка проекта, помощь в подборе аналогов, поставка прототипов;
- Поставка электронных компонентов под контролем ВП;
- Система менеджмента качества сертифицирована по Международному стандарту ISO 9001;
- При необходимости вся продукция военного и аэрокосмического назначения проходит испытания и сертификацию в лаборатории (по согласованию с заказчиком);
- Поставка специализированных компонентов военного и аэрокосмического уровня качества (Xilinx, Altera, Analog Devices, Intersil, Interpoint, Microsemi, Actel, Aeroflex, Peregrine, VPT, Syfer, Eurofarad, Texas Instruments, MS Kennedy, Miteq, Cobham, E2V, MA-COM, Hittite, Mini-Circuits, General Dynamics и др.);

Компания «Океан Электроники» является официальным дистрибьютором и эксклюзивным представителем в России одного из крупнейших производителей разъемов военного и аэрокосмического назначения «JONHON», а так же официальным дистрибьютором и эксклюзивным представителем в России производителя высокотехнологичных и надежных решений для передачи СВЧ сигналов «FORSTAR».



JONHON

«JONHON» (основан в 1970 г.)

Разъемы специального, военного и аэрокосмического назначения:

(Применяются в военной, авиационной, аэрокосмической, морской, железнодорожной, горно- и нефтедобывающей отраслях промышленности)

«FORSTAR» (основан в 1998 г.)

ВЧ соединители, коаксиальные кабели,
кабельные сборки и микроволновые компоненты:

(Применяются в телекоммуникациях гражданского и специального назначения, в средствах связи, РЛС, а так же военной, авиационной и аэрокосмической отраслях промышленности).



Телефон: 8 (812) 309-75-97 (многоканальный)

Факс: 8 (812) 320-03-32

Электронная почта: ocean@oceanchips.ru

Web: <http://oceanchips.ru/>

Адрес: 198099, г. Санкт-Петербург, ул. Калинина, д. 2, корп. 4, лит. А