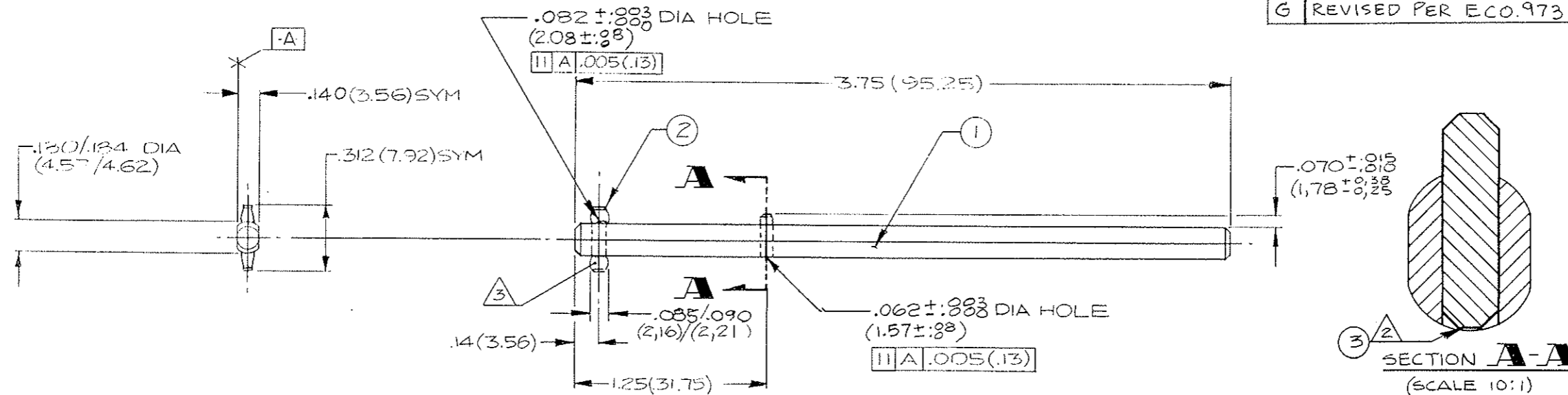


ZIF ROD SUB-ASSEMBLY	
PART NO.	MFG DWG
ZIR-07-E06B	252506-10

REVISED ON DWG		REVISIONS		
SYM	DESCRIPTION	DATE	APPROVAL	
A	.312 DIM WAS .375 (.062 WAS .078 (CUST. REQUEST))	5-17-82	MW	
B	MODIFIED FINISH SPECS.	6-16-82	HHS	
C	REVISED PER E.O. #1208 + 1209	10-13-82	KAL	
D	REVISED PER E.O. #1243	1-2-83	EBL	
E	REVISED PER E.O. #1331	6-17-83	EBL	
F	REVISED PER E.O. #1421	9/20/83	EBL	
G	REVISED PER E.O. 973	9-21-09	N.KEENA	



NOTES:

- 1. NO MARKING ON PART. PACKAGING IDENTIFIED WITH APPLICABLE PART NO.
- 2. PIN TO BE FLUSH WITH ROD ± .015
- PIN CRIMPED TO ASSURE RETENTION IN ROD.
- 3. STANDARD FINISH AS SHOWN. ALTERNATE FINISH: UNPLATED DELETE LETTER "B" & ADD "U" TO PART NO. (EX: ZIR-07-E06U, ZIRO-07-E06U).

PART	COMPONENT	ITEM	REQ'D	DESCRIPTION	FINISH
ZIF ROD SUB-ASSEMBLY	ANTI-ROTATION PIN	3	1	.062 ± .001 (1.57 ± .03) DIA W/.003 (.08) KNURL, STAINLESS STEEL	PASSIVATE PER MIL-F-14072 (E 300)
	ACTUATOR PIN	2	1	.082 ± .001 (2.08 ± .03) DIA W/.003 (.08) KNURL, STAINLESS STEEL	
	ROD	1	1	ALUMINUM ALLOY	BLACK ANODIZE PER MIL-A-8625 TYPE II, CLASS 2

LIST OF MATERIAL

UNLESS OTHERWISE SPECIFIED		DRAFTSMAN	DATE	ZIF ROD SUB-ASSEMBLY (SPECIAL)	 INTERNATIONAL ELECTRONIC RESEARCH CORPORATION A Corporate Division of Dynamics Corporation of America Burbank, California 91501
DIMENSIONS IN PARANtheses ARE IN MILLIMETERS & APPLY AFTER PLATING.		E.P. LONG	1-11-82		
DIMENSIONS IN INCHES		CHECKER	2/1/82		
APPLICABLE TOL. IN M/M		ENGINEER	3/1/82		
FRACTIONAL	±.4	INSPECTION	1/1/82	DRAWING NUMBER 252506	REV G
.XX	±.25	PRODUCTION	1/1/82		
.XXX	±.13	APPROVED	2/1/82		
UNLESS OTHERWISE SPECIFIED ---		TOLERANCES		SCALE 2:1	SEEDS
DIMENSIONS APPLY AFTER PLATING		FRACTIONAL	±.4	CODE 98978	INDEX "B"
DIMENSIONS IN INCHES		XX	±.010		
ANGLES ± 1/2°		XXX	±.008		
SURFACE					

PRODUCT DISCLOSED HEREON IS COVERED BY U.S. PATENT 3,275,905

OWNED BY INTERNATIONAL ELECTRONIC RESEARCH CORP.

THE INTERNATIONAL ELECTRONIC RESEARCH CORPORATION CLAIMS PATENT AND/OR PROPRIETARY RIGHTS IN THE MATERIAL DISCLOSED HEREON. THIS DRAWING IS ISSUED IN CONFIDENCE FOR ENGINEERING INFORMATION AND MAY NOT BE REPRODUCED OR USED TO MANUFACTURE ANYTHING SHOWN HEREON WITHOUT DIRECT WRITTEN PERMISSION FROM INTERNATIONAL ELECTRONIC RESEARCH CORPORATION TO THE USER.

Компания «Океан Электроники» предлагает заключение долгосрочных отношений при поставках импортных электронных компонентов на взаимовыгодных условиях!

Наши преимущества:

- Поставка оригинальных импортных электронных компонентов напрямую с производств Америки, Европы и Азии, а так же с крупнейших складов мира;
- Широкая линейка поставок активных и пассивных импортных электронных компонентов (более 30 млн. наименований);
- Поставка сложных, дефицитных, либо снятых с производства позиций;
- Оперативные сроки поставки под заказ (от 5 рабочих дней);
- Экспресс доставка в любую точку России;
- Помощь Конструкторского Отдела и консультации квалифицированных инженеров;
- Техническая поддержка проекта, помощь в подборе аналогов, поставка прототипов;
- Поставка электронных компонентов под контролем ВП;
- Система менеджмента качества сертифицирована по Международному стандарту ISO 9001;
- При необходимости вся продукция военного и аэрокосмического назначения проходит испытания и сертификацию в лаборатории (по согласованию с заказчиком);
- Поставка специализированных компонентов военного и аэрокосмического уровня качества (Xilinx, Altera, Analog Devices, Intersil, Interpoint, Microsemi, Actel, Aeroflex, Peregrine, VPT, Syfer, Eurofarad, Texas Instruments, MS Kennedy, Miteq, Cobham, E2V, MA-COM, Hittite, Mini-Circuits, General Dynamics и др.);

Компания «Океан Электроники» является официальным дистрибьютором и эксклюзивным представителем в России одного из крупнейших производителей разъемов военного и аэрокосмического назначения «JONHON», а так же официальным дистрибьютором и эксклюзивным представителем в России производителя высокотехнологичных и надежных решений для передачи СВЧ сигналов «FORSTAR».



JONHON

«JONHON» (основан в 1970 г.)

Разъемы специального, военного и аэрокосмического назначения:

(Применяются в военной, авиационной, аэрокосмической, морской, железнодорожной, горно- и нефтедобывающей отраслях промышленности)

«FORSTAR» (основан в 1998 г.)

ВЧ соединители, коаксиальные кабели, кабельные сборки и микроволновые компоненты:

(Применяются в телекоммуникациях гражданского и специального назначения, в средствах связи, РЛС, а так же военной, авиационной и аэрокосмической отраслях промышленности).



Телефон: 8 (812) 309-75-97 (многоканальный)

Факс: 8 (812) 320-03-32

Электронная почта: ocean@oceanchips.ru

Web: <http://oceanchips.ru/>

Адрес: 198099, г. Санкт-Петербург, ул. Калинина, д. 2, корп. 4, лит. А