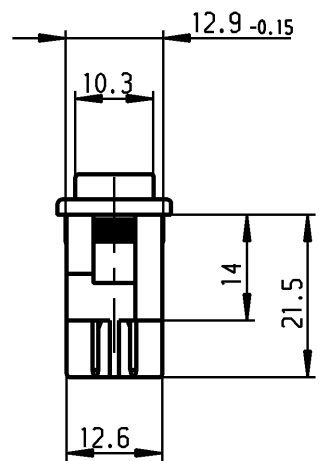
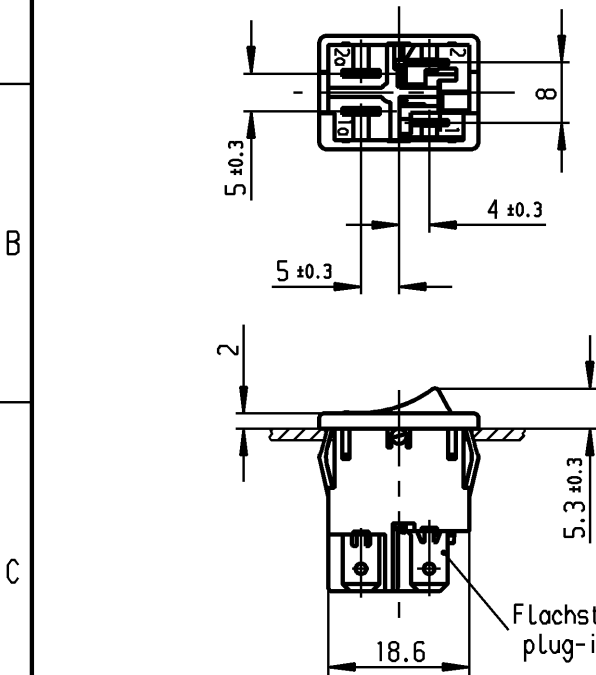


| | | | | |
|---|---|-----------------------------|--------------------------------------|--------------------------------------|
| 1 | 2 | 3 | 4 | |
| A | Empfohlener Ausschnitt für Rastbefestigung (Grat gegenüber Bestückungsseite) recommended cut-out for snap-in fixing (edge opposite to snap-in direction) | Wanddicke wall thickness | Ausschnittlänge length of cut-out | Ausschnittbreite width of cut-out |
| | | 0.75 to / bis 1.25 | 19.2 -0.1 | 12.9 +0.1 |
| | | 1.25 to / bis 2 | 19.4 -0.1 | 12.9 +0.1 |
| | | 2 to / bis 3 | 19.8 -0.1 | 12.9 +0.1 |

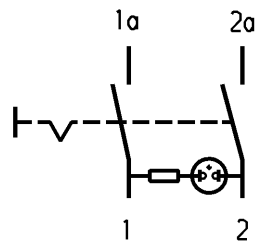
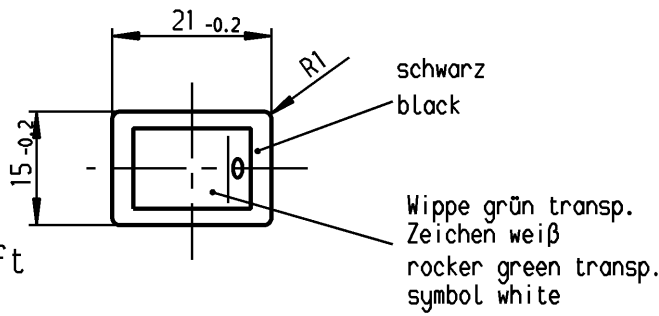
VERTRAULICH-CONFIDENTIAL

© Alle Rechte bei Marquardt, auch fuer den Fall von Schutzrechtsanmeldungen. Jede Veruegungsbefugnis, wie Kopier- und Weitergaberecht, bei uns.

© This document is the exclusive property of Marquardt. Without our consent, it may not be reproduced or given to third parties.



DIN 46 244-A4.8-0.8



Aufschrift
Marking

1855.
6A 125V AC
1/10 HP
R53

1a 1
Herstellort/-jahr/-monat nach
code of manufacture
place/year/month acc. to:
DIN EN 60062

Ausschalter 2-polig
Glimmlampe mit R_v für 115 V ~
Für Geräte der Klasse II geeignet

DPST
neon lamp with R_v for 115V AC
suitable for appliances of class II

Schutzmerk
nach DIN 34 beachten
COPYRIGHT RESERVED

| | | | | | | | | | | |
|--|---|----------------|-------------|-------------------|---------------|---|-------------|--|-----------|---------------|
| Allgemeintoleranzen/UNTOLERANCED DIMENSIONS | | | | PROJECTION | | Pause COPY | Blatt SHEET | Zeichn./DRAWING NO. | | |
| Für Längen und Radien FOR LENGTHS AND RADII. | Abmaße in mm für Nennmaßbereich in mm ALL DIMENSIONS ARE IN MILLIMETRES | | | | | 0 10 20 30 mm | Original | K | 1855.1122 | |
| | bis/UP TO | über/OVER | über/OVER | | | | DIN | | | Maßstab SCALE |
| | 6 | 6 bis/UP TO 30 | 30 | | | | A4 | | | 1:1 |
| ± | 0.2 | 0.4 | | | | | | | | |
| d | 63303 | 28.05.09 | hhe | i | | | | Geräteschalter Appliance Switch | | |
| c | 23451 | 05.07.95 | R5 | h | | | | | | |
| b | 22297 | 29.06.93 | Mut | g | | gez./DRAWN BY 29.06.93 Mut gepr./CHECKED BY Lr | | | | |
| a | 16760 | 08.07.85 | Hs | f | | | | | | |
| | | | | e | 66876 | 21.01.10 | hhe | Ersatz für/REPLACEMENT OF Zeichng. gl. Nr. vom 19.10.79 | | |
| Ausg. ISSUE | Anderung REVISION | gez. DRAWN BY | Ausg. ISSUE | Anderung REVISION | gez. DRAWN BY | MARQUARDT Marquardt, D-78604 Riethem-Weilheim | | | | |

Компания «Океан Электроники» предлагает заключение долгосрочных отношений при поставках импортных электронных компонентов на взаимовыгодных условиях!

Наши преимущества:

- Поставка оригинальных импортных электронных компонентов напрямую с производств Америки, Европы и Азии, а так же с крупнейших складов мира;
- Широкая линейка поставок активных и пассивных импортных электронных компонентов (более 30 млн. наименований);
- Поставка сложных, дефицитных, либо снятых с производства позиций;
- Оперативные сроки поставки под заказ (от 5 рабочих дней);
- Экспресс доставка в любую точку России;
- Помощь Конструкторского Отдела и консультации квалифицированных инженеров;
- Техническая поддержка проекта, помощь в подборе аналогов, поставка прототипов;
- Поставка электронных компонентов под контролем ВП;
- Система менеджмента качества сертифицирована по Международному стандарту ISO 9001;
- При необходимости вся продукция военного и аэрокосмического назначения проходит испытания и сертификацию в лаборатории (по согласованию с заказчиком);
- Поставка специализированных компонентов военного и аэрокосмического уровня качества (Xilinx, Altera, Analog Devices, Intersil, Interpoint, Microsemi, Actel, Aeroflex, Peregrine, VPT, Syfer, Eurofarad, Texas Instruments, MS Kennedy, Miteq, Cobham, E2V, MA-COM, Hittite, Mini-Circuits, General Dynamics и др.);

Компания «Океан Электроники» является официальным дистрибьютором и эксклюзивным представителем в России одного из крупнейших производителей разъемов военного и аэрокосмического назначения «JONHON», а так же официальным дистрибьютором и эксклюзивным представителем в России производителя высокотехнологичных и надежных решений для передачи СВЧ сигналов «FORSTAR».



JONHON

«JONHON» (основан в 1970 г.)

Разъемы специального, военного и аэрокосмического назначения:

(Применяются в военной, авиационной, аэрокосмической, морской, железнодорожной, горно- и нефтедобывающей отраслях промышленности)

«FORSTAR» (основан в 1998 г.)

ВЧ соединители, коаксиальные кабели,
кабельные сборки и микроволновые компоненты:

(Применяются в телекоммуникациях гражданского и специального назначения, в средствах связи, РЛС, а так же военной, авиационной и аэрокосмической отраслях промышленности).



Телефон: 8 (812) 309-75-97 (многоканальный)

Факс: 8 (812) 320-03-32

Электронная почта: ocean@oceanchips.ru

Web: <http://oceanchips.ru/>

Адрес: 198099, г. Санкт-Петербург, ул. Калинина, д. 2, корп. 4, лит. А