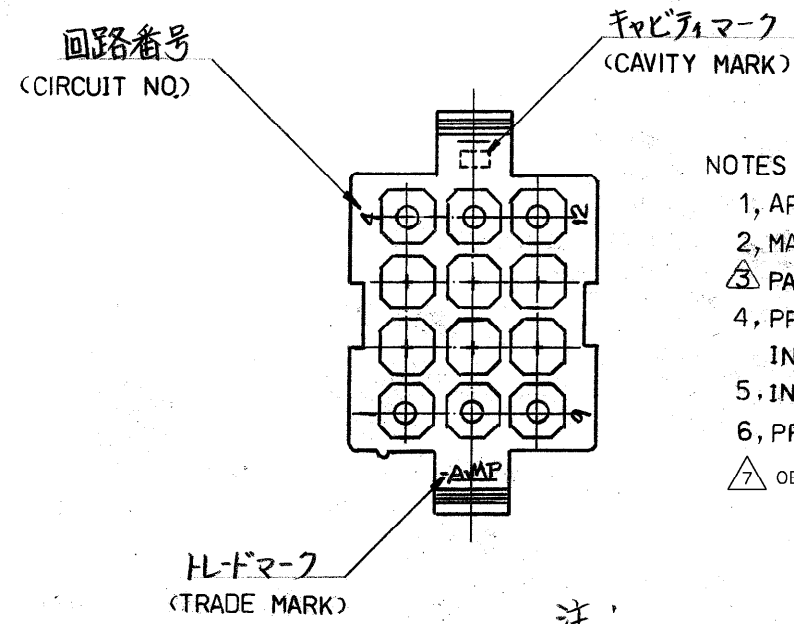
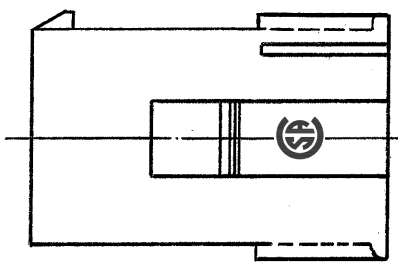
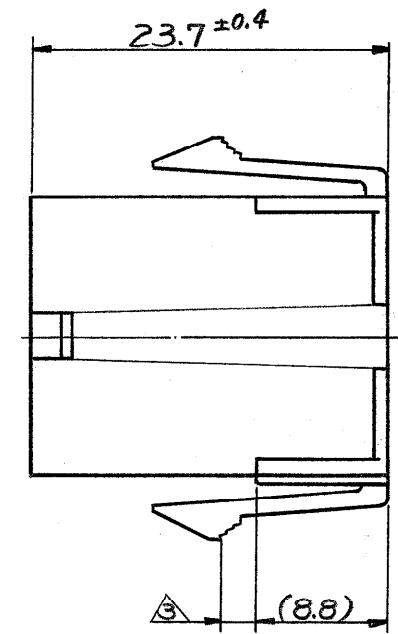
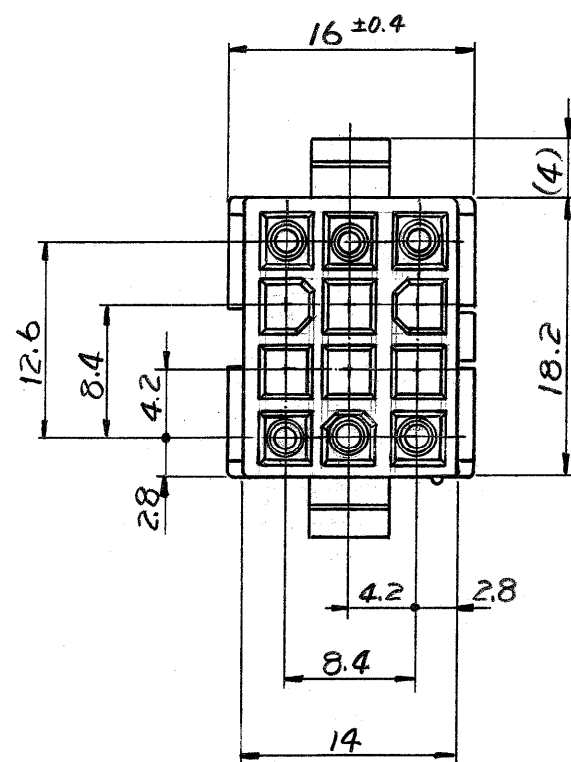


© 1977 年 日本エー・エム・ピー株式会社
AMP 社の諸製品は特許又は特許出願中

© 1977 BY AMP (Japan) Ltd.
ALL RIGHTS RESERVED. AMP
PRODUCTS COVERED BY PATENTS
AND/OR PATENTS PENDING

REV	DESCRIPTION	DATE	DWN	APVD
A3	REVISED PER ECR-16-010553	02AUG2017	BW	SG



- NOTES:
- 1, APPLIED CONTACT P/N: 170359, 170360, 17361, 170362
 - 2, MATING CONN: PLUG HOUSING P/N 172341
 - △ PANEL THICKNESS: 0.8 ~ 2.0 mm
 - 4, PRESS DIRECTION OF PANEL MUST BE SAME AS HOUSING INSERTED DIRECTION.
 5. INSTRUCTION SHEET: IS - 105J
 - 6, PRODUCT SPEC: 108 - 5151
- △ OBSOLETE PARTS: OBSOLETE CIS STREAMLINING PER D.RENAUD/D.SINISI

- 注:
1. 使用端子型番は 170359, 170360, 170361, 170362
 2. 嵌合相手ハウジング型番は 172341.
 - △ 適用パネル厚 0.8 ~ 2.0 mm
 4. 取付穴打抜方向とハウジングの挿入方向は同じとする.
 5. 取扱説明書: IS-105J
 6. 適用製品仕様書: 108-5151

△ OBSOLETE	色 (COLOR)	型番 (P/N)
△	黄 (YELLOW)	1-172333-4
△	黒 (BLACK)	1- -9
△	青 (BLUE)	1- -6
△	緑 (GREEN)	1- -5
△	赤 (RED)	1- -2
	自然色 (NATURAL)	172333-1
	色 (COLOR)	型番 (P/N)

寸法公差は 0.20
(TOLERANCE: ±0.2)
パネル取付穴 (DIMENSION OF PANEL)

材料 (MATERIAL) 6/6 ナイロン (UL94V-2) (NYLON 6/6 UL94V-2)	一般公差 TOLERANCE ± 0.3 EXCEPT ± 1.0 AS NOTED	
仕上 (FINISH) 色: 表参照 HOUSING COLOR: SEE TABLE	DR. K. yuasa 4/21/81 CHK. St. tanigami 4/21/81 DE. APP.	
名称 (NAME) MINI-UNIVERSAL MATE-N-LOK CONN CAP HOUSING 12Pos. (UL94V-2) 12 極 ミニユニバーサル マテ N ロック コネクター キャビティハウジング (UL94V-2)		SIZE B LOC J 番号 (NO.) C-172333
尺度 (SCALE) 2:1		REV. A3 SHEET 1/1

PRINT DIST 単位: 概 DIMENSIONS IN MM. DO NOT SCALE PRINT

Компания «Океан Электроники» предлагает заключение долгосрочных отношений при поставках импортных электронных компонентов на взаимовыгодных условиях!

Наши преимущества:

- Поставка оригинальных импортных электронных компонентов напрямую с производств Америки, Европы и Азии, а так же с крупнейших складов мира;
- Широкая линейка поставок активных и пассивных импортных электронных компонентов (более 30 млн. наименований);
- Поставка сложных, дефицитных, либо снятых с производства позиций;
- Оперативные сроки поставки под заказ (от 5 рабочих дней);
- Экспресс доставка в любую точку России;
- Помощь Конструкторского Отдела и консультации квалифицированных инженеров;
- Техническая поддержка проекта, помощь в подборе аналогов, поставка прототипов;
- Поставка электронных компонентов под контролем ВП;
- Система менеджмента качества сертифицирована по Международному стандарту ISO 9001;
- При необходимости вся продукция военного и аэрокосмического назначения проходит испытания и сертификацию в лаборатории (по согласованию с заказчиком);
- Поставка специализированных компонентов военного и аэрокосмического уровня качества (Xilinx, Altera, Analog Devices, Intersil, Interpoint, Microsemi, Actel, Aeroflex, Peregrine, VPT, Syfer, Eurofarad, Texas Instruments, MS Kennedy, Miteq, Cobham, E2V, MA-COM, Hittite, Mini-Circuits, General Dynamics и др.);

Компания «Океан Электроники» является официальным дистрибьютором и эксклюзивным представителем в России одного из крупнейших производителей разъемов военного и аэрокосмического назначения «JONHON», а так же официальным дистрибьютором и эксклюзивным представителем в России производителя высокотехнологичных и надежных решений для передачи СВЧ сигналов «FORSTAR».



JONHON

«JONHON» (основан в 1970 г.)

Разъемы специального, военного и аэрокосмического назначения:

(Применяются в военной, авиационной, аэрокосмической, морской, железнодорожной, горно- и нефтедобывающей отраслях промышленности)

«FORSTAR» (основан в 1998 г.)

ВЧ соединители, коаксиальные кабели, кабельные сборки и микроволновые компоненты:

(Применяются в телекоммуникациях гражданского и специального назначения, в средствах связи, РЛС, а так же военной, авиационной и аэрокосмической отраслях промышленности).



Телефон: 8 (812) 309-75-97 (многоканальный)

Факс: 8 (812) 320-03-32

Электронная почта: ocean@oceanchips.ru

Web: <http://oceanchips.ru/>

Адрес: 198099, г. Санкт-Петербург, ул. Калинина, д. 2, корп. 4, лит. А