

D7 - SERIES

SPECIFICATIONS AND ORDERING INFORMATION

1 7/8" DIAMETER 2.25 AMPS @ 28 VDC

The D7 Series, constructed with a dual-ball, hill and valley index, has increased the physical size of the switch conductors allowing for additional current carrying capabilities. Standard designs utilize glass epoxy or ceramic insulations, solder lug terminals, and 30° adjustable stop indexing.



SPECIFICATIONS

ELECTRICAL

Current and Voltage Rating: Make and break resistive load 2.25 amps @ 28 VDC; 1.0 amp @ 115 VAC.

Current Carrying Capacity: 9 amps.

Dielectric Strength: 1,500 VAC between current carrying parts and ground.

Contact Resistance: Average initial 3 milliohms.

Insulation Resistance: Glass in excess of 750,000 megohms.
Ceramic in excess of 1,000,000 megohms.

Hardware: Mounting nut and lockwasher are shipped assembled.

MECHANICAL

Materials and Finishes: All parts utilize non-corrosive materials as standard.

Clips and Rotors: Brass with silver plate as standard.

Insulation: Glass epoxy, or ceramic.

Index: Dual-ball, hill and valley design.

Index Life: 25,000 cycles minimum.

Index Torque: Switches have lowest practical torque consistent with crisp detenting and smooth, reliable operation.

Index Angles: Positive 30° standard, 60° available.

Index Stops: Adjustable standard, fixed or continuous.

Stop Strength: 25 in. lbs. minimum.

STANDARD PART NUMBER

GLASS EPOXY INSULATION

SWITCHES - 30° INDEXING

ADJUSTABLE STOPS - SOLDER LUG TERMINALS - STOPS SET @ 2 POS.

CERAMIC INSULATION

SWITCHES - 30° INDEXING

ADJUSTABLE STOPS - SOLDER LUG TERMINALS - STOPS SET @ 2 POS.

| POLES | ACTIVE POSITIONS | POLES/ SECTION | NO. OF SECTIONS | SHORTING | NON-SHORTING | FIG. ★ | POLES | ACTIVE POSITIONS | POLES/ SECTION | NO. OF SECTIONS | SHORTING | NON-SHORTING | FIG. ★ |
|-------|------------------|----------------|-----------------|----------|--------------|--------|---------------------|------------------|----------------|-----------------|----------|--------------|--------|
| 01 | 02-11 | 1 | 1 | D7G0111S | D7G0111N | DA | 01 | 02-11 | 1 | 1 | D7C0111S | D7C0111N | DA |
| 02 | 02-11 | 1 | 2 | D7G0211S | D7G0211N | DA | 02 | 02-11 | 1 | 2 | D7C0211S | D7C0211N | DA |
| 02 | 02-05 | 2 | 1 | D7G0205S | D7G0205N | DH | 02 | 02-05 | 2 | 1 | D7C0205S | D7C0205N | DH |
| 03 | 02-11 | 1 | 3 | D7G0311S | D7G0311N | DA | 03 | 02-11 | 1 | 3 | D7C0311S | D7C0311N | DA |
| 03 | 02-03 | 3 | 1 | D7G0303S | D7G0303N | DM | 03 | 02-03 | 3 | 1 | D7C0303S | D7C0303N | DM |
| 04 | 02-11 | 1 | 4 | D7G0411S | D7G0411N | DA | 04 | 02-05 | 2 | 2 | D7C0405S | D7C0405N | DH |
| 04 | 02-05 | 2 | 2 | D7G0405S | D7G0405N | DH | 06 | 02-05 | 2 | 3 | D7C0605S | D7C0605N | DH |
| 05 | 02-11 | 1 | 5 | D7G0511S | D7G0511N | DA | 06 | 02-03 | 3 | 2 | D7C0603S | D7C0603N | DM |
| 06 | 02-05 | 2 | 3 | D7G0605S | D7G0605N | DH | 60° INDEXING | | | | | | |
| 06 | 02-03 | 3 | 2 | D7G0603S | D7G0603N | DM | 01 | 02-06 | 1 | 1 | _____ | D7C0106N-60 | DK |
| 06 | 02-11 | 1 | 6 | D7G0611S | D7G0611N | DA | 02 | 02-06 | 1 | 2 | _____ | D7C0206N-60 | DK |
| 08 | 02-05 | 2 | 4 | D7G0805S | D7G0805N | DH | 03 | 02-06 | 1 | 3 | _____ | D7C0306N-60 | DK |
| 09 | 02-03 | 3 | 3 | D7G0903S | D7G0903N | DM | 04 | 02-06 | 1 | 4 | _____ | D7C0406N-60 | DK |
| 10 | 02-05 | 2 | 5 | D7G1005S | D7G1005N | DH | 05 | 02-06 | 1 | 5 | _____ | D7C0506N-60 | DK |

* FIGURES ARE SHOWN ON PAGES 55 AND 56.

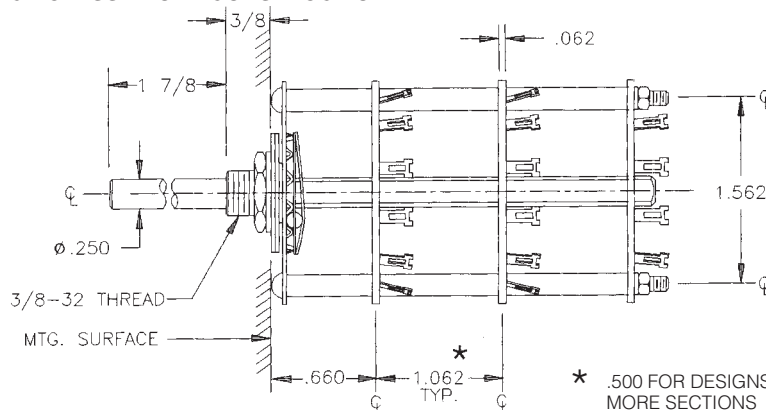
DIMENSIONS

STANDARD CONSTRUCTION



NON-TURN LUG
.125W X .035 THK.
.531 FROM C-LINE
.125 ENGAGEMENT

D7G - GLASS EPOXY CONSTRUCTION



* .500 FOR DESIGNS OF FIVE OR MORE SECTIONS

How to Order Additional Options:

| 2 DIGIT SERIES | INSULATION TYPE | TOTAL POLES | ACTIVE POSITIONS | CONTACT TYPE | INDEX ANGLE | STOP TYPE | SHAFT/ BUSHING | SHAFT FLAT |
|----------------|--------------------------|-------------|----------------------------------|----------------------------------|-------------|------------------------------------|----------------|---------------|
| D7 | G - GLASS C - CERAMIC | 01 - MIN. | 12 - MAX @ 30° 06 - MAX @ 60° | S - SHORTING N - NON-SHORTING | 30° 60° | A - ADJ. F - FIXED C - CONT. | SEE CHART "A" | SEE CHART "B" |

CUSTOMERS SPECIFIED ORDER NUMBER FOR STANDARD OPTIONS

| | | | | | | | | | |
|-----------|-----------|----------------------|----------------------|----------------------|----------------------|----------------------|----------------------|----------------------|----------------------|
| D | 7 | <input type="text"/> | <input type="text"/> | <input type="text"/> | <input type="text"/> | <input type="text"/> | <input type="text"/> | <input type="text"/> | <input type="text"/> |
| (SPECIFY) | (SPECIFY) | (SPECIFY) | (SPECIFY) | (SPECIFY) | (SPECIFY) | (SPECIFY) | (SPECIFY) | (SPECIFY) | (SPECIFY) |

ADDITIONAL OPTIONS

SHAFT, BUSHING, AND FLAT OPTIONS

| P/N OPT. | SHAFT LGTH. "A" | BUSH. LGTH. "B" |
|----------|-----------------|-----------------|
| 01 | 3/8 | 1/4 |
| 02 | 3/8 | 3/8 |
| 03 | 1/2 | 1/4 |
| 04 | 1/2 | 3/8 |
| 05 | 9/16 | 1/4 |
| 06 | 9/16 | 3/8 |
| 07 | 3/4 | 1/4 |
| 08 | 3/4 | 3/8 |
| 09 | 1 | 1/4 |
| 10 | 1 | 3/8 |
| 11 | 1 1/2 | 1/4 |
| 12 | 1 1/2 | 3/8 |
| 13 | 1 7/8 | 1/4 |
| 14 | 1 7/8 | 3/8 |

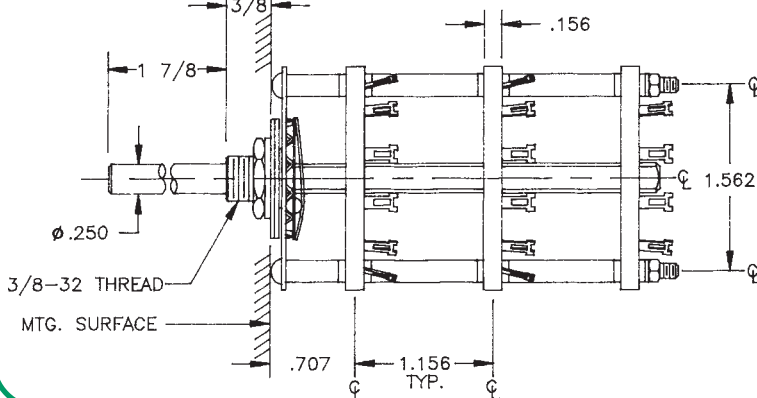
| P/N OPT. | FLAT ANGLE | - STD |
|----------|------------|-------|
| B | ROUND | |
| U | 15° | |
| W | 165° | |
| Y | 195° | |
| Z | 345° | |

SHAFT AS VIEWED WITH NON-TURN LUG AT 9 O'CLOCK AND SHAFT IN EXTREME CCW POSITION AND STRUT BOLTS ORIENTED VERTICALLY.

INSULATION AND INDEX OPTIONS

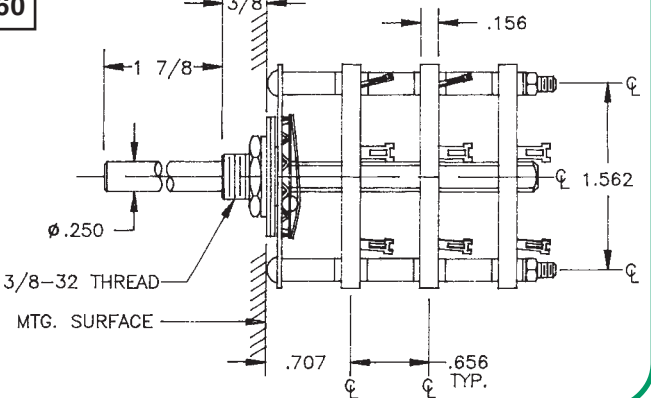
D7C - CERAMIC CONSTRUCTION

30° INDEX



D7C - CERAMIC INSULATION

60 60° INDEX



CUSTOM SWITCHES ARE AVAILABLE. CONTACT THE FACTORY WITH YOUR COMPLETE SPECIFICATIONS.

Компания «Океан Электроники» предлагает заключение долгосрочных отношений при поставках импортных электронных компонентов на взаимовыгодных условиях!

Наши преимущества:

- Поставка оригинальных импортных электронных компонентов напрямую с производств Америки, Европы и Азии, а так же с крупнейших складов мира;
- Широкая линейка поставок активных и пассивных импортных электронных компонентов (более 30 млн. наименований);
- Поставка сложных, дефицитных, либо снятых с производства позиций;
- Оперативные сроки поставки под заказ (от 5 рабочих дней);
- Экспресс доставка в любую точку России;
- Помощь Конструкторского Отдела и консультации квалифицированных инженеров;
- Техническая поддержка проекта, помощь в подборе аналогов, поставка прототипов;
- Поставка электронных компонентов под контролем ВП;
- Система менеджмента качества сертифицирована по Международному стандарту ISO 9001;
- При необходимости вся продукция военного и аэрокосмического назначения проходит испытания и сертификацию в лаборатории (по согласованию с заказчиком);
- Поставка специализированных компонентов военного и аэрокосмического уровня качества (Xilinx, Altera, Analog Devices, Intersil, Interpoint, Microsemi, Actel, Aeroflex, Peregrine, VPT, Syfer, Eurofarad, Texas Instruments, MS Kennedy, Miteq, Cobham, E2V, MA-COM, Hittite, Mini-Circuits, General Dynamics и др.);

Компания «Океан Электроники» является официальным дистрибьютором и эксклюзивным представителем в России одного из крупнейших производителей разъемов военного и аэрокосмического назначения «**JONHON**», а так же официальным дистрибьютором и эксклюзивным представителем в России производителя высокотехнологичных и надежных решений для передачи СВЧ сигналов «**FORSTAR**».



JONHON

«**JONHON**» (основан в 1970 г.)

Разъемы специального, военного и аэрокосмического назначения:

(Применяются в военной, авиационной, аэрокосмической, морской, железнодорожной, горно- и нефтедобывающей отраслях промышленности)

«**FORSTAR**» (основан в 1998 г.)

ВЧ соединители, коаксиальные кабели,
кабельные сборки и микроволновые компоненты:

(Применяются в телекоммуникациях гражданского и специального назначения, в средствах связи, РЛС, а так же военной, авиационной и аэрокосмической отраслях промышленности).



Телефон: 8 (812) 309-75-97 (многоканальный)

Факс: 8 (812) 320-03-32

Электронная почта: ocean@oceanchips.ru

Web: <http://oceanchips.ru/>

Адрес: 198099, г. Санкт-Петербург, ул. Калинина, д. 2, корп. 4, лит. А