

6

5

4

3

2

1

E

E

D

D

C

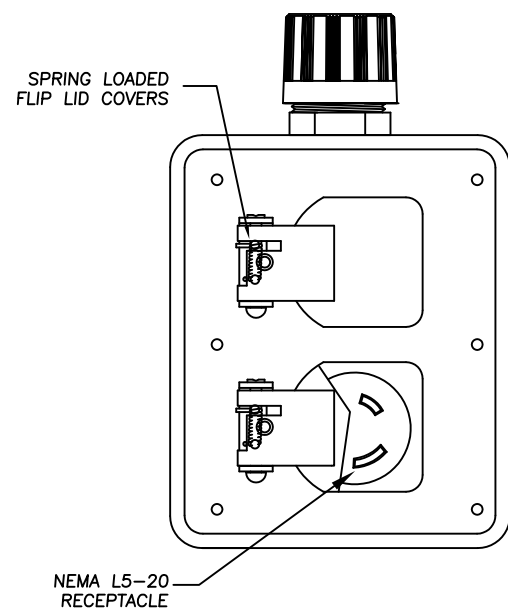
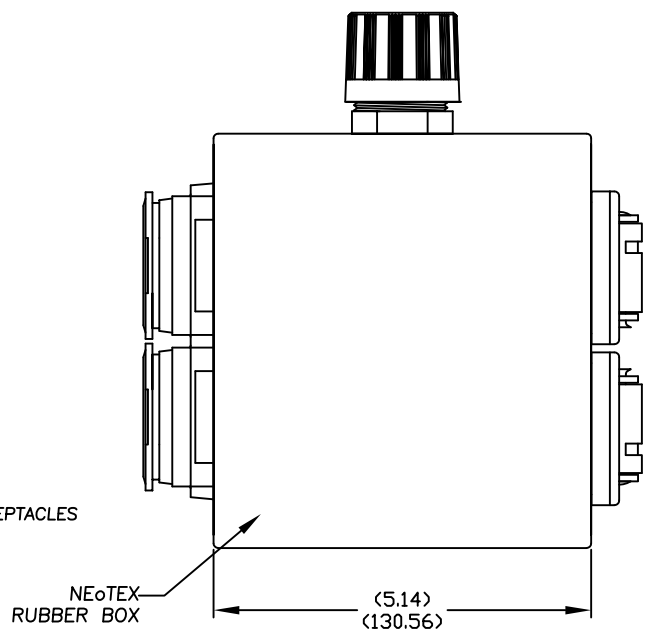
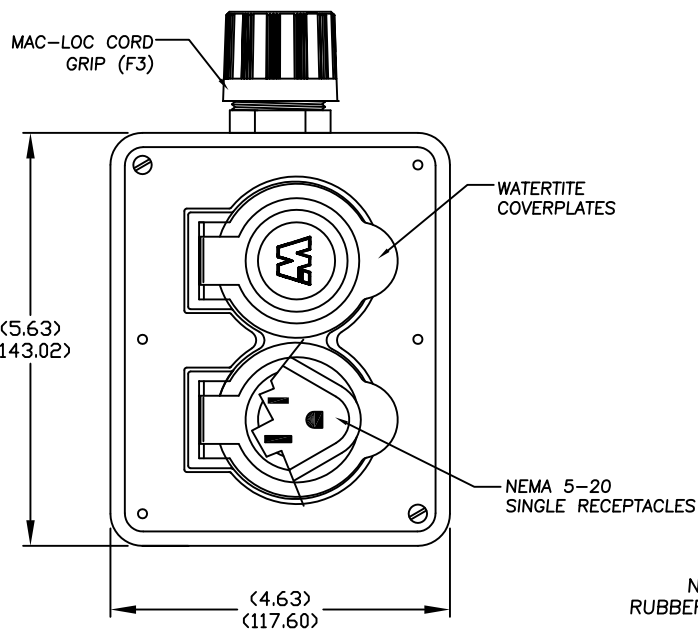
C

B

B

A

A



SUPPLIED WITH GROMMET RANGE: .562-.687

RELEASE DRAWING EC NO: WNA2010-0621 DRWN: TVICKERS 2010/04/06 CHKD: HK APPR: DTTITUS 2010/06/16	DESCRIPTION PORTABLE OUTLET BOX	QUALITY SYMBOLS	GENERAL TOLERANCES (UNLESS SPECIFIED)		DIMENSION STYLE IN/MM		SCALE NTS	DESIGN UNITS INCH	THIRD ANGLE PROJECTION																																
		$\nabla=0$ $\nabla C=0$	<table border="1"> <tr><th></th><th>mm</th><th>INCH</th></tr> <tr><td>4 PLACES</td><td>±---</td><td>±---</td></tr> <tr><td>3 PLACES</td><td>±---</td><td>±.005</td></tr> <tr><td>2 PLACES</td><td>±0.13</td><td>±.010</td></tr> <tr><td>1 PLACE</td><td>±0.25</td><td>±.020</td></tr> </table>		mm	INCH	4 PLACES	±---	±---	3 PLACES	±---	±.005	2 PLACES	±0.13	±.010	1 PLACE	±0.25	±.020	<table border="1"> <tr><th colspan="2">ANGULAR ±.5°</th></tr> <tr><td colspan="2">DRAFT WHERE APPLICABLE MUST REMAIN WITHIN DIMENSIONS</td></tr> </table>	ANGULAR ±.5°		DRAFT WHERE APPLICABLE MUST REMAIN WITHIN DIMENSIONS		<table border="1"> <tr><td>DRAWN BY</td><td>DATE</td></tr> <tr><td>TVICKERS</td><td>2010/04/06</td></tr> <tr><td>CHECKED BY</td><td>DATE</td></tr> <tr><td>HK</td><td>2010/04/06</td></tr> <tr><td>APPROVED BY</td><td>DATE</td></tr> <tr><td>DTTITUS</td><td>2010/06/14</td></tr> </table>	DRAWN BY	DATE	TVICKERS	2010/04/06	CHECKED BY	DATE	HK	2010/04/06	APPROVED BY	DATE	DTTITUS	2010/06/14	TITLE PORTABLE OUTLET BX (2)NEMA 5-20 (2)NEMA L5-20		MOLEX INCORPORATED	DOCUMENT NO. SD-130135-031	SHEET NO. 1 OF 1
			mm	INCH																																					
		4 PLACES	±---	±---																																					
		3 PLACES	±---	±.005																																					
2 PLACES	±0.13	±.010																																							
1 PLACE	±0.25	±.020																																							
ANGULAR ±.5°																																									
DRAFT WHERE APPLICABLE MUST REMAIN WITHIN DIMENSIONS																																									
DRAWN BY	DATE																																								
TVICKERS	2010/04/06																																								
CHECKED BY	DATE																																								
HK	2010/04/06																																								
APPROVED BY	DATE																																								
DTTITUS	2010/06/14																																								
SIZE A	THIS DRAWING CONTAINS INFORMATION THAT IS PROPRIETARY TO MOLEX INCORPORATED AND SHOULD NOT BE USED WITHOUT WRITTEN PERMISSION																																								

6

5

4

3

2

1

Компания «Океан Электроники» предлагает заключение долгосрочных отношений при поставках импортных электронных компонентов на взаимовыгодных условиях!

Наши преимущества:

- Поставка оригинальных импортных электронных компонентов напрямую с производств Америки, Европы и Азии, а так же с крупнейших складов мира;
- Широкая линейка поставок активных и пассивных импортных электронных компонентов (более 30 млн. наименований);
- Поставка сложных, дефицитных, либо снятых с производства позиций;
- Оперативные сроки поставки под заказ (от 5 рабочих дней);
- Экспресс доставка в любую точку России;
- Помощь Конструкторского Отдела и консультации квалифицированных инженеров;
- Техническая поддержка проекта, помощь в подборе аналогов, поставка прототипов;
- Поставка электронных компонентов под контролем ВП;
- Система менеджмента качества сертифицирована по Международному стандарту ISO 9001;
- При необходимости вся продукция военного и аэрокосмического назначения проходит испытания и сертификацию в лаборатории (по согласованию с заказчиком);
- Поставка специализированных компонентов военного и аэрокосмического уровня качества (Xilinx, Altera, Analog Devices, Intersil, Interpoint, Microsemi, Actel, Aeroflex, Peregrine, VPT, Syfer, Eurofarad, Texas Instruments, MS Kennedy, Miteq, Cobham, E2V, MA-COM, Hittite, Mini-Circuits, General Dynamics и др.);

Компания «Океан Электроники» является официальным дистрибьютором и эксклюзивным представителем в России одного из крупнейших производителей разъемов военного и аэрокосмического назначения «JONHON», а так же официальным дистрибьютором и эксклюзивным представителем в России производителя высокотехнологичных и надежных решений для передачи СВЧ сигналов «FORSTAR».



JONHON

«JONHON» (основан в 1970 г.)

Разъемы специального, военного и аэрокосмического назначения:

(Применяются в военной, авиационной, аэрокосмической, морской, железнодорожной, горно- и нефтедобывающей отраслях промышленности)

«FORSTAR» (основан в 1998 г.)

ВЧ соединители, коаксиальные кабели,
кабельные сборки и микроволновые компоненты:

(Применяются в телекоммуникациях гражданского и специального назначения, в средствах связи, РЛС, а так же военной, авиационной и аэрокосмической отраслях промышленности).



Телефон: 8 (812) 309-75-97 (многоканальный)

Факс: 8 (812) 320-03-32

Электронная почта: ocean@oceanchips.ru

Web: <http://oceanchips.ru/>

Адрес: 198099, г. Санкт-Петербург, ул. Калинина, д. 2, корп. 4, лит. А