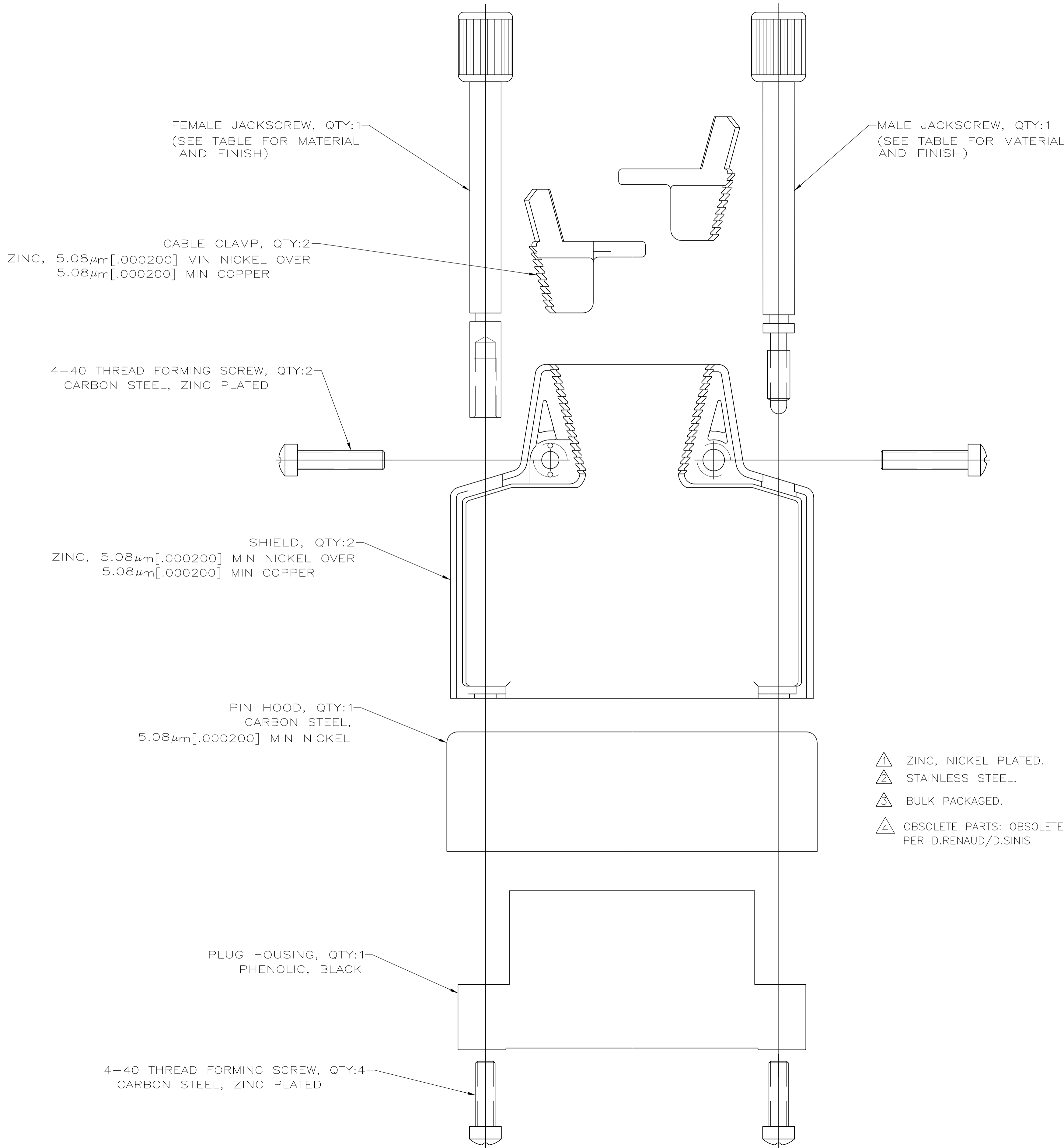
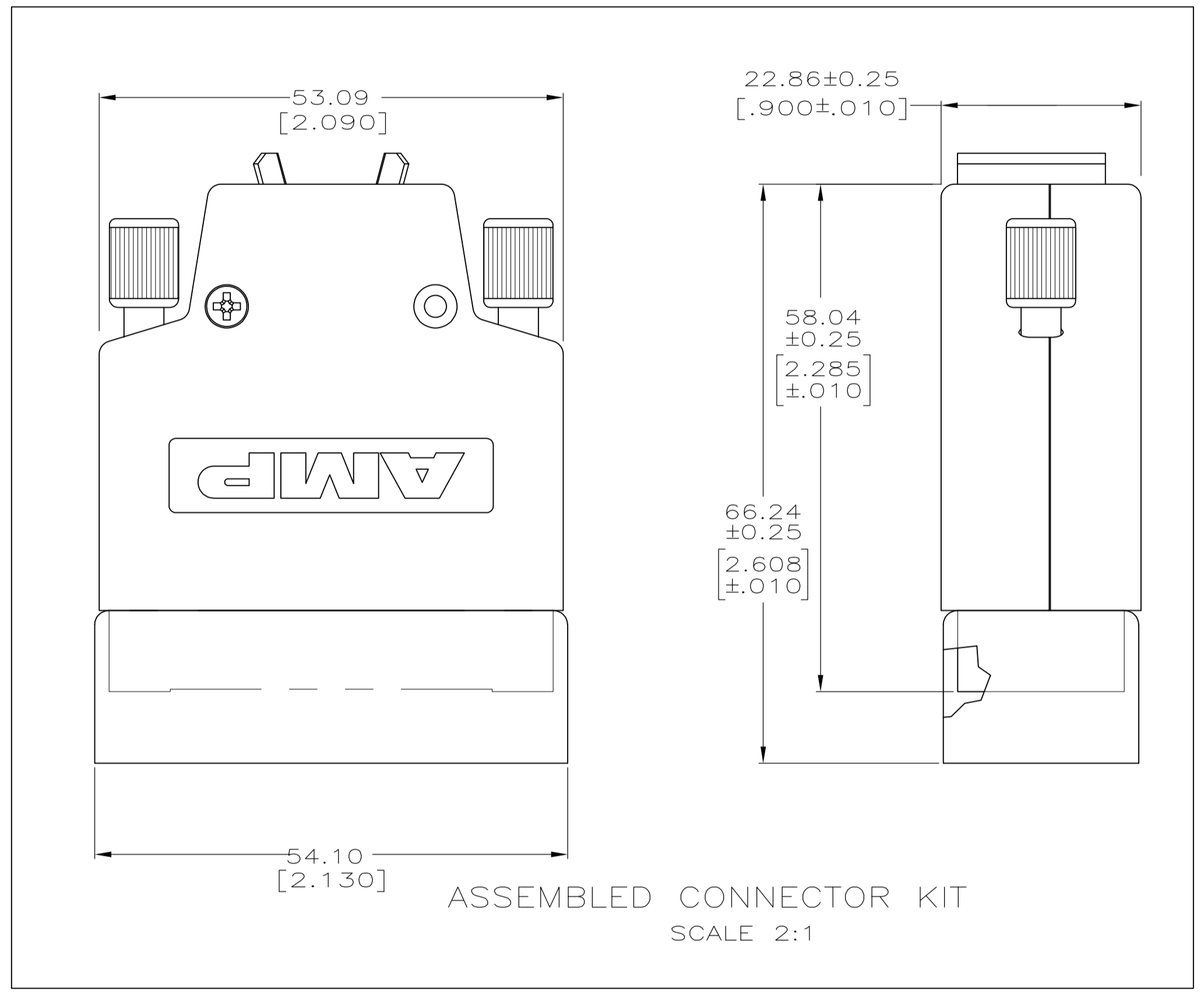


REVISIONS					
P	LTR	DESCRIPTION	DATE	DN	APVD
J2	REVISED PER	ECO-16-004000	28SEP2016	NK	MZ



- ▲ ZINC, NICKEL PLATED.
- ▲ STAINLESS STEEL.
- ▲ BULK PACKAGED.
- ▲ OBSOLETE PARTS: OBSOLETE CIS STREAMLINING PER D.RENAUD/D.SINISI



REV	DESCRIPTION	DATE	BY	CHKD	APVD
3	▲ OBSOLETE				
4	▲ OBSOLETE				
1	▲ OBSOLETE				
2	▲ OBSOLETE				
3	▲ OBSOLETE				
4	▲ OBSOLETE				
5	▲ OBSOLETE				
6	▲ OBSOLETE				
7	▲ OBSOLETE				
8	▲ OBSOLETE				
9	▲ OBSOLETE				
10	▲ OBSOLETE				
11	▲ OBSOLETE				
12	▲ OBSOLETE				
13	▲ OBSOLETE				
14	▲ OBSOLETE				
15	▲ OBSOLETE				
16	▲ OBSOLETE				
17	▲ OBSOLETE				
18	▲ OBSOLETE				
19	▲ OBSOLETE				
20	▲ OBSOLETE				
21	▲ OBSOLETE				
22	▲ OBSOLETE				
23	▲ OBSOLETE				
24	▲ OBSOLETE				
25	▲ OBSOLETE				
26	▲ OBSOLETE				
27	▲ OBSOLETE				
28	▲ OBSOLETE				
29	▲ OBSOLETE				
30	▲ OBSOLETE				
31	▲ OBSOLETE				
32	▲ OBSOLETE				
33	▲ OBSOLETE				
34	▲ OBSOLETE				
35	▲ OBSOLETE				
36	▲ OBSOLETE				
37	▲ OBSOLETE				
38	▲ OBSOLETE				
39	▲ OBSOLETE				
40	▲ OBSOLETE				
41	▲ OBSOLETE				
42	▲ OBSOLETE				
43	▲ OBSOLETE				
44	▲ OBSOLETE				
45	▲ OBSOLETE				
46	▲ OBSOLETE				
47	▲ OBSOLETE				
48	▲ OBSOLETE				
49	▲ OBSOLETE				
50	▲ OBSOLETE				
51	▲ OBSOLETE				
52	▲ OBSOLETE				
53	▲ OBSOLETE				
54	▲ OBSOLETE				
55	▲ OBSOLETE				
56	▲ OBSOLETE				
57	▲ OBSOLETE				
58	▲ OBSOLETE				
59	▲ OBSOLETE				
60	▲ OBSOLETE				
61	▲ OBSOLETE				
62	▲ OBSOLETE				
63	▲ OBSOLETE				
64	▲ OBSOLETE				
65	▲ OBSOLETE				
66	▲ OBSOLETE				
67	▲ OBSOLETE				
68	▲ OBSOLETE				
69	▲ OBSOLETE				
70	▲ OBSOLETE				
71	▲ OBSOLETE				
72	▲ OBSOLETE				
73	▲ OBSOLETE				
74	▲ OBSOLETE				
75	▲ OBSOLETE				
76	▲ OBSOLETE				
77	▲ OBSOLETE				
78	▲ OBSOLETE				
79	▲ OBSOLETE				
80	▲ OBSOLETE				
81	▲ OBSOLETE				
82	▲ OBSOLETE				
83	▲ OBSOLETE				
84	▲ OBSOLETE				
85	▲ OBSOLETE				
86	▲ OBSOLETE				
87	▲ OBSOLETE				
88	▲ OBSOLETE				
89	▲ OBSOLETE				
90	▲ OBSOLETE				
91	▲ OBSOLETE				
92	▲ OBSOLETE				
93	▲ OBSOLETE				
94	▲ OBSOLETE				
95	▲ OBSOLETE				
96	▲ OBSOLETE				
97	▲ OBSOLETE				
98	▲ OBSOLETE				
99	▲ OBSOLETE				
100	▲ OBSOLETE				

THIS DRAWING IS A CONTROLLED DOCUMENT.

DIMENSIONS: mm [INCHES]	TOLERANCES UNLESS OTHERWISE SPECIFIED: 0 PLC ± - 1 PLC ± - 2 PLC ± 0.13[.005] 3 PLC ± - 4 PLC ± - ANGLES ± -	FINISH SEE CALLOUTS	WEIGHT	RESTRICTED TO
MATERIAL SEE CALLOUTS	FINISH SEE CALLOUTS	WEIGHT	RESTRICTED TO	

W.G.LENKER 6-21-91
R STONE 6-27-91
A BOULLIANNE 6-28-91

TE Connectivity

CONNECTOR KIT, UNASSEMBLED,
34 POSITION, M SERIES

SIZE: A1 00779 C=213684
SCALE: 3:1 SHEET: 1 OF 1 REV: J2

Компания «Океан Электроники» предлагает заключение долгосрочных отношений при поставках импортных электронных компонентов на взаимовыгодных условиях!

Наши преимущества:

- Поставка оригинальных импортных электронных компонентов напрямую с производств Америки, Европы и Азии, а так же с крупнейших складов мира;
- Широкая линейка поставок активных и пассивных импортных электронных компонентов (более 30 млн. наименований);
- Поставка сложных, дефицитных, либо снятых с производства позиций;
- Оперативные сроки поставки под заказ (от 5 рабочих дней);
- Экспресс доставка в любую точку России;
- Помощь Конструкторского Отдела и консультации квалифицированных инженеров;
- Техническая поддержка проекта, помощь в подборе аналогов, поставка прототипов;
- Поставка электронных компонентов под контролем ВП;
- Система менеджмента качества сертифицирована по Международному стандарту ISO 9001;
- При необходимости вся продукция военного и аэрокосмического назначения проходит испытания и сертификацию в лаборатории (по согласованию с заказчиком);
- Поставка специализированных компонентов военного и аэрокосмического уровня качества (Xilinx, Altera, Analog Devices, Intersil, Interpoint, Microsemi, Actel, Aeroflex, Peregrine, VPT, Syfer, Eurofarad, Texas Instruments, MS Kennedy, Miteq, Cobham, E2V, MA-COM, Hittite, Mini-Circuits, General Dynamics и др.);

Компания «Океан Электроники» является официальным дистрибьютором и эксклюзивным представителем в России одного из крупнейших производителей разъемов военного и аэрокосмического назначения «JONHON», а так же официальным дистрибьютором и эксклюзивным представителем в России производителя высокотехнологичных и надежных решений для передачи СВЧ сигналов «FORSTAR».



JONHON

«JONHON» (основан в 1970 г.)

Разъемы специального, военного и аэрокосмического назначения:

(Применяются в военной, авиационной, аэрокосмической, морской, железнодорожной, горно- и нефтедобывающей отраслях промышленности)

«FORSTAR» (основан в 1998 г.)

ВЧ соединители, коаксиальные кабели, кабельные сборки и микроволновые компоненты:

(Применяются в телекоммуникациях гражданского и специального назначения, в средствах связи, РЛС, а так же военной, авиационной и аэрокосмической отраслях промышленности).



Телефон: 8 (812) 309-75-97 (многоканальный)

Факс: 8 (812) 320-03-32

Электронная почта: ocean@oceanchips.ru

Web: <http://oceanchips.ru/>

Адрес: 198099, г. Санкт-Петербург, ул. Калинина, д. 2, корп. 4, лит. А