

K-Nr.: 23734  
 K-no.:

Stromkompensierte Drossel / Common Mode Choke

 Datum: 01.06.2006  
 Date:

 Kunde: Typenelement / Standard Type  
 Customer

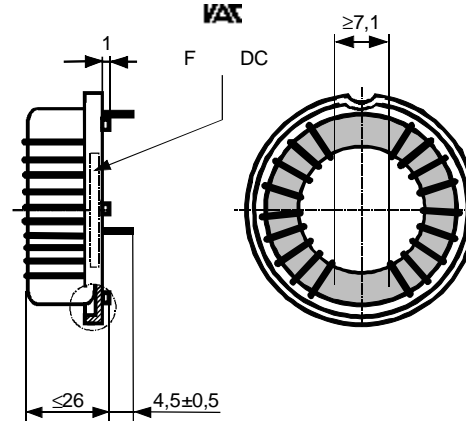
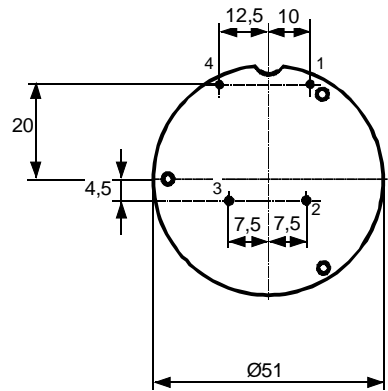
 Kd. Sach Nr.:  
 Customers part no.:

 Seite 1 von 3  
 Page of

 Maßbild (mm): Freimaßtoleranz DIN ISO 2768-c  
 Mechanical outline General tolerances

 Toleranz der Stiftabstände ±0,3mm  
 (Tolerances grid distance)

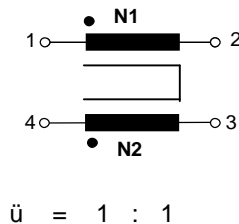
 DC = Date Code  
 F = Factory

 Beschriftung  
 (marking)

 Anschlüsse:  
 Connections:

 Cu verzinkt  
 Cu tinned  
 Ø = 2,24mm

 Beschriftung:  
 marking


 6123X532  
 F DC

 Anschlussschema:  
 Schematic diagram

 Betriebsdaten/Charakteristische Daten (Typische Werte):  
 Operational data/characteristic data (typical values):

	f=10kHz	f=100kHz	DC
$L_N$ [mH]	2.6	0,84	
$ Z $ [ $\Omega$ ]	200	750	
$I_{unbal.}$ [mA]	125	240	120

$$L_S = 7 \mu H * f = 100 \text{ kHz}$$

(Eine Wicklung kurzgeschlossen/one winding short circuited)

$$I_N = 32 \text{ A}$$

 $U_{N,DC} = 1000 \text{ V}$  Nicht-Netzstromkreis / not connected to the mains

 $U_{N,eff} = 600 \text{ V}$  Netzstromkreis / connected to the mains

Umgebungstemperatur/ambient temperature: -40°C ...+60°C

Lagertemperatur/storage temperature: -40°C...+85°C

 Prüfung: (V: 100%-Test; AQL...: DIN ISO 2859-Teil1)  
 Inspection

- (V) M3014:  $U_{p,eff} = 2,5 \text{ kV}$ , 2 s, N gegen/to N
- (AQL 0,25)  $L_1 = 840 \mu H + 50\% - 30\%$ , f = 100 kHz,  $U_{AC,eff} = 1,4 \text{ V}$
- (V) Polarität / Übersetzungsverhältnis: Toleranz ± 5% (± 0Wdg.)  
 Polarity / Turns ratio: Tolerance
- (AQL 1/4)  $R_{Cu1} = R_{Cu2} \leq 2,3 \text{ m}\Omega$
- (AQL 1/4) M3029: Lötbarkeitstest  
 Soldering test

Messungen nach Temperaturangleich der Prüflinge an Raumtemperatur

Measurements after temperature balance of the test samples at room temperature

Weitere Vorschriften: Siehe Seite 2

Applicable documents: see page 2

Datum	Name	Index	Änderung
01.06.06	Tr.	82	Erhöhung der Betriebsspannung auf $U_{N,eff} = 600 \text{ V}$ . ÄA-064
24.05.04	Tr.	81	Maßbild: Beschriftungsfläche korrigiert. Lapidaränderung.

Hrsg.: KB-FB FT editor	Bearb.: Tr. designer	KB-PM B: Kei. check	KB-E BE: Bi check	freig.: Tr. released
---------------------------	-------------------------	------------------------	----------------------	-------------------------

K-Nr.: 23734 K-no.:	Stromkompensierte Drossel / Common Mode Choke	Datum: 01.06.2006 Date:
Kunde: Typenelement / Standard Type Customer	Kd. Sach Nr.: Customers part no.:	Seite 2 von 3 Page of

**Typprüfung:**

Type test

- 1) Stoßspannungsprüfung in Anlehnung an M3064  
HV transient test according to M3064

N1 gegen/to N2

Einstellwerte: 1,2  $\mu$ s / 50  $\mu$ s-Kurvenform (waveform)  
Settings  $U_{P,max} = 6$  kV  
 $R_i = 60$   $\Omega$

10 Impulse im Abstand t = 10 Sekunden mit wechselnder Polarität  
10 pulses in a cycle of t = 10 seconds with changing polarity

Anschlußträger und sonstige Isoliermaterialien UL-gelistet  
Terminal and other insulation materials UL-listed

Weitere Vorschriften / Applicable documents :

Konstruiert, gefertigt und geprüft nach EN 61800 und erfüllt die Vorschriften.

Parameter: Basisisolierung: N1 – N2 Verschmutzungsgrad 2  
Kriechstrecke N1 – N2  $\geq 5,5$ mm auf Bodenplatte Isolierstoffklasse: 1  
Kriechstrecke N1 – N2  $\geq 7,1$  mm auf Kernisolation Isolierstoffklasse: 2  
Luftstrecke N1 – N2  $\geq 5,5$  mm

Bemessungsisolationsspannung  $U_{N,DC} = 1000$  V Nicht-Netzstromkreis  
 $U_{N,eff} = 600$  V Netzstromkreis

Überspannungskategorie: 3

Constructed, manufactured and tested in accordance with EN 61800 and agrees with the standards.

Parameters: Reinforced insulation: N1 – N2 Pollution degree 2  
not connected to the mains  
creepage N1 – N2  $\geq 5,5$ mm on base plate Insulation material group : 1  
creepage N1 – N2  $\geq 7,1$  mm core insulation Insulation material group : 2  
clearance N1 – N2  $\geq 5,5$  mm

Rated insulation voltage:  $U_{N,DC} = 1000$  V not connected to the mains  
 $U_{N,eff} = 600$  V connected to the mains

Overvoltage category: 3

Hrsg.: KB-FB FT editor	Bearb: Tr. designer	KB-PM B: Kei. check	KB-E BE: Bi check	freig.: Tr. released
---------------------------	------------------------	------------------------	----------------------	-------------------------

K-Nr.: 23734  
 K-no.:

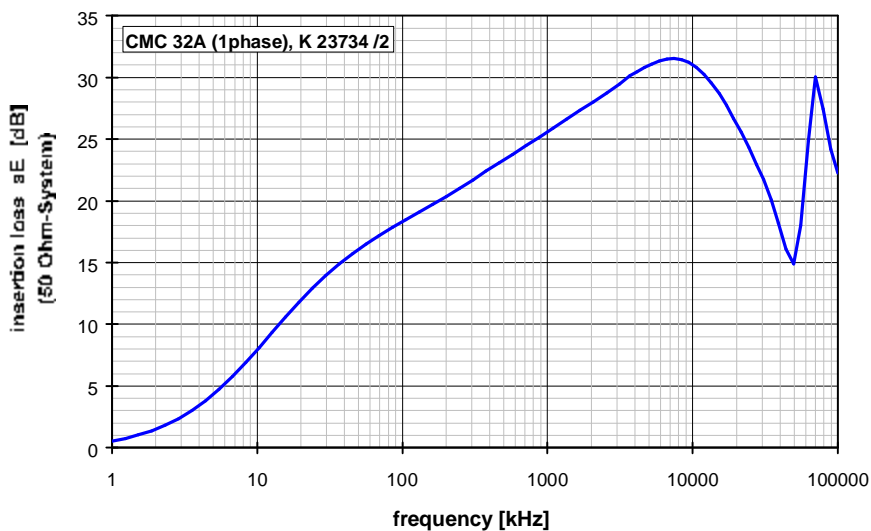
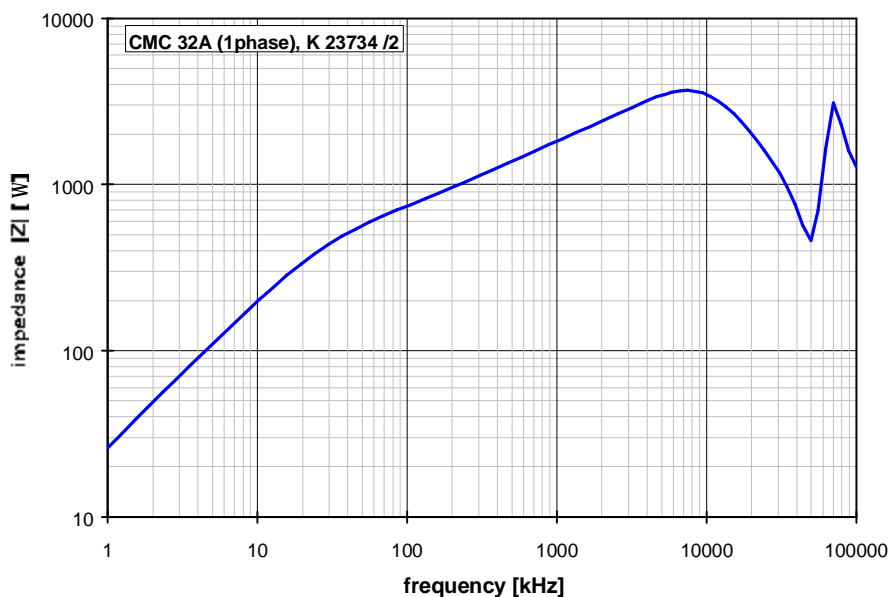
Stromkompensierte Drossel / Common Mode Choke

 Datum: 01.06.2006  
 Date:

 Kunde: Typenelement / Standard Type  
 Customer

 Kd. Sach Nr.:  
 Customers part no.:

 Seite 3 von 3  
 Page of

**Typische Kurven / Typical characteristics**

 Hrsg.: KB-FB FT  
 editor

 Bearb: Tr.  
 designer

 KB-PM B: Kei.  
 check

 KB-E BE: Bi  
 check

 freig.: Tr.  
 released

Компания «Океан Электроники» предлагает заключение долгосрочных отношений при поставках импортных электронных компонентов на взаимовыгодных условиях!

Наши преимущества:

- Поставка оригинальных импортных электронных компонентов напрямую с производств Америки, Европы и Азии, а так же с крупнейших складов мира;
- Широкая линейка поставок активных и пассивных импортных электронных компонентов (более 30 млн. наименований);
- Поставка сложных, дефицитных, либо снятых с производства позиций;
- Оперативные сроки поставки под заказ (от 5 рабочих дней);
- Экспресс доставка в любую точку России;
- Помощь Конструкторского Отдела и консультации квалифицированных инженеров;
- Техническая поддержка проекта, помощь в подборе аналогов, поставка прототипов;
- Поставка электронных компонентов под контролем ВП;
- Система менеджмента качества сертифицирована по Международному стандарту ISO 9001;
- При необходимости вся продукция военного и аэрокосмического назначения проходит испытания и сертификацию в лаборатории (по согласованию с заказчиком);
- Поставка специализированных компонентов военного и аэрокосмического уровня качества (Xilinx, Altera, Analog Devices, Intersil, Interpoint, Microsemi, Actel, Aeroflex, Peregrine, VPT, Syfer, Eurofarad, Texas Instruments, MS Kennedy, Miteq, Cobham, E2V, MA-COM, Hittite, Mini-Circuits, General Dynamics и др.);

Компания «Океан Электроники» является официальным дистрибьютором и эксклюзивным представителем в России одного из крупнейших производителей разъемов военного и аэрокосмического назначения «JONHON», а так же официальным дистрибьютором и эксклюзивным представителем в России производителя высокотехнологичных и надежных решений для передачи СВЧ сигналов «FORSTAR».



## JONHON

«JONHON» (основан в 1970 г.)

Разъемы специального, военного и аэрокосмического назначения:

(Применяются в военной, авиационной, аэрокосмической, морской, железнодорожной, горно- и нефтедобывающей отраслях промышленности)

«FORSTAR» (основан в 1998 г.)

ВЧ соединители, коаксиальные кабели, кабельные сборки и микроволновые компоненты:

(Применяются в телекоммуникациях гражданского и специального назначения, в средствах связи, РЛС, а так же военной, авиационной и аэрокосмической отраслях промышленности).



Телефон: 8 (812) 309-75-97 (многоканальный)

Факс: 8 (812) 320-03-32

Электронная почта: [ocean@oceanchips.ru](mailto:ocean@oceanchips.ru)

Web: <http://oceanchips.ru/>

Адрес: 198099, г. Санкт-Петербург, ул. Калинина, д. 2, корп. 4, лит. А