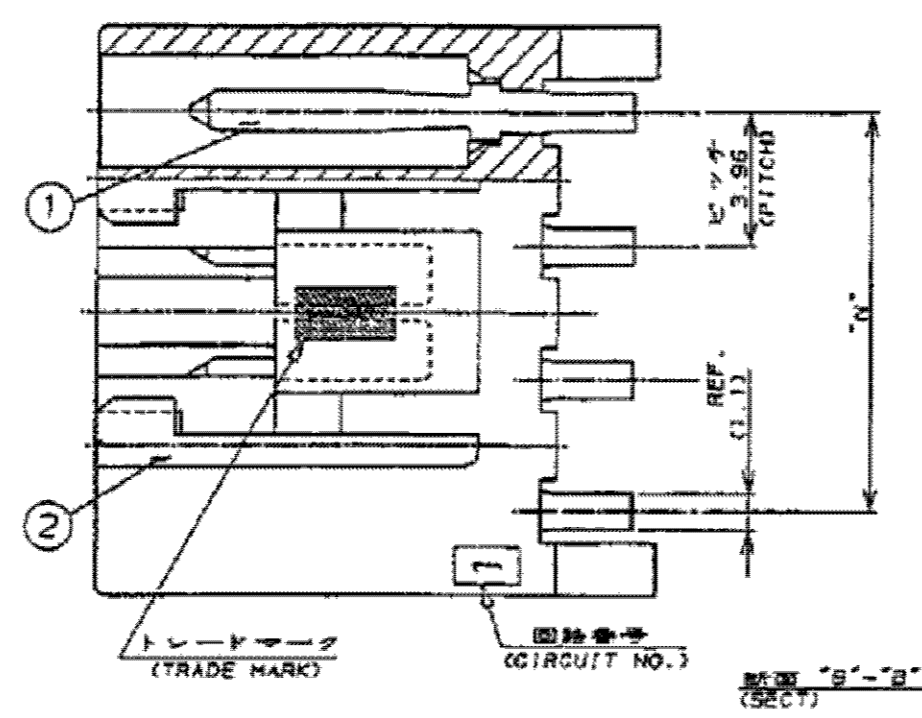
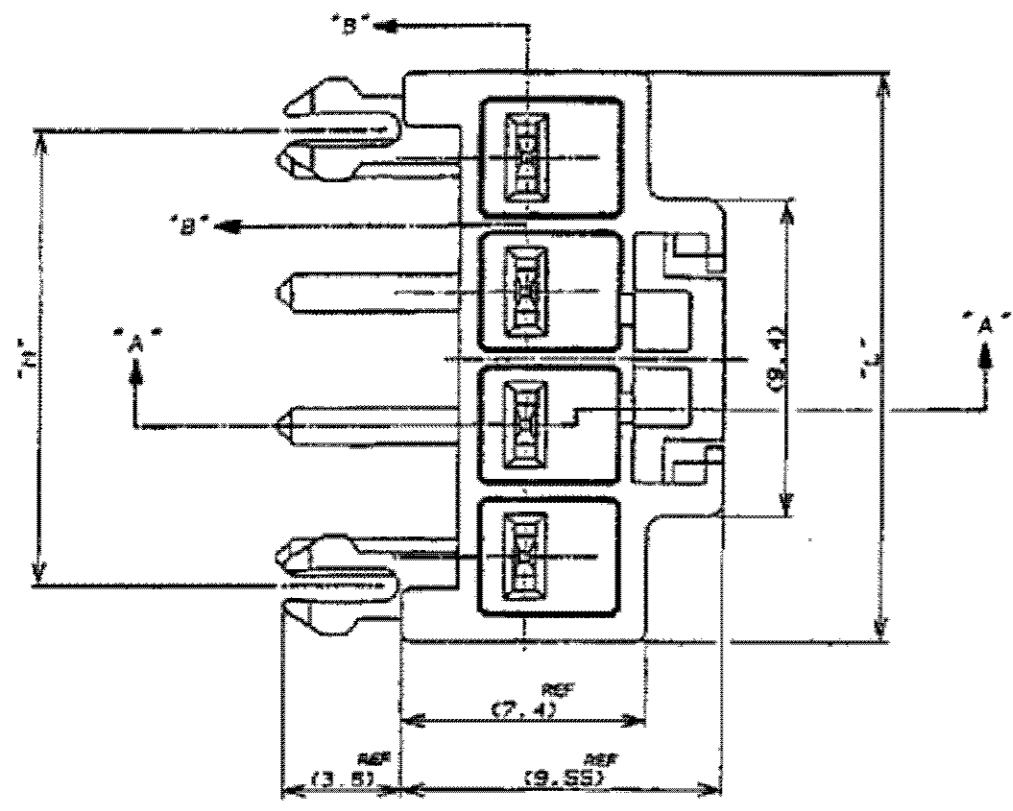


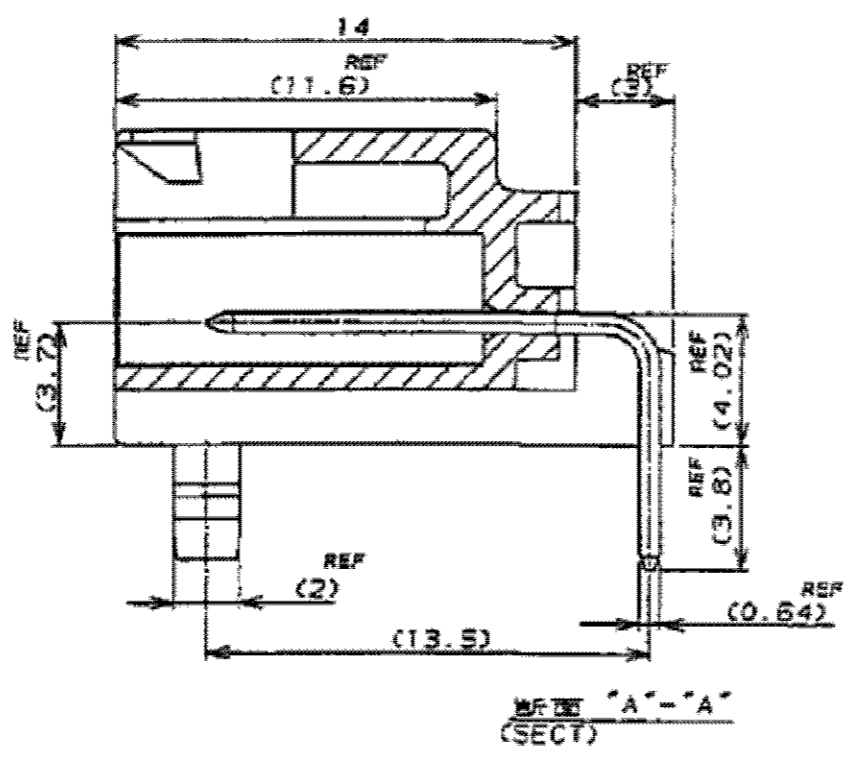
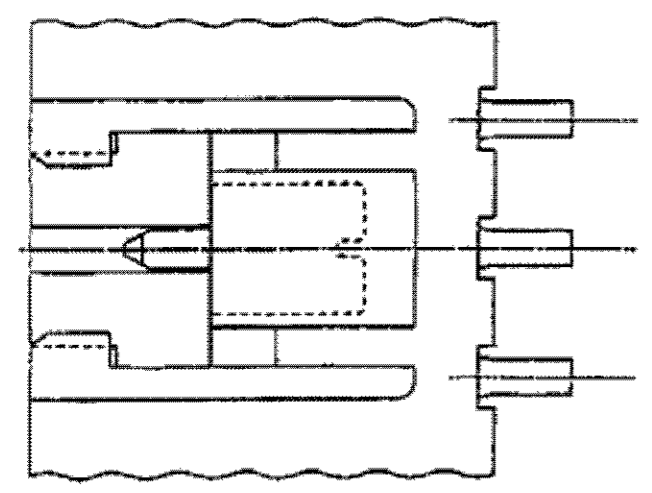
THIS DRAWING IS UNPUBLISHED. RELEASED FOR PUBLICATION
 © COPYRIGHT BY TYCO ELECTRONICS CORPORATION. ALL RIGHTS RESERVED.

LOC	DIST	REVISIONS					
J	-	P	LTR	DESCRIPTION	DATE	DWN	APVD
		F		REVISED ECR-08-005781	05MAR'08	J.S	S.M
		F1		REVISED PER ECO-10-000444	01FEB'10	KK	HMR

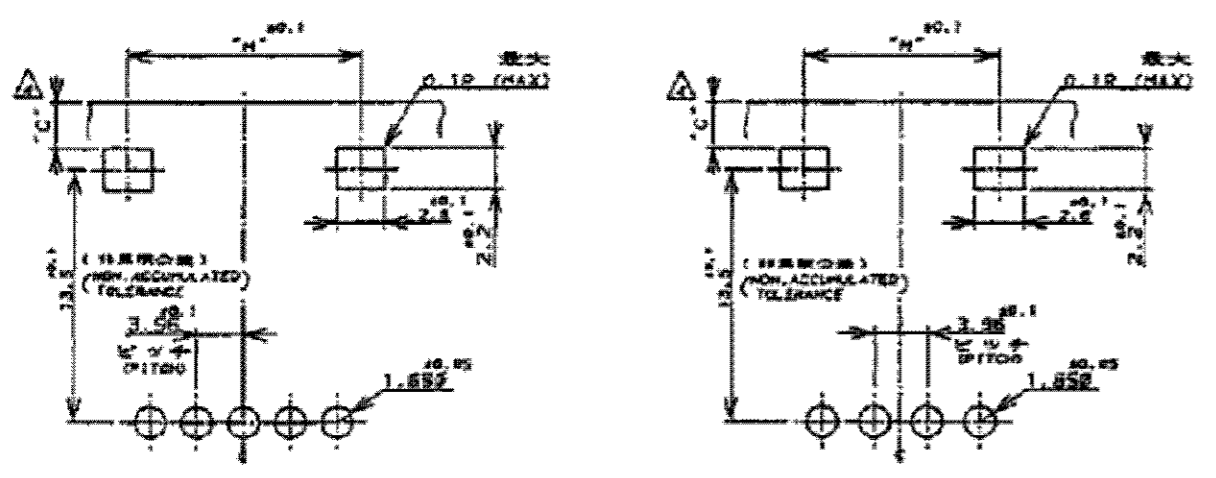


- 注:
 1. 適用製品規格 108-5302
 2. 5極ハウジングの回路NO.2と4のコンタクト2本抜き仕様
 3. かん合相手製品型番
 3.96MM ピッチ2極プラグハウジング:表2参照
 リセコンタクト: 175151-X (AWG#26-#22)
 : 175152-X (AWG#20-#16)
 △ C寸法は基板穴をパンチ加工する場合、
 基板にクラックが発生しない様、寸法設定してください。
 △ 4極ハウジングの回路NO.1と3のコンタクト2本抜き仕様
 △ 4極ハウジングの回路NO.2と4のコンタクト2本抜き仕様

- NOTES:
 1. PRODUCT SPEC 108-5302
 2. CIRCUIT NO.2 AND 4 ARE VACANT OF 5POS HOUSING
 3. MATING CONN. P/N
 3.96MM PITCH 2POS PLUG HSG: SEE TABLE 2
 REC CONTACT: 175151-X (AWG#26-#22)
 : 175152-X (AWG#20-#16)
 △ PLEASE DECIDE THE DIMENSION C SO THAT PREVENT CRACKING
 OF P.C.B
 △ CIRCUIT NO.1 AND 3 ARE VACANT OF 4POS HOUSING
 △ CIRCUIT NO.2 AND 4 ARE VACANT OF 4POS HOUSING
 △ OBSOLETE PARTS: OBSOLETE CIS STREAMLINING
 PER D.RENAUD/D.SINISI



178498のみ対象 (APPLIED P/N 178498 ONLY)



型番 178498 対象 (APPLIED P/N 178498) 型番 178497 対象 (APPLIED P/N 178497)
 178499 対象 (APPLIED P/N 178499)

表1 TABLE1

NO.	名称 (NAME)	材料 (MATERIAL)
①	タブ (TAB)	黄銅 錫めっき (BRASS TIN PLATED)
②	ヘッダーハウジング (HEADER HOUSING)	6/6ナイロンガラス強化(94V-0) (6/6 NYLON GLASS FILLED)

表2 TABLE 2

ヘッダーアセンブリP/N (HDR ASS'Y P/N)	極数 (POS.)	適合相手 P/N (MATING CONN. P/N)
178497	4	178481
178498	5	178482
178499	6	178483

基板レイアウト寸法 (P.C.B LAYOUT)
 適用基板厚 1.6 (APPLICABLE P.C.B THK 1.6)

寸法 (DIMENSION)	11.88	13.58	16.98	19.80	21.50	24.90	15.84	17.54	20.94	11.88	13.58	16.98	"N" "M" "L"	コネクタピッチ及び極数 (CONN.PITCH AND POS)	ハウジング色調 (COLOR)	型番 (P/N)
3.96MMピッチ4極 (3.96MM PITCH 4POS)	↑	↑	↑	↑	↑	↑	↑	↑	↑	↑	↑	↑	↑	3.96MMピッチ4極 (3.96MM PITCH 4POS)	自然色 (NATURAL)	0-178497-1
7.92MMピッチ2極 (7.92MM PITCH 2POS)	↑	↑	↑	↑	↑	↑	↑	↑	↑	↑	↑	↑	↑	7.92MMピッチ2極 (7.92MM PITCH 2POS)	青 (BLUE) 赤 (RED)	5-178497-6 6-178497-2
3.96MMピッチ6極 (3.96MM PITCH 6POS)	↑	↑	↑	↑	↑	↑	↑	↑	↑	↑	↑	↑	↑	3.96MMピッチ6極 (3.96MM PITCH 6POS)	黒 (BLACK) 青 (BLUE) 黄色 (YELLOW) 赤 (RED)	178499-9 178499-6 178499-4 178499-2
7.92MMピッチ3極 (7.92MM PITCH 3POS)	↑	↑	↑	↑	↑	↑	↑	↑	↑	↑	↑	↑	↑	7.92MMピッチ3極 (7.92MM PITCH 3POS)	自然色 (NATURAL) 黒 (BLACK) 青 (BLUE) 黄色 (YELLOW) 赤 (RED)	178499-1 3-178498-9 3-178498-6 3-178498-4 3-178498-2
3.96MMピッチ5極 (3.96MM PITCH 5POS)	↑	↑	↑	↑	↑	↑	↑	↑	↑	↑	↑	↑	↑	3.96MMピッチ5極 (3.96MM PITCH 5POS)	自然色 (NATURAL) 黒 (BLACK) 青 (BLUE) 黄色 (YELLOW) 赤 (RED)	178498-1 178498-9 178498-6 178498-4 178498-2
3.96MMピッチ4極 (3.96MM PITCH 4POS)	↑	↑	↑	↑	↑	↑	↑	↑	↑	↑	↑	↑	↑	3.96MMピッチ4極 (3.96MM PITCH 4POS)	自然色 (NATURAL) 黒 (BLACK) 青 (BLUE) 黄色 (YELLOW) 赤 (RED)	178498-1 178498-9 178498-6 178498-4 178497-2
コネクタピッチ及び極数 (CONN.PITCH AND POS)	↑	↑	↑	↑	↑	↑	↑	↑	↑	↑	↑	↑	↑	コネクタピッチ及び極数 (CONN.PITCH AND POS)	ハウジング色調 (COLOR)	型番 (P/N)

THIS DRAWING IS A CONTROLLED DOCUMENT. DWN Y.NARISAWA 08MAR'91
 CHK N.ONOUE 13MAR'91
 APVD Y.FUJITA 13MAR'91
 PRODUCT SPEC 製品規格
 APPLICATION SPEC 取付適用規格
 SEE NOTE 1

Tyco Electronics Corporation
 Kawasaki, Japan

AMP UP CONN. 3.96MM PITCH 4-6POS
 TAB HEADER ASSY (H TYPE)

SIZE A2 CAGE CODE 00779 DRAWING NO. 178497
 RESTRICTED TO

MATERIAL 材料 SEE TABLE 1 FINISH 仕上 SEE TABLE 1 WEIGHT WEIGHT
 CUSTOMER DRAWING SCALE 尺度 SHEET 1 OF 1 REV F1

Компания «Океан Электроники» предлагает заключение долгосрочных отношений при поставках импортных электронных компонентов на взаимовыгодных условиях!

Наши преимущества:

- Поставка оригинальных импортных электронных компонентов напрямую с производств Америки, Европы и Азии, а так же с крупнейших складов мира;
- Широкая линейка поставок активных и пассивных импортных электронных компонентов (более 30 млн. наименований);
- Поставка сложных, дефицитных, либо снятых с производства позиций;
- Оперативные сроки поставки под заказ (от 5 рабочих дней);
- Экспресс доставка в любую точку России;
- Помощь Конструкторского Отдела и консультации квалифицированных инженеров;
- Техническая поддержка проекта, помощь в подборе аналогов, поставка прототипов;
- Поставка электронных компонентов под контролем ВП;
- Система менеджмента качества сертифицирована по Международному стандарту ISO 9001;
- При необходимости вся продукция военного и аэрокосмического назначения проходит испытания и сертификацию в лаборатории (по согласованию с заказчиком);
- Поставка специализированных компонентов военного и аэрокосмического уровня качества (Xilinx, Altera, Analog Devices, Intersil, Interpoint, Microsemi, Actel, Aeroflex, Peregrine, VPT, Syfer, Eurofarad, Texas Instruments, MS Kennedy, Miteq, Cobham, E2V, MA-COM, Hittite, Mini-Circuits, General Dynamics и др.);

Компания «Океан Электроники» является официальным дистрибьютором и эксклюзивным представителем в России одного из крупнейших производителей разъемов военного и аэрокосмического назначения «JONHON», а так же официальным дистрибьютором и эксклюзивным представителем в России производителя высокотехнологичных и надежных решений для передачи СВЧ сигналов «FORSTAR».



JONHON

«JONHON» (основан в 1970 г.)

Разъемы специального, военного и аэрокосмического назначения:

(Применяются в военной, авиационной, аэрокосмической, морской, железнодорожной, горно- и нефтедобывающей отраслях промышленности)

«FORSTAR» (основан в 1998 г.)

ВЧ соединители, коаксиальные кабели, кабельные сборки и микроволновые компоненты:

(Применяются в телекоммуникациях гражданского и специального назначения, в средствах связи, РЛС, а так же военной, авиационной и аэрокосмической отраслях промышленности).



Телефон: 8 (812) 309-75-97 (многоканальный)

Факс: 8 (812) 320-03-32

Электронная почта: ocean@oceanchips.ru

Web: <http://oceanchips.ru/>

Адрес: 198099, г. Санкт-Петербург, ул. Калинина, д. 2, корп. 4, лит. А