

## 08080570 & 08080670 BATTERY DISCONNECT SWITCHES

200A • SPST • IP65 • M10 Studs



### Description

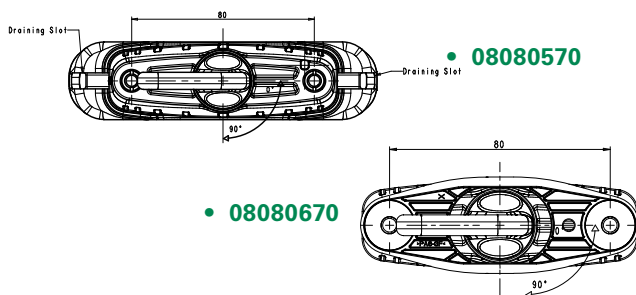
Manually operated battery switches for use on 12V and 24V electrical systems, for the purpose of disconnecting the battery from the vehicle electrical system even under load, and to stop power from the alternator.

The battery switch model 08080570, unlike model 08080670, is equipped with a supplementary contact NC which may be used for various purposes, such as activating a warning light, grounding the alternator, etc..

### Features/Benefits

- 200A continuous current rating
- High quality thermoplastic material is robust and resistant to chemicals and environmental elements.
- Unique shape (elongated and narrow) allows mounting in hard to reach and areas with limited space.
- Waterproof to IP65

### Mounting Diagram



### Specifications

<b>Max Operating Voltage:</b>	24V DC
<b>Max Continuous Current:</b>	200A
<b>Intermittent Current:</b>	1500A at 5 sec
<b>Operating Temp:</b>	-40 °C to +70 °C
<b>Ingress Protection:</b>	IP65
<b>Contacts:</b>	Copper (Silver-plated)
<b>Terminals:</b>	M10 (inox)

### Applications

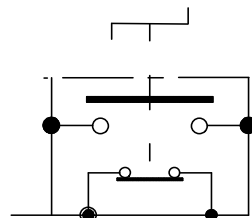
- Heavy trucks
- Emergency vehicles
- Agricultural
- Marine

### Web Resources

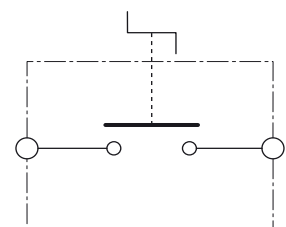
Download 2D print and technical resources at:  
[littelfuse.com/ManualBatterySwitches](http://littelfuse.com/ManualBatterySwitches)

### Electrical Diagram

With supplementary contacts



Standard contacts



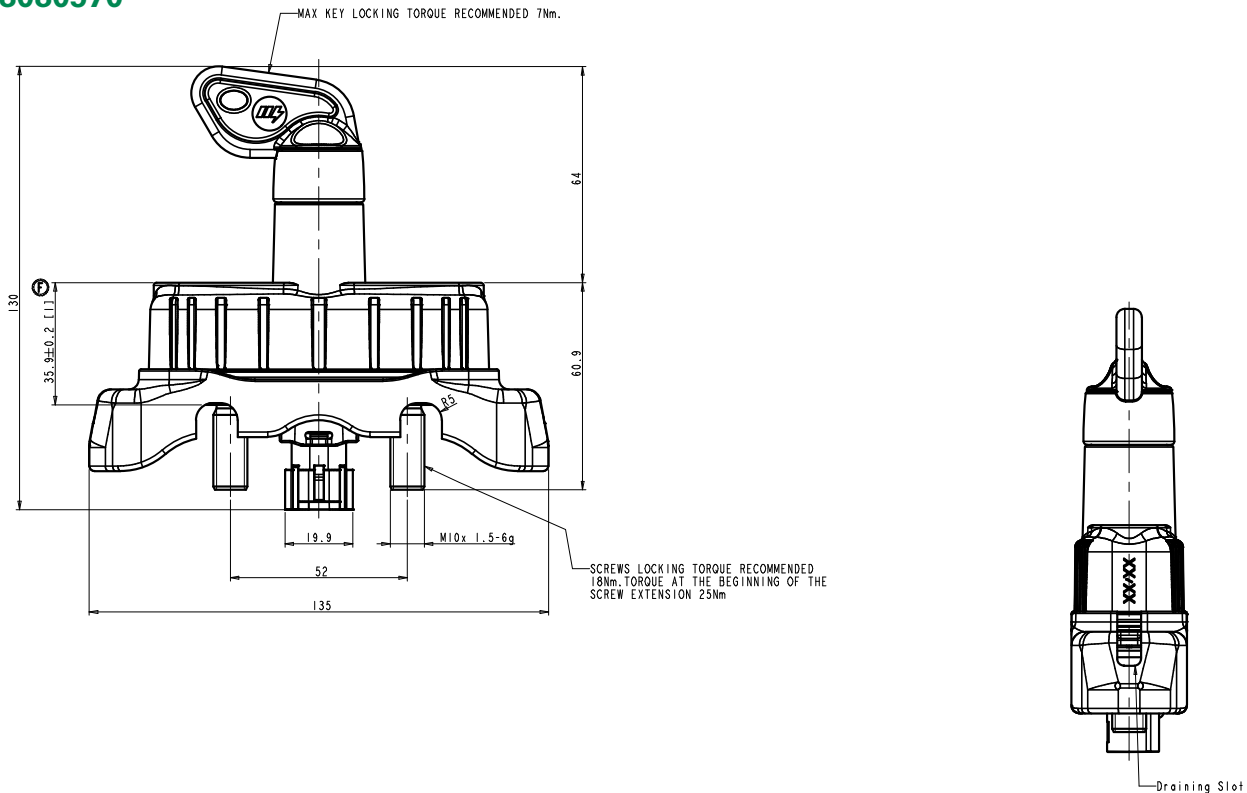
### Ordering Information

PART NUMBER	VOLTAGE	AMPERAGE	CIRCUITRY	MOUNTING	INGRESS	TERMINAL NUTS	NOTES
08080570	12-24V DC	200A	SPST	Through-Hole	IP65	M10 Inox	Fixed key and supplementary contact
08080670	12-24V DC	200A	SPST	Through-Hole	IP65	M10 Inox	Fixed key

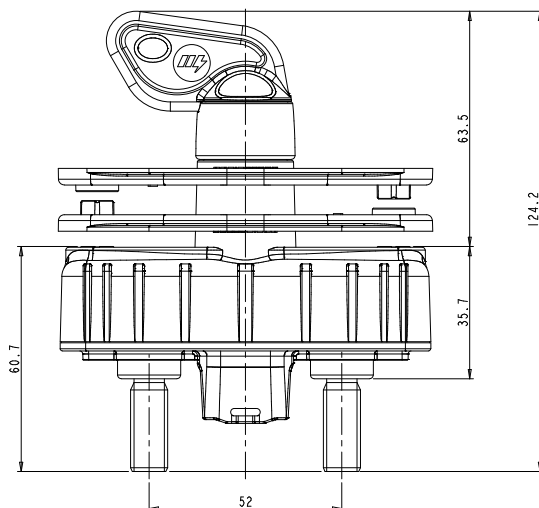
# 08080570 & 08080670 BATTERY DISCONNECT SWITCHES

## Dimensions in millimeters

### 08080570



### 08080670



Visit [Littelfuse.com](http://Littelfuse.com) for the most up-to-date product information. Littelfuse reserves the right to make product changes, without notice. Material in this document is as accurate as known at the time of publication.

Компания «Океан Электроники» предлагает заключение долгосрочных отношений при поставках импортных электронных компонентов на взаимовыгодных условиях!

Наши преимущества:

- Поставка оригинальных импортных электронных компонентов напрямую с производств Америки, Европы и Азии, а так же с крупнейших складов мира;
- Широкая линейка поставок активных и пассивных импортных электронных компонентов (более 30 млн. наименований);
- Поставка сложных, дефицитных, либо снятых с производства позиций;
- Оперативные сроки поставки под заказ (от 5 рабочих дней);
- Экспресс доставка в любую точку России;
- Помощь Конструкторского Отдела и консультации квалифицированных инженеров;
- Техническая поддержка проекта, помощь в подборе аналогов, поставка прототипов;
- Поставка электронных компонентов под контролем ВП;
- Система менеджмента качества сертифицирована по Международному стандарту ISO 9001;
- При необходимости вся продукция военного и аэрокосмического назначения проходит испытания и сертификацию в лаборатории (по согласованию с заказчиком);
- Поставка специализированных компонентов военного и аэрокосмического уровня качества (Xilinx, Altera, Analog Devices, Intersil, Interpoint, Microsemi, Actel, Aeroflex, Peregrine, VPT, Syfer, Eurofarad, Texas Instruments, MS Kennedy, Miteq, Cobham, E2V, MA-COM, Hittite, Mini-Circuits, General Dynamics и др.);

Компания «Океан Электроники» является официальным дистрибьютором и эксклюзивным представителем в России одного из крупнейших производителей разъемов военного и аэрокосмического назначения «JONHON», а так же официальным дистрибьютором и эксклюзивным представителем в России производителя высокотехнологичных и надежных решений для передачи СВЧ сигналов «FORSTAR».



## JONHON

«JONHON» (основан в 1970 г.)

Разъемы специального, военного и аэрокосмического назначения:

(Применяются в военной, авиационной, аэрокосмической, морской, железнодорожной, горно- и нефтедобывающей отраслях промышленности)

«FORSTAR» (основан в 1998 г.)

ВЧ соединители, коаксиальные кабели,  
кабельные сборки и микроволновые компоненты:

(Применяются в телекоммуникациях гражданского и специального назначения, в средствах связи, РЛС, а так же военной, авиационной и аэрокосмической отраслях промышленности).



Телефон: 8 (812) 309-75-97 (многоканальный)

Факс: 8 (812) 320-03-32

Электронная почта: [ocean@oceanchips.ru](mailto:ocean@oceanchips.ru)

Web: <http://oceanchips.ru/>

Адрес: 198099, г. Санкт-Петербург, ул. Калинина, д. 2, корп. 4, лит. А